
Мульти СПЛИТ-СИСТЕМЫ



Multizone Comfort

Наружные блоки



RAM-40NE2F



RAM-53NE2F
RAM-53NE3F

Внутренние блоки



RAK-REF

Multizone Premium

Наружные блоки



RAM-33NP2E
RAM-40NP2E



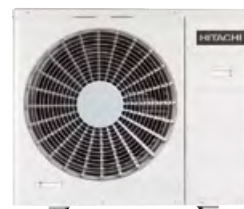
RAM-53NP2E



RAM-53NP3E
RAM-68NP3E
RAM-70NP4E



RAM-90NP5E



RAM-110NP5E

Внутренние блоки



RAK-RPE (QPE)



RAK-RXE (QXE)



RAI-RPE



RAF-RXE



RAD-RPE (QPE)

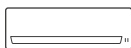
Multizone Comfort

Новые инверторные мульти сплит-системы серии **Multizone Comfort** на хладагенте **R32** имеют высокую сезонную энергоэффективность как в режиме охлаждения, так и в режиме нагрева: **A++/A+**. Модельный ряд включает наружные блоки от 4,0 до 5,3 кВт и внутренние блоки настенного типа **X-Comfort**. Количество внутренних блоков — 2 или 3.

Модельный ряд мульти сплит-систем

Наружные блоки Multizone Comfort RAM-NEF		Холодопроизводительность, кВт	4,0	5,3
R32	 (4 и 5,3 кВт)	на 2 внутренних блоках	SEER A++ 8,25 SCOP A+ 4,30	SEER A++ 8,10 SCOP A+ 4,10
	 (5,3 кВт)	на 3 внутренних блоках		SEER A++ 8,10 SCOP A+ 4,10

Совместимые внутренние блоки


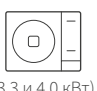
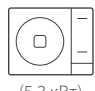

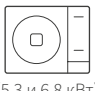
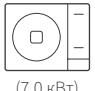

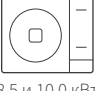


Настенный
X-Comfort
RAK-18-50REF

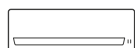
Multizone Premium

Современные инверторные мульти сплит-системы серии **Multizone Premium** на хладагенте **R32** имеют выдающуюся сезонную энергоэффективность как в режиме охлаждения, так и в режиме нагрева: **A+++ / A++**. Широкий модельный ряд включает наружные блоки от 3,3 до 10 кВт и внутренние блоки настенного типа: **Sendo** и **Akebono**, а также канального, кассетного и напольного типа. Количество внутренних блоков — от 2 до 5.

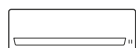
Модельный ряд мульти сплит-систем

Наружные блоки Multizone Premium RAM-NPE		Холодопроизводительность, кВт	3,3	4,0	5,3	6,8 / 7,0	8,5	10,0	
	 (3,3 и 4,0 кВт)  (5,3 кВт)	на 2 внутренних блоках	SEER A+++ 8,50 SCOP A+++ 4,60	SEER A+++ 8,50 SCOP A+++ 4,60	SEER A+++ 8,50 SCOP A+++ 4,60				 Электронные компоненты переводятся в режим гибернации
	 (5,3 и 6,8 кВт)	на 3 внутренних блоках			SEER A+++ 8,50 SCOP A+++ 4,60	SEER A++ 8,10 SCOP A++ 4,60			
	 (7,0 кВт)	на 4 внутренних блоках				SEER A++ 8,10 SCOP A++ 4,60			 ВЕКТОРНОЕ УПРАВЛЕНИЕ Низкий уровень шума Энергосбережение
	 (8,5 и 10,0 кВт)	на 5 внутренних блоках					SEER A++ 7,90 SCOP A++ 4,30	SEER A++ 6,52 SCOP A++ 4,22	

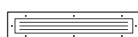
Совместимые внутренние блоки



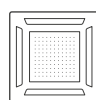
Настенные Sendo
RAK-15QPE
RAK-18-50RPE
RAK-60RPE



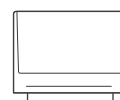
Настенные Akebono
RAK-18QXE
RAK-25-50-RXE



Канальные
RAD-18QPE
RAD-25-60RPE



Кассетные
RAI-25-60RPE



Напольные
RAF-25-50RPE



Мульти СПЛИТ-СИСТЕМЫ Multizone Comfort

Наружные блоки



RAM-40NE2F

RAM-53NE2F
RAM-53NE3F

Внутренние блоки



RAK-REF

Преимущества

1 Высокая сезонная энергоэффективность = низкие счета за электроэнергию



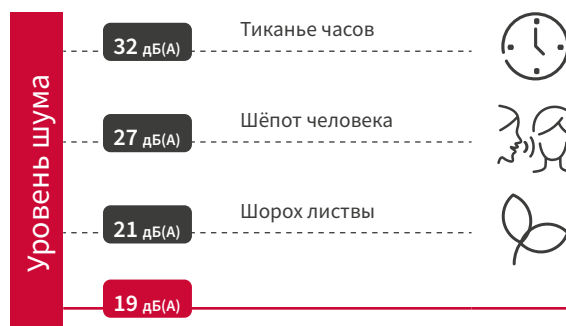
A++

в режиме охлаждения

A+

в режиме нагрева

2 Низкий уровень шума обеспечивает комфортный и спокойный сон НОЧЬЮ



3 Гибкость монтажа

Увеличенные максимальные длины трасс и перепады высот



Максимальная длина трассы — до 45 м.

Максимальный перепад высот — до 20 м.

A++/A+

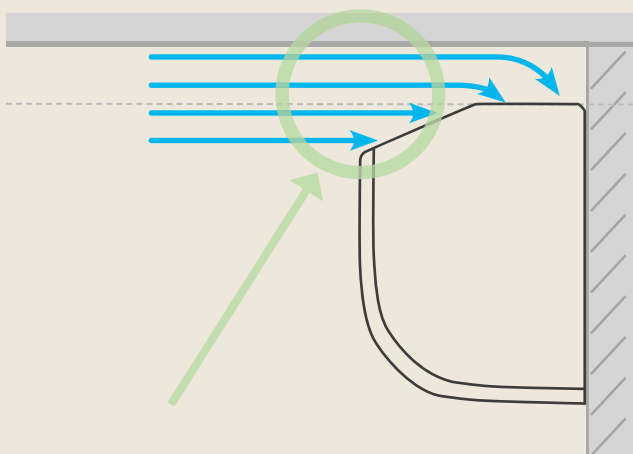


2 или 3 внутренних блока

4 Специальная аэродинамическая форма внутреннего блока

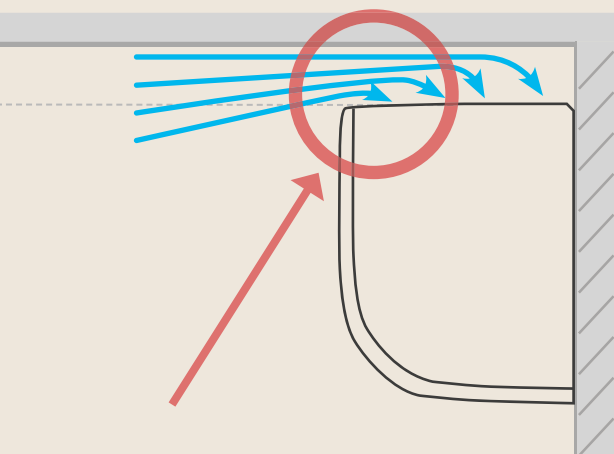
Кондиционеры данного класса часто устанавливаются в помещениях с достаточно низкими потолками, когда важно расположить кондиционер максимально близко к потолку. Корпус внутреннего блока серии X-Comfort имеет специально разработанную форму, которая позволяет обеспечить нормальную работу кондиционера даже при монтаже максимально близко к потолку (официально одобренное расстояние всего 50 мм). Даже при такой установке обеспечивается беспрепятственное поступление воздуха из помещения во внутренний блок без потерь устойчивости работы кондиционера и с сохранением эффективности работы без увеличения уровня шума.

Кондиционер X-Comfort



Даже при максимально близком расположении к потолку воздух свободно поступает во внутренний блок, без создания области турбулентности и высокого сопротивления воздуха, благодаря чему кондиционер работает в нормальном штатном режиме. Разрешенное расстояние всего 50 мм.

Обычная форма внутреннего блока



При близком расположении к потолку внутреннего блока обычной стандартной конструкции создается область турбулентности и высокого сопротивления, что мешает воздуху из помещения свободно поступать во внутренний блок, что приводит к повышению шума во время работы, снижению энергоэффективности и нестабильной работе кондиционера. Поэтому для внутренних блоков обычной формы стандартное рекомендованное расстояние до потолка составляет 150–200 мм.

5 Выберите комфортное направление воздуха



Управление горизонтальной створкой жалюзи при помощи пульта.

6 Простой и удобный базовый беспроводной пульт с большим информативным дисплеем



Multizone Comfort



Наружные блоки

RAM-NEF



Наружные блоки
Multizone Comfort
на сайте hitachi-comfort.ru

Скачать
документацию



RAM-40NE2F



RAM-53NE2F
RAM-53NE3F

Наружный блок		RAM-40NE2F	RAM-53NE2F	RAM-53NE3F
Мин./макс. кол-во подключаемых внутренних блоков		2 / 2	2 / 2	2 / 3
Производительность, охлаждение		Ед. изм.		
Производительность	кВт	4,00 (1,50–4,40)	5,30 (1,50–6,00)	5,30 (1,50–6,00)
Потребляемая мощность	кВт	1,026 (0,25–1,27)	1,293 (0,35–1,71)	1,293 (0,35–2,16)
Класс энергоэффективности EER		A		
Коэффициент энергоэффективности EER	-	3,9	4,1	
Класс сезонной энергоэффективности SEER	-	A++		
Коэффициент сезонной энергоэффективности SEER	-	8,25	8,1	
Гарантированный диапазон рабочих температур наружного воздуха	°C	-10...+46		
Производительность, нагрев				
Производительность	кВт	5,10 (1,50–5,50)	6,30 (1,50–6,60)	6,30 (1,50–6,60)
Потребляемая мощность	кВт	1,243 (0,25–1,70)	1,615 (0,35–2,25)	1,615 (0,35–2,25)
Класс энергоэффективности COP	-	A		
Коэффициент энергоэффективности COP	-	4,1	3,9	
Класс сезонной энергоэффективности SCOP	-	A+		
Коэффициент сезонной энергоэффективности SCOP	-	4,3	4,1	
Гарантированный диапазон рабочих температур наружного воздуха	°C	-15...+24		
Наружный блок				
Уровень шума (охлаждение)	дБ(А)	49	50	
Уровень шума (нагрев)	дБ(А)	51	51	
Расход воздуха (охлаждение / нагрев)	м³/ч	1620 / 1620	2160 / 2160	
Размеры (Д×В×Г)	мм	750×570×280	850×750×298	
Вес (нетто)	кг	41	51	52
Компрессор	-	Ротационный с одним ротором		
Параметры трубопровода, хладагент				
Диаметр труб (жидкость / газ)	мм	6,3×2 / 9,52×2		6,3×3 / 9,52×3
Минимальная длина фреонпровода	м	3		
Максимальная суммарная длина фреонпровода	м	35		45
Максимальная длина фреонпровода на один блок	м	25		
Максимальный перепад высот между наружным и внутренним / внутренними блоками	м/м	10/5	20/5	
Максимальная длина фреонпровода без дозаправки	м	35		
Хладагент / заводская заправка	кг	R32 / 0,93		R32 / 1,59
Электрические параметры				
Напряжение электропитания	В/фаза/Гц	220–240/1/50–60		
Рабочий ток (охлаждение)	А	4,46 (1,09–5,52)	5,62 (1,52–7,43)	5,62 (1,52–9,39)
Рабочий ток (нагрев)	А	5,40 (1,09–7,39)	7,02 (1,52–9,78)	7,02 (1,52–9,78)
Кабель электропитания	мм²	2,50×2 + E		
Межблочный кабель	мм²	1,50×3 + E		
Подключение электропитания	-	Наружный блок		

Multizone Comfort

Настенные внутренние блоки

X-Comfort RAK-REF



Модельный ряд

2,0 кВт 2,5 кВт 3,5 кВт 5,0 кВт



в комплекте



SPX-WKT4
(опция)



SPX-RCDB
(опция)

Откройте для себя
X-Comfort

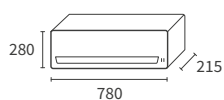
X-Comfort на сайте
hitachi-comfort.ru

Скачать
документацию



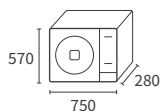
Внутренний блок	Ед. изм.	RAK-18REF	RAK-25REF	RAK-35REF	RAK-50REF
Производительность, охлаждение	кВт	2,00 (0,90–2,50)	2,50 (0,90–3,10)	3,50 (0,90–4,00)	5,00 (1,90–5,20)
Производительность, нагрев	кВт	2,50 (0,90–3,20)	3,40 (0,90–4,40)	4,20 (0,90–5,00)	6,00 (2,20–7,30)
Уровень шума, охлаждение (супернизк./низк./сред./выс.)	дБ(А)	21 / 24 / 33 / 37	22 / 24 / 33 / 40	25 / 26 / 36 / 43	28 / 30 / 40 / 46
Уровень шума, нагрев (супернизк./низк./сред./выс.)	дБ(А)	19 / 22 / 33 / 38	20 / 23 / 34 / 41	26 / 27 / 36 / 44	25 / 30 / 39 / 47
Расход воздуха, охлаждение (супернизк./низк./сред./выс.)	м³/ч	312 / 350 / 400 / 440	333 / 370 / 430 / 510	333 / 400 / 485 / 600	333 / 450 / 600 / 700
Расход воздуха, нагрев (супернизк./низк./сред./выс.)	м³/ч	312 / 350 / 420 / 480	333 / 400 / 500 / 570	333 / 520 / 550 / 660	433 / 510 / 650 / 770
Осушение	л/ч	1,2	1,4	1,6	2,0
Размеры (Д×В×Г)	мм		780×280×215		780×280×215
Вес (нетто)	кг		7,7		8,2
Диаметр труб (жидкость/газ)	мм		6,35 / 9,52		6,35 / 12,7
Диаметр дренажа	мм			16	
Напряжение электропитания	В/фаза/Гц			230/1/50	
Межблочный кабель	мм²			1.50×3 + E	

Внутренний блок

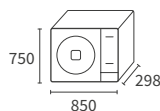


RAK-18REF
RAK-25REF
RAK-35REF
RAK-50REF

Наружный блок



RAM-40NE2F



RAM-53NE2F
RAM-53NE3F

Смотрите подробные чертежи на стр. 44

Подключение электропитания — к наружному блоку



Силовой кабель (L/N/Земля):
Модель RAM-40/53NE2F и RAM-53NE3F: 2,50 мм² × 2 + E
Межблочный кабель (1/2/3/Земля): 1,50 мм² × 3 + E*

Системы управления и совместимые аксессуары

- SPX-RCDB Стандартный проводной пульт управления
- SPX-WKT4 Продвинутое проводное управление
- PSC-6RAD Адаптер для подключения в сеть H-Link (для подключения к Умному дому / централизованному управлению)
- SPX-WKT5M Дополнительный провод для подключения ПДУ SPX-WKT4, длина 5 м
- SPX-DST1 Разветвитель сигнала для проводного пульта, для группового управления
- SPX-WDST8M Кабель для соединения разветвителей SPX-DST1, длина 8 м
- SPX-WDC3 Комплект для осуществления управления посредством «сухого контакта»
- SPX-WDC5 Комплект для осуществления управления посредством «сухого контакта» и снятия сигнала «авария»
- SPX-WDC7 Комплект для снятия сигнала «авария»
- SPX-RAMHLK Адаптер для подключения мульти сплит-систем в сеть H-Link (подключается к наружному блоку)
- SPX-WFG02 WLAN-адаптер

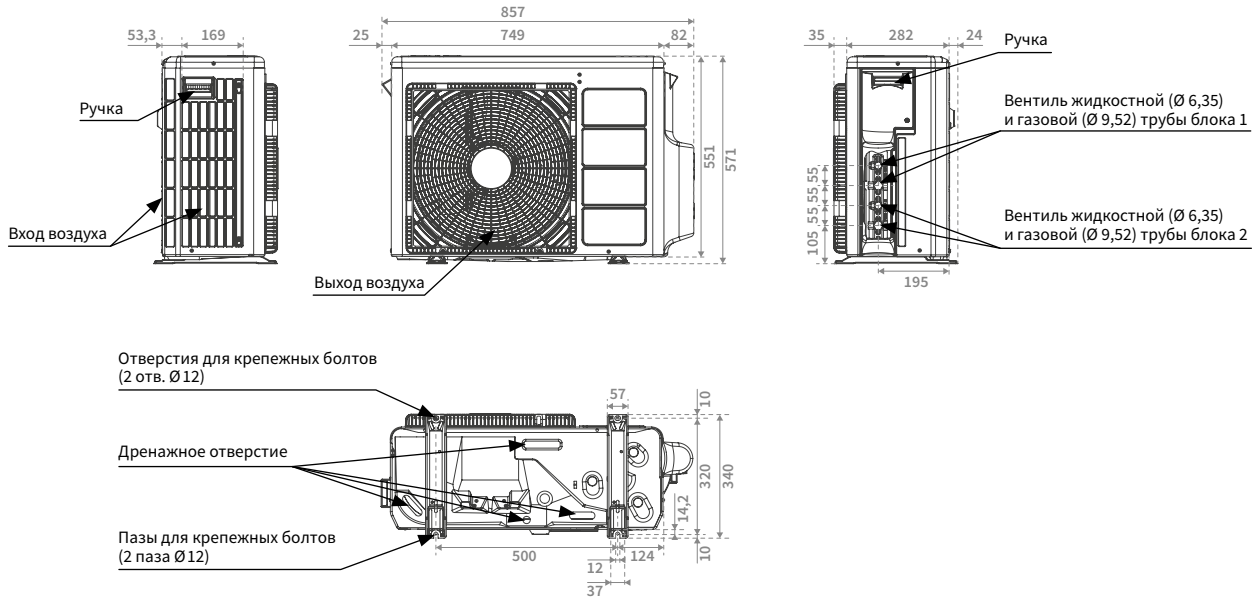
*Общее количество межблочных кабелей зависит от количества подключенных внутренних блоков

Размеры блоков

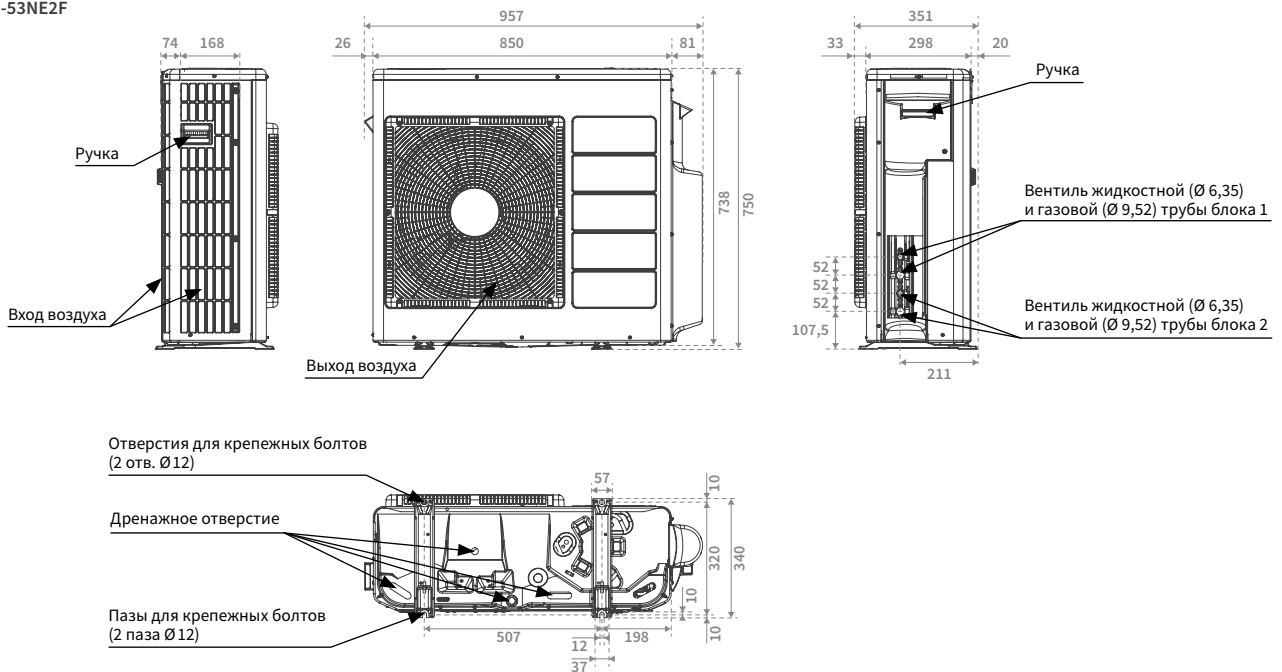
Единицы измерения: мм

Наружные блоки

RAM-40NE2F



RAM-53NE2F



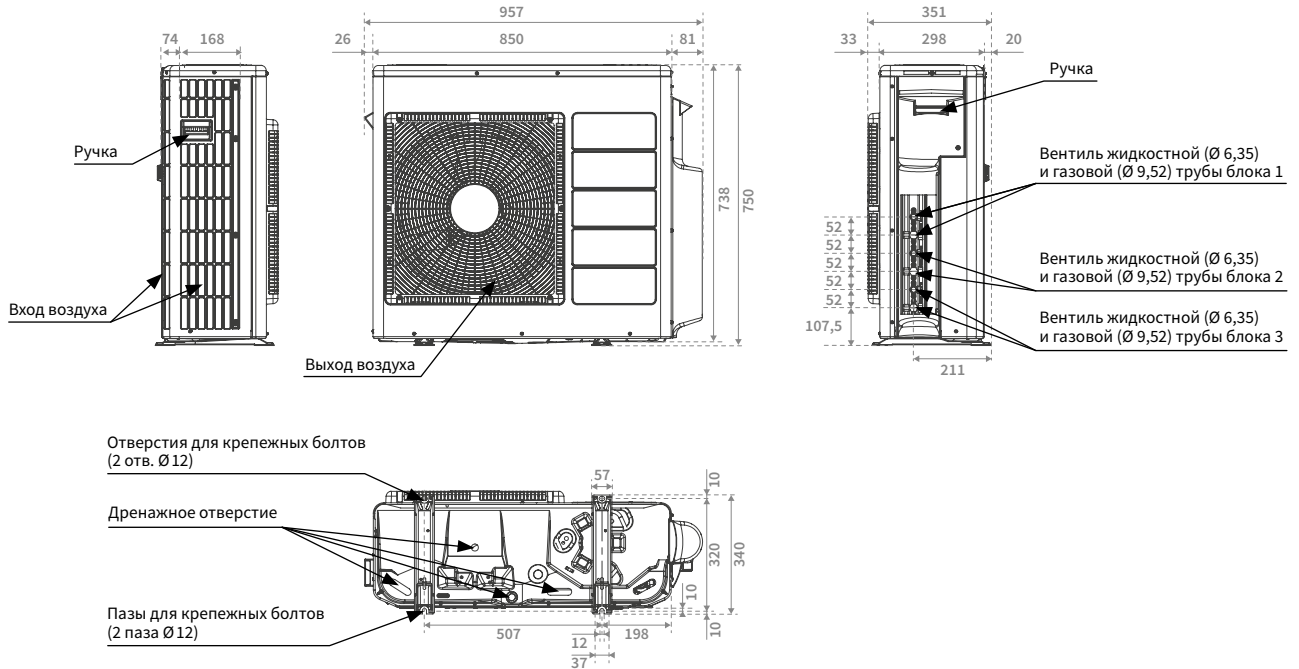
Дозаправка хладагента (R32)

Модель	Дозаправка не требуется при суммарной длине трассы, м:	Объем дозаправляемого хладагента, г
RAM-40NE2F	35	Дозаправка не требуется
RAM-53NE2F	35	Дозаправка не требуется
RAM-53NE3F	35	$X = (L - 35) \times 20$

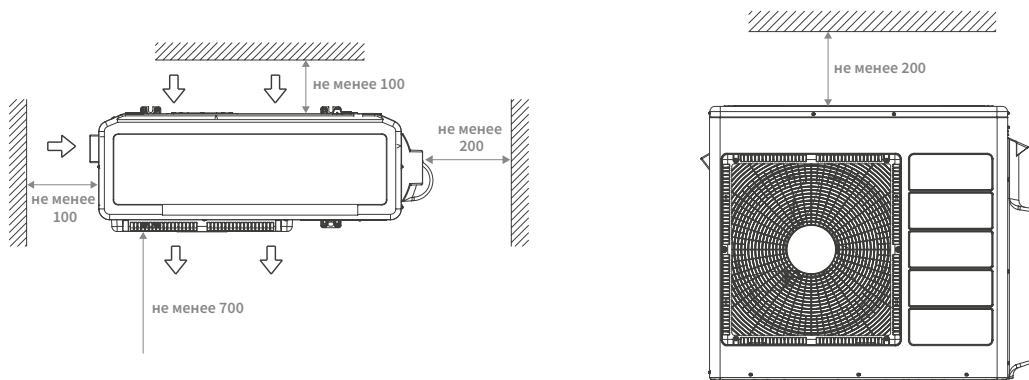
X — объем дозаправляемого хладагента, г
L — фактическая длина трассы, м.

Наружные блоки

RAM-53NE3F



Пространство для установки



Внутренние блоки

Чертежи внутренних блоков смотрите на стр. 54
Страница с внутренними блоками X-Comfort

Комбинации блоков мульти сплит-систем Multizone Comfort

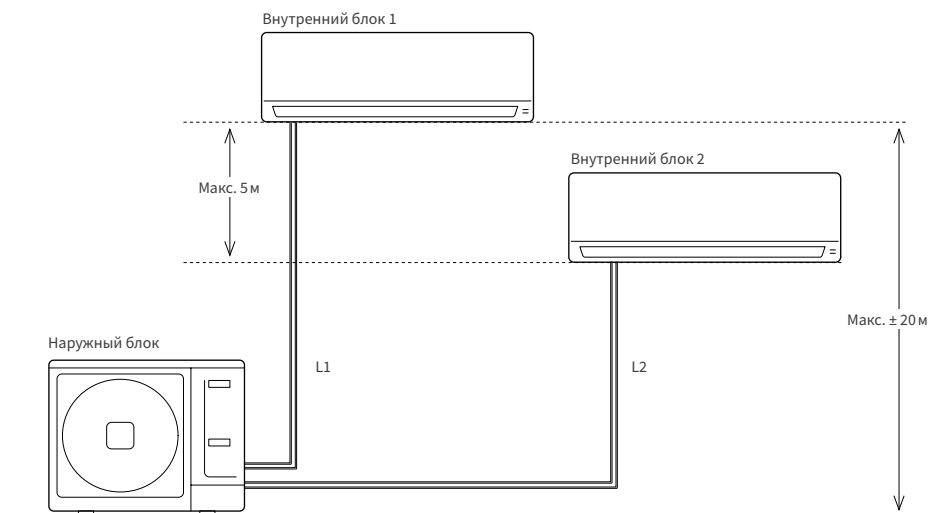
RAM-40NE2F	Режим охлаждения				Режим нагрева				
	Мощность блока, кВт	Суммарная мощность, кВт	Суммарная потребляемая мощность, Вт	EER	Мощность блока, кВт	Суммарная мощность, кВт	Суммарная потребляемая мощность, Вт	COP	
1 внутренний блок*	18	1,80	1,80 (1,00 - 2,50)	455 (200 - 750)	3,96	2,50	2,50 (1,10 - 3,20)	690 (250 - 970)	3,62
	25	2,50	2,50 (1,00 - 3,10)	650 (200 - 880)	3,85	3,50	3,50 (1,10 - 4,40)	990 (250 - 1120)	3,54
	35	3,50	3,50 (1,00 - 4,00)	780 (200 - 1150)	4,49	4,80	4,80 (1,10 - 5,00)	1200 (250 - 1300)	4,00
2 внутренних блока	18 + 18	1,80 + 1,80	3,60 (1,50 - 4,00)	1050 (200 - 1050)	3,43	2,50 + 2,50	5,00 (1,50 - 5,00)	1250 (250 - 1500)	4,00
	18 + 25	1,67 + 2,33	4,00 (1,50 - 4,20)	1090 (200 - 1150)	3,67	2,17 + 3,03	5,20 (1,50 - 5,50)	1250 (250 - 1500)	4,16
	18 + 35	1,36 + 2,64	4,00 (1,50 - 4,20)	1130 (200 - 1150)	3,54	1,78 + 3,42	5,20 (1,50 - 5,50)	1250 (250 - 1500)	4,16
	25 + 25	2,00 + 2,00	4,00 (1,50 - 4,20)	1150 (200 - 1150)	3,48	2,60 + 2,60	5,20 (1,50 - 5,50)	1250 (250 - 1500)	4,16

* Указана производительность при работающем только одном внутреннем блоке. Однако к наружному блоку должно быть подключено как минимум 2 внутренних блока.

Длины трасс RAM - 40NE2F

$L1 + L2 < 35$ м
 $L1 < 25$ м ; $L2 < 25$ м

Максимальный перепад высот между двумя внутренними блоками — 5 м.



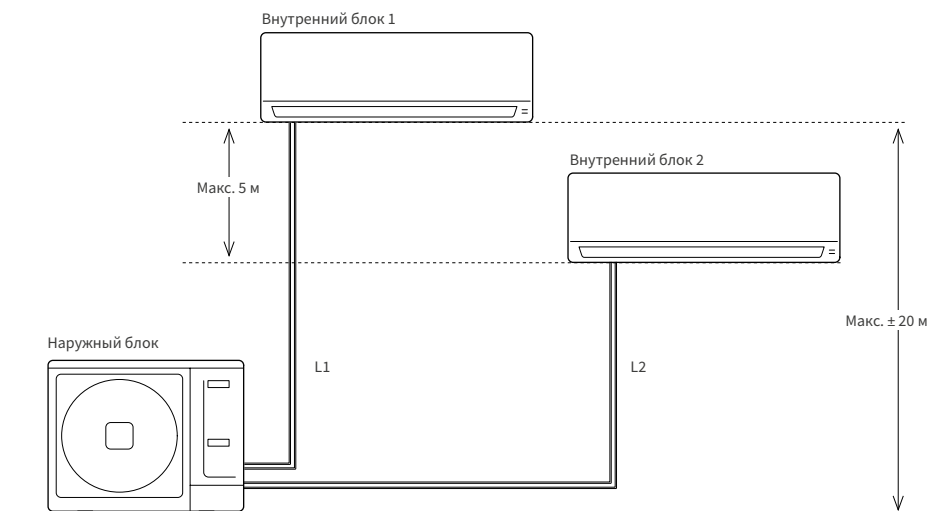
RAM-53NE2F	Режим охлаждения				Режим нагрева				
	Мощность блока, кВт	Суммарная мощность, кВт	Суммарная потребляемая мощность, Вт	EER	Мощность блока, кВт	Суммарная мощность, кВт	Суммарная потребляемая мощность, Вт	COP	
1 внутренний блок*	18	1,80	1,80 (1,00 - 2,00)	495 (350 - 750)	3,64	2,50	2,50 (1,10 - 3,20)	690 (350 - 1050)	3,62
	25	2,50	2,50 (1,00 - 2,80)	700 (350 - 980)	3,57	3,90	3,90 (1,10 - 4,70)	1060 (350 - 1380)	3,68
	35	3,50	3,50 (1,00 - 3,90)	1030 (350 - 1280)	3,40	4,80	4,80 (1,10 - 5,80)	1320 (350 - 1870)	3,64
	50	5,00	5,00 (1,00 - 5,50)	1510 (350 - 1660)	3,31	6,80	6,50 (1,10 - 7,20)	1680 (350 - 2010)	3,87
2 внутренних блока	18 + 18	1,80 + 1,80	3,60 (1,50 - 4,00)	1080 (350 - 1300)	3,33	2,50 + 2,50	5,00 (1,50 - 5,20)	1290 (350 - 1550)	3,88
	18 + 25	1,80 + 2,50	4,30 (1,50 - 4,60)	1220 (350 - 1450)	3,52	2,50 + 3,90	6,40 (1,50 - 6,30)	1530 (350 - 1920)	4,18
	18 + 35	1,80 + 3,50	5,30 (1,50 - 5,60)	1260 (350 - 1660)	4,21	2,31 + 4,49	6,80 (1,50 - 7,20)	1610 (350 - 2010)	4,22
	18 + 50 ⁽¹⁾	1,40 + 3,90	5,30 (1,50 - 5,90)	1550 (350 - 1660)	3,42	1,80 + 5,00	6,80 (1,50 - 7,20)	1820 (350 - 2010)	3,74
	25 + 25	2,50 + 2,50	5,00 (1,50 - 5,60)	1470 (350 - 1660)	3,40	3,40 + 3,40	6,80 (1,50 - 7,20)	1780 (350 - 2010)	3,82
	25 + 35	2,21 + 3,09	5,30 (1,50 - 5,70)	1550 (350 - 1660)	3,42	2,83 + 3,97	6,80 (1,50 - 7,20)	1820 (350 - 2010)	3,74
	25 + 50 ⁽¹⁾	1,77 + 3,53	5,30 (1,50 - 5,90)	1660 (350 - 1660)	3,19	2,27 + 4,53	6,80 (1,50 - 7,20)	1820 (350 - 2010)	3,74
	35 + 35	2,65 + 2,65	5,30 (1,50 - 5,90)	1660 (350 - 1660)	3,19	3,40 + 3,40	6,80 (1,50 - 7,20)	1820 (350 - 2010)	3,74
	35 + 50 ⁽¹⁾	2,18 + 3,12	5,30 (1,50 - 6,60)	1660 (350 - 1660)	3,19	2,80 + 4,00	6,80 (1,50 - 7,20)	1820 (350 - 2010)	3,74

* Указана производительность при работающем только одном внутреннем блоке. Однако к наружному блоку должно быть подключено как минимум 2 внутренних блока.
⁽¹⁾ Для каждого выхода для внутренних блоков 50-й модели требуется переходник с 3/8 на 1/2.

Длины трасс RAM-53NE2F

L1 + L2 < 35 м
 L1 < 25 м ; L2 < 25 м

Максимальный перепад высот между двумя внутренними блоками — 5 м.



Комбинации блоков мульти сплит-систем Multizone Comfort

RAM-53NE3F	Режим охлаждения				Режим нагрева				
	Мощность блока, кВт	Суммарная мощность, кВт	Суммарная потребляемая мощность, Вт	EER	Мощность блока, кВт	Суммарная мощность, кВт	Суммарная потребляемая мощность, Вт	COP	
1 внутренний блок*	18	1,80	1,80 (1,50 - 2,00)	495 (280 - 500)	3,64	2,50	2,50 (1,80 - 3,50)	720 (320 - 1130)	3,47
	25	2,50	2,50 (1,50 - 2,80)	700 (280 - 720)	3,57	3,40	3,40 (1,80 - 4,70)	980 (320 - 1480)	3,47
	35	3,50	3,50 (1,50 - 3,90)	1030 (280 - 1130)	3,40	4,30	4,30 (1,80 - 5,80)	1150 (320 - 1950)	3,74
	50	5,00	5,00 (1,50 - 5,60)	1480 (280 - 1800)	3,38	6,50	6,50 (1,80 - 7,20)	1880 (320 - 2530)	3,46
2 внутренних блока	18 + 18	1,80 + 1,80	3,60 (1,50 - 5,90)	1020 (380 - 1020)	3,53	2,50 + 2,50	5,00 (2,20 - 6,40)	1380 (320 - 2010)	3,62
	18 + 25	1,80 + 2,50	4,30 (1,50 - 5,90)	1200 (380 - 1360)	3,58	2,50 + 3,40	5,90 (2,20 - 7,20)	1580 (320 - 2010)	3,73
	18 + 35	1,80 + 3,50	5,30 (1,50 - 5,90)	1290 (380 - 1950)	4,11	2,50 + 4,30	6,80 (2,20 - 7,20)	1650 (320 - 2010)	4,12
	18 + 50 ⁽¹⁾	1,40 + 3,90	5,30 (1,50 - 5,90)	1800 (380 - 2820)	2,94	1,89 + 4,91	6,80 (2,20 - 9,50)	2100 (430 - 2600)	3,24
	25 + 25	2,50 + 2,50	5,00 (2,00 - 5,50)	1480 (380 - 1720)	3,38	3,40 + 3,40	6,80 (2,20 - 9,50)	1770 (430 - 2010)	3,84
	25 + 35	2,21 + 3,09	5,30 (2,00 - 6,60)	1640 (380 - 2380)	3,23	3,00 + 3,80	6,80 (2,20 - 9,50)	1880 (430 - 2010)	3,62
	25 + 50 ⁽¹⁾	1,77 + 3,53	5,30 (2,00 - 7,20)	1610 (380 - 2820)	3,29	2,34 + 4,46	6,80 (2,20 - 9,50)	2100 (430 - 2600)	3,24
	35 + 35	2,65 + 2,65	5,30 (2,00 - 7,50)	1800 (380 - 2820)	2,94	3,40 + 3,40	6,80 (2,20 - 9,50)	1880 (430 - 3120)	3,62
	35 + 50 ⁽¹⁾	2,18 + 3,12	5,30 (2,00 - 7,50)	1800 (380 - 2820)	2,94	2,71 + 4,09	6,80 (2,20 - 9,50)	1880 (430 - 2600)	3,62
	50 + 50 ⁽¹⁾	2,65 + 2,65	5,30 (2,00 - 7,50)	1800 (380 - 2820)	2,94	3,40 + 3,40	6,80 (2,20 - 9,50)	1880 (430 - 2600)	3,62

* Указана производительность при работающем только одном внутреннем блоке. Однако к наружному блоку должно быть подключено как минимум 2 внутренних блока.

⁽¹⁾ Для каждого выхода для внутренних блоков 50-й модели требуется переходник с 3/8 на 1/2.

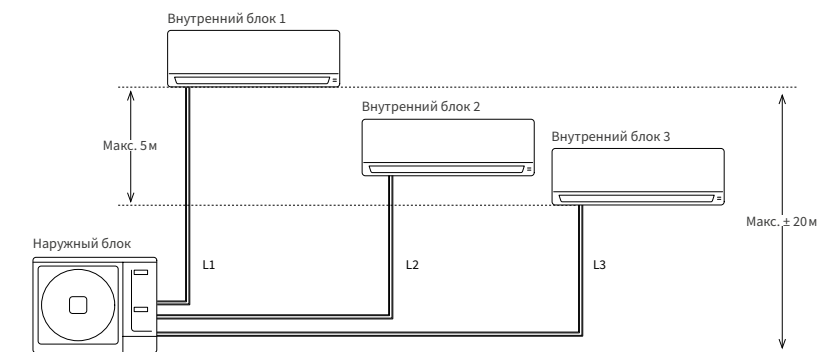
Длины трасс

RAM-53NE3F

$L1 + L2 + L3 < 45\text{ м}$

$L1 < 25\text{ м}$; $L2 < 25\text{ м}$; $L3 < 25\text{ м}$

Максимальный перепад высот между двумя внутренними блоками — 5 м.



RAM-53NE3F	Режим охлаждения				Режим нагрева				
	Мощность блока, кВт	Суммарная мощность, кВт	Суммарная потребляемая мощность, Вт	EER	Мощность блока, кВт	Суммарная мощность, кВт	Суммарная потребляемая мощность, Вт	COP	
3 внутренних блока	18 + 18 + 18	1,77 + 1,77 + 1,77	5,30 (2,20 - 5,90)	1500 (420 - 2190)	3,53	2,27 + 2,27 + 2,27	6,80 (2,40 - 9,50)	1860 (430 - 2600)	3,66
	18 + 18 + 25	1,56 + 1,56 + 2,17	5,30 (2,20 - 6,70)	1610 (420 - 2480)	3,29	2,02 + 2,02 + 2,75	6,80 (2,40 - 9,50)	1740 (430 - 2600)	3,91
	18 + 18 + 35	1,34 + 1,34 + 2,61	5,30 (2,20 - 7,80)	1800 (420 - 2890)	2,94	1,83 + 1,83 + 3,14	6,80 (2,40 - 9,50)	1820 (430 - 2600)	3,74
	18 + 18 + 50 ⁽¹⁾	1,11 + 1,11 + 3,08	5,30 (2,20 - 8,00)	1800 (420 - 2890)	2,94	1,48 + 1,48 + 3,84	6,80 (2,40 - 9,50)	2100 (430 - 2600)	3,24
	18 + 25 + 25	1,40 + 1,95 + 1,95	5,30 (2,20 - 7,50)	1730 (420 - 2780)	3,06	1,83 + 2,49 + 2,49	6,80 (2,40 - 9,50)	1760 (430 - 2600)	3,86
	18 + 25 + 35	1,22 + 1,70 + 2,38	5,30 (2,20 - 8,00)	1800 (420 - 2890)	2,94	1,67 + 2,27 + 2,87	6,80 (2,40 - 9,50)	1820 (430 - 2600)	3,74
	18 + 25 + 50 ⁽¹⁾	1,03 + 1,42 + 2,85	5,30 (2,20 - 8,00)	1800 (420 - 2890)	2,94	1,37 + 1,86 + 3,56	6,80 (2,40 - 9,50)	2100 (430 - 2600)	3,24
	18 + 35 + 35	1,08 + 2,11 + 2,11	5,30 (2,20 - 8,00)	1800 (420 - 2890)	2,94	1,53 + 2,63 + 2,63	6,80 (2,40 - 9,50)	2100 (430 - 2600)	3,24
	18 + 35 + 50 ⁽¹⁾	0,93 + 1,80 + 2,57	5,30 (2,20 - 8,00)	1800 (420 - 2890)	2,94	1,28 + 2,20 + 3,32	6,80 (2,40 - 9,50)	2100 (430 - 2600)	3,24
	25 + 25 + 25	1,77 + 1,77 + 1,77	5,30 (2,20 - 7,80)	1800 (420 - 2890)	2,94	2,27 + 2,27 + 2,27	6,80 (2,40 - 9,50)	1870 (430 - 2600)	3,64
	25 + 25 + 35	1,56 + 1,56 + 2,18	5,30 (2,20 - 8,00)	1800 (420 - 2960)	2,94	2,08 + 2,08 + 2,63	6,80 (2,40 - 9,50)	1930 (430 - 2600)	3,52
	25 + 25 + 50 ⁽¹⁾	1,33 + 1,33 + 2,65	5,30 (2,20 - 8,00)	1800 (420 - 2890)	2,94	1,74 + 1,74 + 3,32	6,80 (2,40 - 9,50)	2100 (430 - 2600)	3,24
	25 + 35 + 35	1,39 + 1,95 + 1,95	5,30 (2,20 - 8,00)	1800 (420 - 2890)	2,94	1,93 + 2,44 + 2,44	6,80 (2,40 - 9,50)	2100 (430 - 2600)	3,24
	25 + 35 + 50 ⁽¹⁾	1,20 + 1,69 + 2,41	5,30 (2,20 - 8,00)	1800 (420 - 2890)	2,94	1,63 + 2,06 + 3,11	6,80 (2,40 - 9,50)	2100 (430 - 2600)	3,24
	35 + 35 + 35	1,77 + 1,77 + 1,77	5,30 (2,20 - 8,00)	1800 (420 - 2890)	2,94	2,27 + 2,27 + 2,27	6,80 (2,40 - 9,50)	2100 (430 - 2600)	3,24

⁽¹⁾ Для каждого выхода для внутренних блоков 50-й модели требуется переходник с 3/8 на 1/2.



Мульти СПЛИТ-СИСТЕМЫ Multizone Premium

Наружные блоки



RAM-33NP2E
RAM-40NP2E



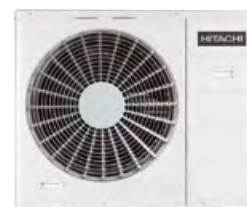
RAM-53NP2E



RAM-53NP3E
RAM-68NP3E
RAM-70NP4E



RAM-90NP5E



RAM-110NP5E

Внутренние блоки



RAK-RPE (QPE)



RAK-RXE (QXE)



RAI-RPE



RAF-RXE



RAD-RPE (QPE)

Преимущества



1 Высокая сезонная энергоэффективность = низкие счета за электроэнергию



A+++ в режиме охлаждения



A++ в режиме нагрева

2 **Гибкость монтажа**

Увеличенные максимальные длины трасс и перепады высот

Максимальная суммарная длина трассы — до 75 м.

Максимальный перепад высот — до 20 м.



A+++ / A++



От 2 до 5
внутренних блоков

3 Тихие внутренние блоки

Низкий уровень шума обеспечивает комфортный и спокойный сон ночью



Уровень шума

32 дБ(А) Тиканье часов



27 дБ(А) Шёпот человека



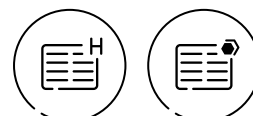
21 дБ(А) Шорох листьев



19 дБ(А)

4 Фильтры HEPA и Active Carbon

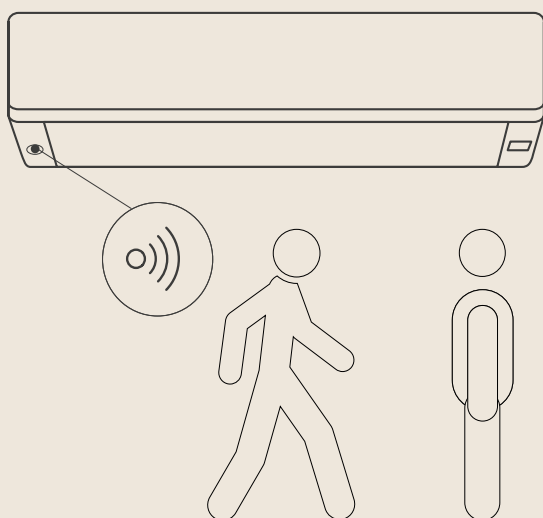
Фильтры поставляются в комплекте с настенными внутренними блоками.



Фильтры HEPA обеспечивают высокоэффективное удержание мельчайших частиц. Благодаря фильтру Active Carbon с активированным углем воздух в помещении не содержит неприятных запахов и загрязняющих веществ.

5 Eco Sensor

Технология, которая экономит ваши деньги



Датчик присутствия Eco Sensor постоянно контролирует наличие людей в помещении. Если в течение 20 мин. кондиционер не обнаруживает людей — уставка изменяется на 1°C; через 40 мин. уставка изменяется еще на 1°C.

6 Продвинутый пульт с недельным таймером, индикацией энергопотребления и температуры в помещении

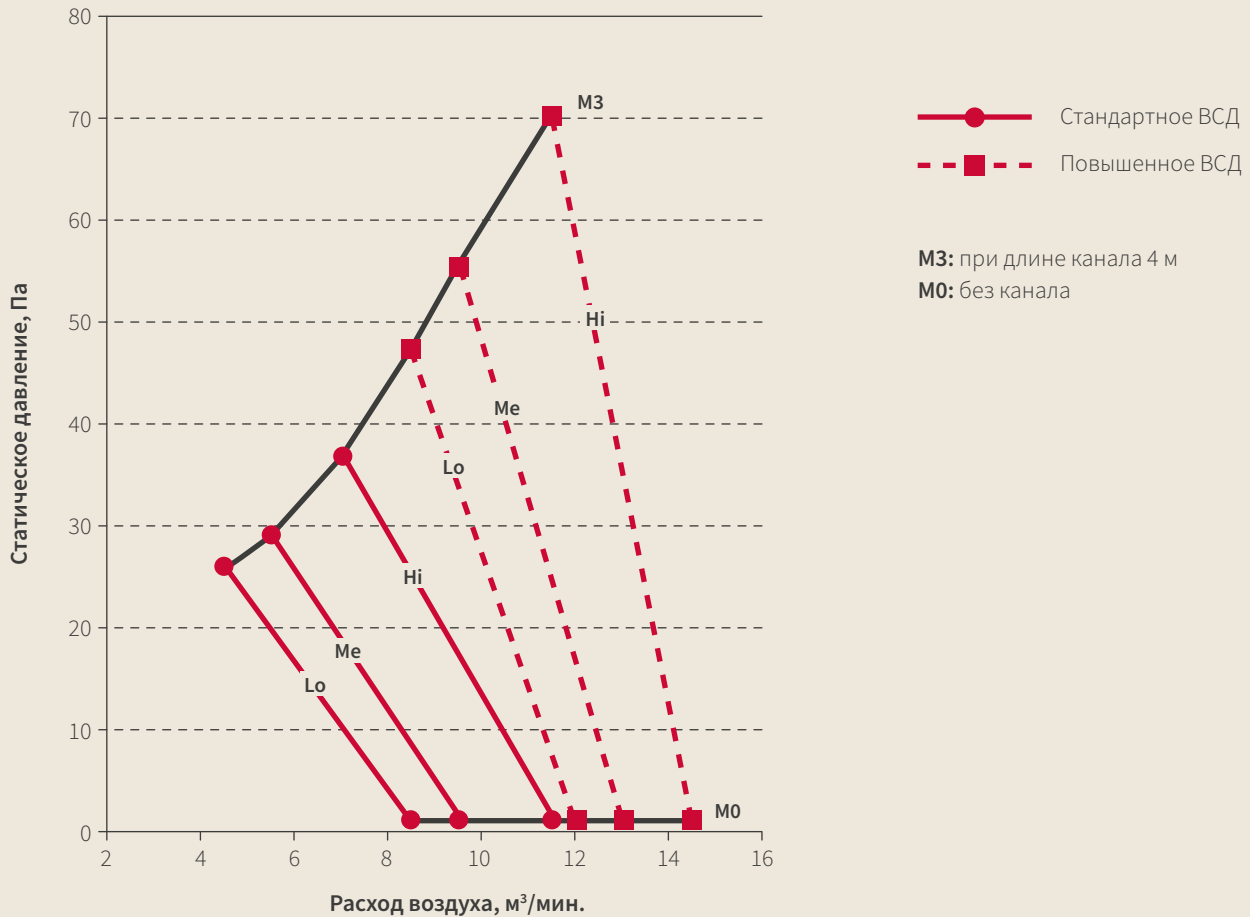


7 Увеличенный статический напор у канальных внутренних блоков (изменяемый):

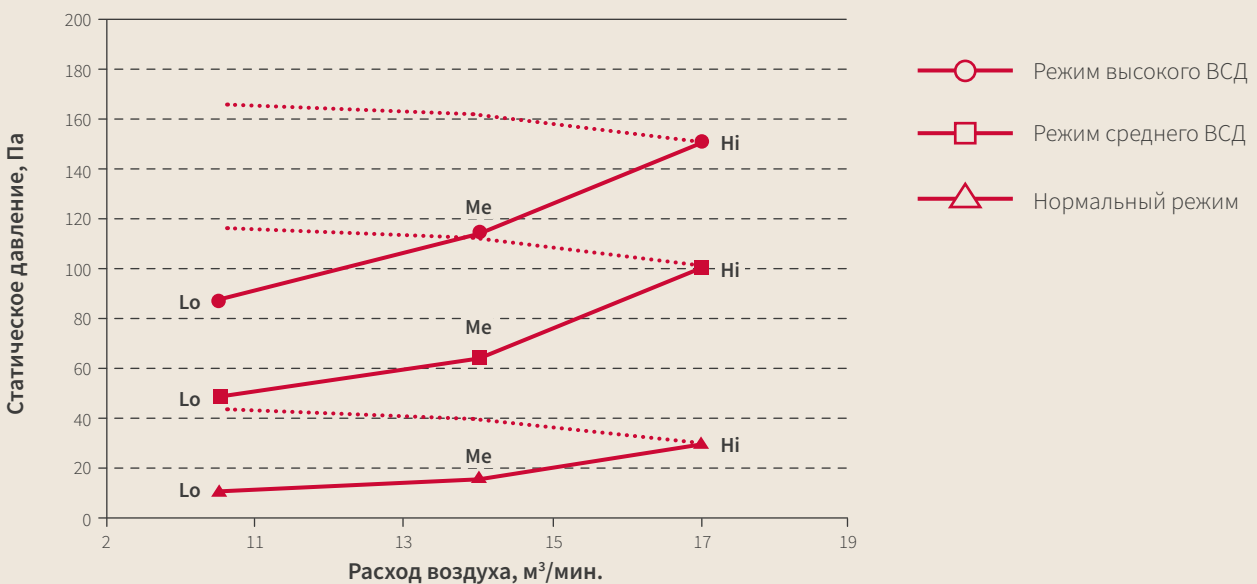
Модели 18–25–35: 35–70 Па
 Модели 50–60: 35–150 Па



Внешнее статическое давление канальных блоков RAD-18QPE, RAD-25RPE, RAD-35RPE



Внешнее статическое давление канальных блоков RAD-50RPE, RAD-60RPE



8

Stainless Clean

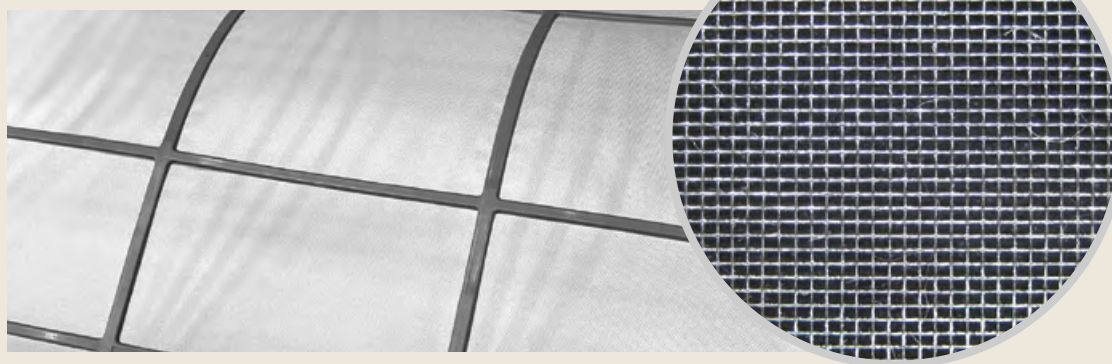
Воздуховод и фильтр из нержавеющей стали

**Уникальное решение** только у Hitachi.

Благодаря комплектующим кондиционера, изготовленным из нержавеющей стали, **кондиционер всегда остается чистым и эффективно очищает воздух.**



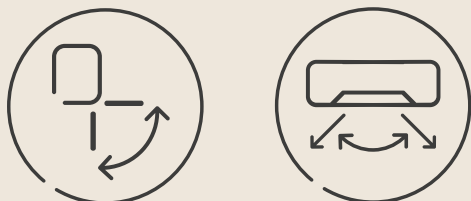
Воздушные каналы покрыты нержавеющей сталью.



Микроячеистый фильтр из нержавеющей стали.

У настенных и напольных внутренних блоков Akebono.

9

Выберите комфортное направление воздуха

Управление горизонтальной и вертикальными створками жалюзи при помощи пульта

Multizone Premium

Наружные блоки
RAM-NPE



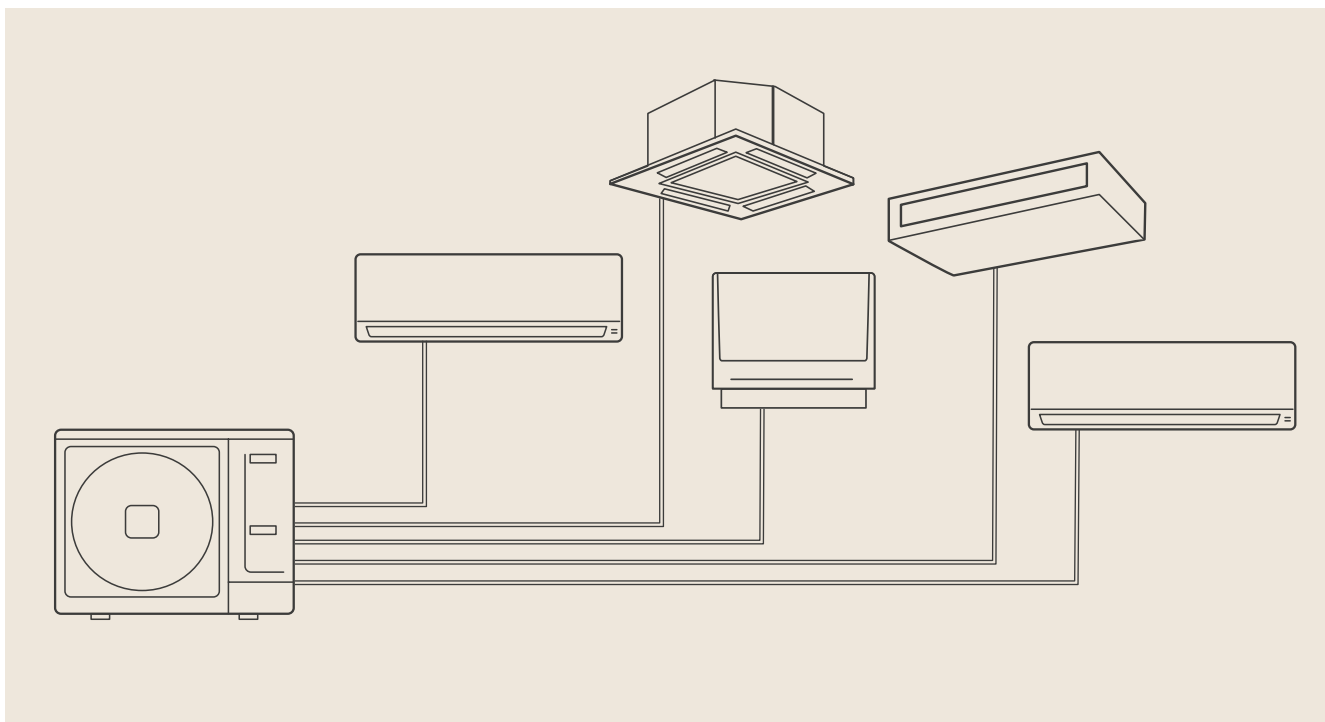
RAM-33NP2E
RAM-40NP2E

RAM-53NP2E

RAM-53NP3E
RAM-68NP3E
RAM-70NP4E

RAM-90NP5E

RAM-110NP5E



Откройте для себя Multizone Premium

Наружные блоки Multizone Premium на сайте hitachi-comfort.ru

Скачать документацию



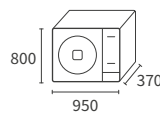
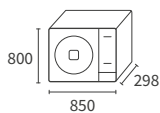
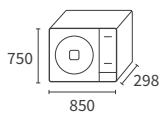
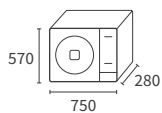
Подключение электропитания — к наружному блоку



Силовой кабель (L/N/Земля): 2,50 мм² × 2 + E

Межблочный кабель (1/2/3/Земля): 1,50 мм² × 3 + E*

Наружный блок



RAM-33NP2E
RAM-40NP2E

RAM-53NP2E

RAM-53NP3E
RAM-68NP3E
RAM-70NP4E

RAM-90NP5E
RAM-110NP5E

*Общее количество межблочных кабелей зависит от количества подключенных внутренних блоков

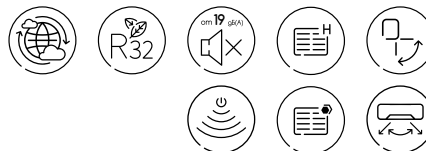
Multizone Premium

Наружный блок		RAM-33NP2E	RAM-40NP2E	RAM-53NP2E	RAM-53NP3E	RAM-68NP3E	RAM-70NP4E	RAM-90NP5E	RAM-110NP5E
Кол-во подключаемых внутренних блоков		2			2-3		2-4	2-5	
Производительность, охлаждение		Ед. изм.							
Производительность	кВт	3,30 (1,50-3,80)	4,00 (1,50-4,20)	5,30 (1,50-6,60)	5,30 (1,50-6,60)	6,80 (2,40-8,00)	7,00 (2,40-8,80)	8,50 (1,52-9,50)	10,00 (1,50-12,50)
Потребляемая мощность	кВт	0,73 (0,20-1,05)	0,95 (0,20-1,15)	1,26 (0,20-1,66)	1,29 (0,20-1,68)	1,83 (0,46-2,96)	1,89 (0,46-3,20)	2,50 (0,50-3,85)	3,096 (0,50-4,50)
Класс энергоэффективности EER		A							
Коэффициент энергоэффективности EER	-	4,5	4,2	4,2	4,1	3,7	3,7	3,4	3,23
Класс сезонной энергоэффективности SEER	-	A+++				A++			
Коэффициент сезонной энергоэффективности SEER	-	8,5	8,5	8,5	8,5	8,1	8,1	7,9	6,52
Гарантированный диапазон рабочих температур наружного воздуха	°C	-10...+46							
Производительность, нагрев		Ед. изм.							
Производительность	кВт	4,00 (1,50-4,60)	5,20 (1,50-5,50)	6,80 (1,50-7,20)	6,80 (1,50-7,20)	8,50 (2,40-9,50)	8,50 (2,60-9,50)	10,00 (1,50-11,50)	12,00 (1,50-12,70)
Потребляемая мощность	кВт	0,90 (0,20-1,50)	1,18 (0,20-1,50)	1,61 (0,20-2,01)	1,61 (0,20-2,01)	2,12 (0,43-2,60)	2,02 (0,48-3,12)	2,56 (0,50-3,85)	3,158 (0,50-5,00)
Класс энергоэффективности COP	-	A							
Коэффициент энергоэффективности COP	-	4,4	4,4	4,2	4,2	4	4,2	3,9	3,8
Класс сезонной энергоэффективности SCOP	-	A++				A++			
Коэффициент сезонной энергоэффективности SCOP	-	4,6	4,6	4,6	4,6	4,6	4,6	4,3	4,22
Гарантированный диапазон рабочих температур наружного воздуха	°C	-15...+24							
Наружный блок		Ед. изм.							
Уровень шума (охлаждение)	дБ(А)	48	49	50			53	54	
Уровень шума (нагрев)	дБ(А)	50	51		53			56	54
Расход воздуха (охлаждение/нагрев)	м³/ч	1620/1620		2160/2160		2700/2700		3900/3900	4000/4000
Размеры (Д×В×Г)	мм	750×570×280		850×750×298	850×800×298			950×800×370	
Вес (нетто)	кг	38,0	41,0	53,0	54,0	58,0	58,0	71,0	76,0
Компрессор	-	Ротационный с одним ротором			Ротационный с двумя роторами				
Параметры трубопровода, хладагент		Ед. изм.							
Диаметр труб (жидкость/газ)	мм	6,3×2 / 9,52×2			6,35×3 / 9,52×3		6,35×4 / 9,52×3 + 12,7×1	6,35×5 / 9,52×3 + 12,7×2	
Минимальная длина фреонпровода	м				3				
Максимальная суммарная длина фреонпровода	м	35			60			75	
Максимальная длина фреонпровода на один блок	м				25				
Максимальный перепад высот между наружным и внутренним / внутренними блоками	м/м	10/5			20/5				
Максимальная длина фреонпровода без дозаправки	м	35			30			35	30
Хладагент / заводская заправка	кг	R32 / 1,02		R32 / 1,80	R32 / 2,05			R32 / 2,40	
Электрические параметры		Ед. изм.							
Напряжение электропитания	В/фаза/Гц	220-240/1/50-60							
Рабочий ток (охлаждение)	А	3,17 (0,87-4,57)	4,13 (0,87-5,00)	5,48 (0,87-7,22)	5,61 (0,87-7,30)	7,96 (2,00-12,87)	8,22 (2,00-13,91)	10,87 (2,17-16,74)	13,46 (2,17-19,57)
Рабочий ток (нагрев)	А	3,91 (0,87-6,52)	5,13 (0,87-6,52)	7,00 (0,87-8,74)	7,00 (0,87-8,74)	9,22 (1,87-11,30)	8,78 (2,09-13,57)	11,13 (2,17-16,74)	13,73 (2,17-21,74)
Кабель электропитания	мм²	2.50×2 + E							
Межблочный кабель	мм²	1.50×3 + E							
Подключение электропитания	-	Наружный блок							

Multizone Premium

Настенные внутренние блоки

Sendo RAK-RPE (QPE)



Модельный ряд

1,5 кВт 2,0 кВт 2,5 кВт 3,5 кВт 4,2 кВт 5,0 кВт



в комплекте



SPX-WKT4
(опция)



SPX-RCDB
(опция)

Откройте для себя Sendo

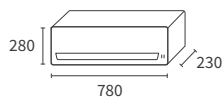
Sendo на сайте hitachi-comfort.ru

Скачать документацию



Внутренний блок	Ед. изм.	RAK-15QPE	RAK-18RPE	RAK-25RPE	RAK-35RPE	RAK-42RPE	RAK-50RPE
Производительность, охлаждение	кВт	1,50 (0,90–2,00)	2,00 (0,90–2,50)	2,50 (0,90–3,10)	3,50 (0,90–4,00)	4,20 (1,70 – 5,00)	5,00 (1,90–5,20)
Производительность, нагрев	кВт	2,00 (1,00–2,50)	2,50 (0,90–3,20)	3,40 (0,90–4,40)	4,20 (0,90–5,00)	5,40 (1,70 – 6,00)	6,00 (2,20–7,30)
Уровень шума, охлаждение (супернизк./ низк./ сред./ выс.)	дБ(А)	20 / 27 / 35 / 43	21 / 24 / 33 / 37	22 / 24 / 33 / 40	25 / 26 / 36 / 43	25 / 28 / 39 / 46	25 / 28 / 39 / 46
Уровень шума, нагрев (супернизк./ низк./ сред./ выс.)	дБ(А)	20 / 28 / 36 / 43	19 / 22 / 33 / 38	20 / 23 / 34 / 41	26 / 27 / 36 / 44	27 / 31 / 39 / 46	27 / 31 / 39 / 46
Расход воздуха, охлаждение (супернизк./ низк./ сред./ выс.)	м³/ч	300 / 330 / 510 / 600	312 / 350 / 400 / 440	333 / 370 / 430 / 510	353 / 420 / 485 / 680	353 / 410 / 540 / 720	353 / 410 / 540 / 750
Расход воздуха, нагрев (супернизк./ низк./ сред./ выс.)	м³/ч	290 / 370 / 560 / 680	312 / 350 / 420 / 480	333 / 400 / 500 / 570	363 / 480 / 570 / 780	380 / 500 / 610 / 800	380 / 500 / 610 / 820
Осушение	л/ч	1,1	1,2	1,4	1,6	1,8	2,0
Размеры (Д×В×Г)	мм	780×280×230					
Вес (нетто)	кг	8,5					
Диаметр труб (жидкость/газ)	мм	6,35 / 9,52				6,35 / 12,7	
Диаметр дренажа	мм	16					
Напряжение электропитания	В/фаза/Гц	230/1/50					
Межблочный кабель	мм²	1,50×3 + E					

Внутренний блок

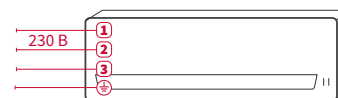


RAK-15QPE
RAK-18RPE
RAK-25RPE

RAK-35RPE
RAK-42RPE
RAK-50RPE

Смотрите подробные чертежи на стр. 52

Подключение электропитания — к наружному блоку



Межблочный кабель к наружному блоку (1/2/3/Земля):
1,50 мм² × 3 + E

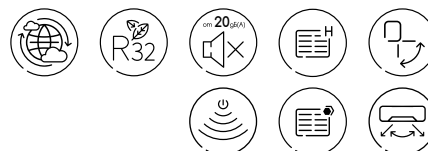
Системы управления и совместимые аксессуары

- SPX-RCDB Стандартный проводной пульт управления
- SPX-WKT4 Продвинутый проводной пульт управления
- PSC-6RAD Адаптер для подключения в сеть H-Link (для подключения к Умному дому/ централизованному управлению)
- SPX-WKT5M Дополнительный провод для подключения ПДУ SPX-WKT4, длина 5 м
- SPX-DST1 Разветвитель сигнала для проводного пульта, для группового управления
- SPX-WDST8M Кабель для соединения разветвителей SPX-DST1, длина 8 м
- SPX-WDC3 Комплект для осуществления управления посредством «сухого контакта»
- SPX-WDC5 HA-S100TSA Комплект для осуществления управления посредством «сухого контакта» и снятия сигнала «авария»
- SPX-WDC7 HA-S100TSA Комплект для снятия сигнала «авария»
- SPX-CFH22 Фильтр Nano Titanium Wasabi (комплект, 2 шт.)
- SPX-WFG02 WLAN-адаптер
- SPX-RAMHLK Адаптер для подключения мульти сплит-систем в сеть H-Link (подключается к наружному блоку)

Multizone Premium

Настенные внутренние блоки

Akebono RAK-RXE (QXE)



Модельный ряд

1,8 кВт 2,5 кВт 3,5 кВт 5,0 кВт



в комплекте



SPX-WKT4
(опция)



SPX-RCDB
(опция)

Откройте для себя
Akebono Nordic

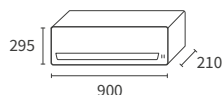
Akebono Nordic на сайте
hitachi-comfort.ru

Скачать
документацию



Внутренний блок	Ед. изм.	RAK-18QXE	RAK-25RXE	RAK-35RXE	RAK-50RXE
Производительность, охлаждение	кВт	1,80 (1,00–2,50)	2,50 (0,90–3,10)	3,50 (0,90–4,00)	5,00 (1,90–5,20)
Производительность, нагрев	кВт	2,50 (1,10–3,20)	3,20 (0,90–4,20)	4,00 (0,90–4,80)	5,80 (2,2–7,00)
Уровень шума, охлаждение (супернизк./ низк./ сред./ выс.)	дБ(А)	20 / 24 / 30 / 34	20 / 27 / 35 / 43	22 / 29 / 37 / 45	25 / 31 / 39 / 47
Уровень шума, нагрев (супернизк./ низк./ сред./ выс.)	дБ(А)	20 / 24 / 32 / 35	20 / 28 / 36 / 43	22 / 30 / 37 / 45	25 / 31 / 39 / 48
Расход воздуха, охлаждение (супернизк./ низк./ сред./ выс.)	м³/ч	312 / 350 / 400 / 440	300 / 330 / 510 / 600	320 / 340 / 520 / 660	350 / 400 / 580 / 720
Расход воздуха, нагрев (супернизк./ низк./ сред./ выс.)	м³/ч	312 / 350 / 420 / 480	290 / 370 / 560 / 680	310 / 380 / 570 / 720	350 / 420 / 620 / 800
Осушение	л/ч	0,8	1,4	1,6	2,0
Размеры (Д×В×Г)	мм	900×295×210			
Вес (нетто)	кг	11,0			
Диаметр труб (жидкость/газ)	мм	6,35 / 9,52		6,35 / 12,7	
Диаметр дренажа	мм	16			
Напряжение электропитания	В/фаза/Гц	230/1/50			
Межблочный кабель	мм²	1,50×3 + E			

Внутренний блок

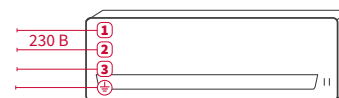


RAK-18QXE
RAK-25RXE

RAK-35RXE
RAK-50RXE

Смотрите подробные чертежи на стр. 68

Подключение
электропитания —
к наружному блоку



Межблочный кабель к наружному блоку (1/2/3/Земля):
1,50 мм² × 3 + E

Системы управления и совместимые аксессуары

- SPX-RCDB Стандартный проводной пульт управления
- SPX-WKT4 Продвинутое проводное управление
- PSC-6RAD Адаптер для подключения к сети H-Link (для подключения к Умному дому / централизованному управлению)
- SPX-WKT5M Дополнительный провод для подключения ПДУ SPX-WKT4, длина 5 м
- SPX-DST1 Разветвитель сигнала для проводного пульта, для группового управления
- SPX-WDST8M Кабель для соединения разветвителей SPX-DST1, длина 8 м
- SPX-WDC3 Комплект для осуществления управления посредством «сухого контакта»
- SPX-WDC5 HA-S100TSA Комплект для осуществления управления посредством «сухого контакта» и снятия сигнала «авария»
- SPX-WDC7 HA-S100TSA Комплект для снятия сигнала «авария»
- SPX-CFH22 Фильтр Nano Titanium Wasabi (комплект, 2 шт.)
- SPX-WFG02 WLAN-адаптер
- SPX-RAMHLK Адаптер для подключения мульти сплит-систем в сеть H-Link (подключается к наружному блоку)

Multizone Premium



Внутренние блоки

Канальные RAD-RPE (QPE)

Модельный ряд

1,8 кВт 2,5 кВт 3,5 кВт 5,0 кВт 6,0 кВт



SPX-RCKA1
(опция)



SPX-WKT4
(опция)



SPX-RCDA
(опция)

Откройте
для себя
Multizone Premium

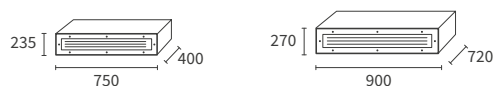
Канальные внутренние
блоки на сайте
hitachi-comfort.ru

Скачать
документацию



Внутренний блок	Ед. изм.	RAD-18QPE	RAD-25RPE	RAD-35RPE	RAD-50RPE	RAD-60RPE
Производительность, охлаждение	кВт	1,80 (0,90–2,50)	2,50 (0,90–3,00)	3,50 (0,90–4,00)	5,00 (1,20–5,80)	6,00 (1,20–6,50)
Производительность, нагрев	кВт	2,50 (0,90–3,20)	3,50 (0,90–5,50)	4,80 (0,90–6,60)	6,00 (1,20–6,80)	7,00 (1,20–8,00)
Уровень шума, охлаждение (супернизк./ низк./сред./выс.)	дБ(А)	27,5/30,5/34/38,5	27,5/30,5/34/38,5	27,5/30,5/34/38,5	29/32/35/39	29/32/35/39
Уровень шума, нагрев (супернизк./ низк./сред./выс.)	дБ(А)	27,5/31,5/35/39,5	27,5/31,5/35/39,5	27,5/31,5/35/39,5	29/32/35/40	29/32/35/40
Расход воздуха, охлаждение (супернизк./ низк./сред./выс.)	м³/ч	330/390/450/510	330/390/450/510	330/390/450/510	350/540/800/1140	350/54/800/1140
Расход воздуха, нагрев (супернизк./ низк./сред./выс.)	м³/ч	330/390/450/510	330/390/450/510	330/390/450/510	350/540/800/1140	350/540/800/1140
Внешний статический напор	Па	70		50/100/150		
Осушение	л/ч	1,4		1,6	2,8	
Размеры (Д×В×Г)	мм	750×235×400			900×270×720	
Вес (нетто)	кг	16,0			35,0	
Диаметр труб (жидкость/газ)	мм	6,35/9,52			6,35/12,7	
Диаметр дренажа	мм	16			32	
Напряжение электропитания	В/фаза/Гц				230/1/50	
Межблочный кабель	мм²				1.50×3 + E	

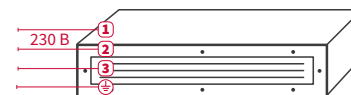
Внутренний блок



RAD-18QPE
RAD-25RPE
RAD-35RPE

RAD-50RPE
RAD-60RPE

Подключение
электропитания —
к наружному блоку



Межблочный кабель к наружному блоку (1/2/3/Земля):
1,50 мм² × 3 + E

Смотрите подробные чертежи на стр. 88-89

Системы управления и совместимые аксессуары

- SPX-WKT4 Продвинутый проводной пульт управления
- SPX-RCDA Стандартный проводной пульт управления
- SPX-RCKA1 Беспроводной пульт управления
- PSC-6RAD Адаптер для подключения в сеть H-Link (для подключения к Умному дому / централизованному управлению)

- SPX-WKT5M Дополнительный провод для подключения ПДУ SPX-WKT4, длина 5 м
- SPX-DST1 Разветвитель сигнала для проводного пульта, для группового управления
- SPX-WDST8M Кабель для соединения разветвителей SPX-DST1, длина 8 м
- SPX-WFG02 WLAN-адаптер
- SPX-RAMHLK Адаптер для подключения мульти сплит-систем в сеть H-Link (подключается к наружному блоку)

Multizone Premium

Внутренние блоки

Кассетные RAI-RPE / P-AP56NAMS



Модельный ряд

2,5 кВт 3,5 кВт 5,0 кВт 6,0 кВт



SPX-RCKA3
(опция)



SPX-WKT4
(опция)



SPX-RCDB
(опция)

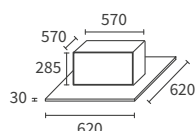
Кассетные внутренние блоки
на сайте hitachi-comfort.ru

Скачать
документацию



Внутренний блок	Ед. изм.	RAI-25RPE	RAI-35RPE	RAI-50RPE	RAI-60RPE
		P-AP56NAMS	P-AP56NAMS	P-AP56NAMS	P-AP56NAMS
Производительность, охлаждение	кВт	2,50 (0,90–3,00)	3,50 (0,90–4,00)	5,00 (1,20–5,80)	6,00 (1,20–6,50)
Производительность, нагрев	кВт	3,50 (0,90–5,00)	4,80 (0,90–6,60)	6,00 (1,20–6,80)	7,00 (1,20–8,00)
Уровень шума, охлаждение (супернизк./ низк./сред./выс.)	дБ(А)	27 / 31 / 35 / 38	27 / 33 / 37 / 40	29 / 35 / 39 / 43	29 / 35 / 39 / 43
Уровень шума, нагрев (супернизк./ низк./сред./выс.)	дБ(А)	28 / 32 / 36 / 39	28 / 34 / 38 / 41	30 / 36 / 40 / 44	30 / 36 / 40 / 44
Расход воздуха, охлаждение (супернизк./ низк./сред./выс.)	м³/ч	360 / 505 / 590 / 660	360 / 505 / 590 / 660	390 / 540 / 630 / 720	390 / 540 / 630 / 720
Расход воздуха, нагрев (супернизк./ низк./сред./выс.)	м³/ч	444 / 540 / 630 / 720	444 / 540 / 630 / 720	450 / 600 / 690 / 780	450 / 600 / 690 / 780
Осушение	л/ч	1,4		2,8	3,8
Размеры внутреннего блока (Д×В×Г)	мм	570×285×570			
Размеры декоративной панели (Д×В×Г)	мм	620×30×620			
Вес внутреннего блока (нетто)	кг	17,0			
Вес декоративной панели (нетто)	кг	2,8			
Диаметр труб (жидкость/газ)	мм	6,35 / 9,52		6,35 / 12,7	
Диаметр дренажа	мм	32			
Напряжение электропитания	В/фаза/Гц	230/1/50			
Межблочный кабель	мм²	1.50×3 + E			

Внутренний блок

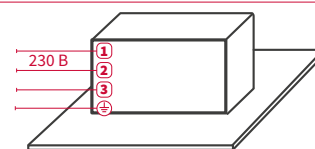


RAI-25RPE
RAI-35RPE

RAI-50RPE
RAI-60RPE

Смотрите подробные чертежи на стр. 98

Подключение
электропитания —
к наружному блоку



Межблочный кабель к наружному блоку (1/2/3/Земля):
1,50 мм² × 3 + E

Системы управления и совместимые аксессуары

- SPX-WKT4 Продвинутый проводной пульт управления
- SPX-RCDB Стандартный проводной пульт управления
- SPX-RCKA3 Беспроводной пульт управления
- PSC-6RAD Адаптер для подключения в сеть H-Link (для подключения к Умному дому / централизованному управлению)
- SPX-WKT5M Дополнительный провод для подключения ПДУ SPX-WKT4, длина 5 м
- SPX-DST1 Разветвитель сигнала для проводного пульта, для группового управления
- SPX-WDST8M Кабель для соединения разветвителей SPX-DST1, длина 8 м
- SPX-WFG02 WLAN-адаптер
- SPX-RAMHLK Адаптер для подключения мульти сплит-систем в сеть H-Link (подключается к наружному блоку)

Multizone Premium



Внутренние блоки

Напольные RAF-RXE

Модельный ряд

2,5 кВт 3,5 кВт 5,0 кВт



в комплекте



SPX-WKT4
(опция)



SPX-RCDB
(опция)

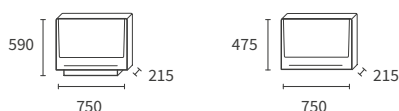
Напольные сплит-системы
на сайте hitachi-comfort.ru

Скачать
документацию



Внутренний блок	Ед. изм.	RAF-25RXE	RAF-35RXE	RAF-50RXE
Производительность, охлаждение	кВт	2,50 (0,90–3,10)	3,50 (0,90–4,00)	5,00 (0,90–5,20)
Производительность, нагрев	кВт	3,40 (0,90–4,40)	4,50 (0,90–5,00)	6,00 (0,90–8,10)
Уровень шума, охлаждение (супернизк./ низк./ сред./ выс.)	дБ(А)	20 / 26 / 31 / 38	20 / 26 / 31 / 39	22 / 29 / 36 / 43
Уровень шума, нагрев (супернизк./ низк./ сред./ выс.)	дБ(А)	20 / 26 / 31 / 38	20 / 26 / 31 / 39	22 / 29 / 36 / 44
Расход воздуха, охлаждение (супернизк./ низк./ сред./ выс.)	м³/ч	270 / 390 / 510 / 630	270 / 390 / 510 / 630	300 / 450 / 540 / 700
Расход воздуха, нагрев (супернизк./ низк./ сред./ выс.)	м³/ч	300 / 420 / 540 / 660	300 / 420 / 540 / 660	330 / 480 / 570 / 730
Осушение	л/ч	1,4	1,9	2,0
Размеры (Д×В×Г)	мм	750×590×215		
Вес (нетто)	кг	15,0		
Диаметр труб (жидкость/газ)	мм	6,35 / 9,52		6,35 / 12,7
Диаметр дренажа	мм	16		
Напряжение электропитания	В/фаза/Гц	230/1/50		
Межблочный кабель	мм²	1,50×3 + E		

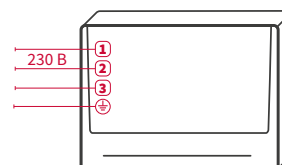
Внутренний блок



RAF-25RXE
RAF-35RXE
RAF-50RXE

Смотрите подробные чертежи на стр. 106

Подключение
электропитания —
к наружному блоку



Межблочный кабель к наружному блоку (1/2/3/Земля):
1,50 мм² × 3 + E

Системы управления и совместимые аксессуары

- SPX-RCDB Стандартный проводной пульт управления
- SPX-WKT4 Продвинутое проводное управление
- PSC-6RAD Адаптер для подключения в сеть H-Link (для подключения к Умному дому/ централизованному управлению)
- SPX-WKT5M Дополнительный провод для подключения ПДУ SPX-WKT4, длина 5 м
- SPX-DST1 Разветвитель сигнала для проводного пульта, для группового управления
- SPX-WDST8M Кабель для соединения разветвителей SPX-DST1, длина 8 м
- SPX-WDC3 Комплект для осуществления управления посредством «сухого контакта»
- SPX-WDC5 HA-S100TSA Комплект для осуществления управления посредством «сухого контакта» и снятия сигнала «авария»
- SPX-WDC7 HA-S100TSA Комплект для снятия сигнала «авария»
- SPX-WFG02 WLAN-адаптер
- SPX-RAMHLK Адаптер для подключения мульти сплит-систем в сеть H-Link (подключается к наружному блоку)

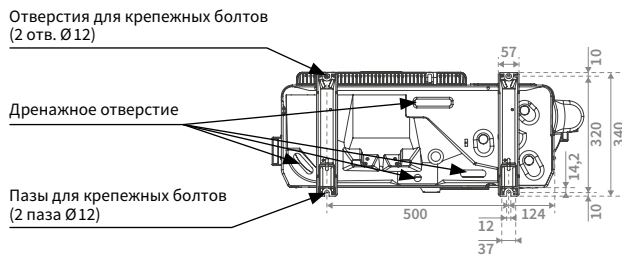
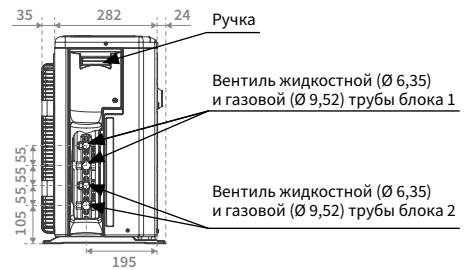
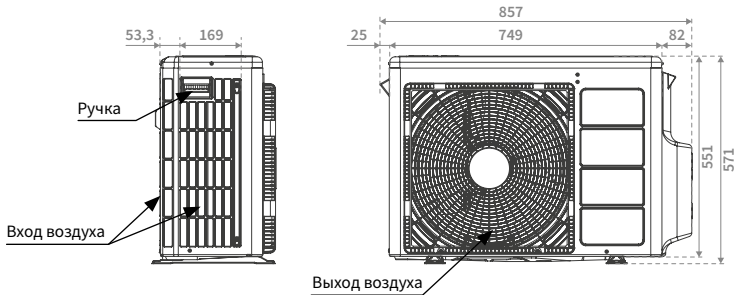


Размеры блоков

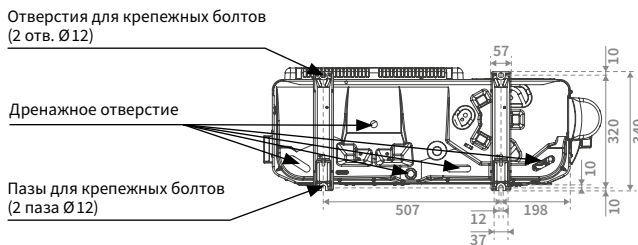
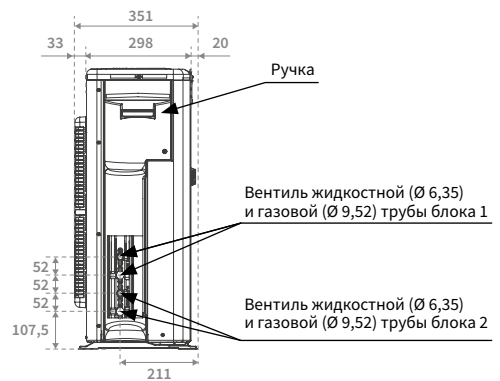
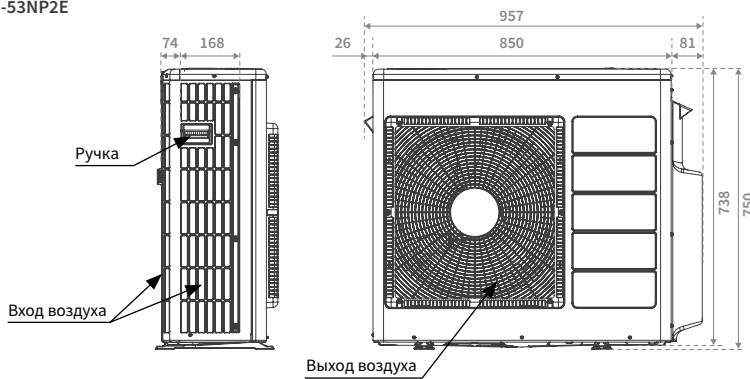
Единицы измерения: мм

Наружные блоки

RAM-33NP2E
RAM-40NP2E



RAM-53NP2E



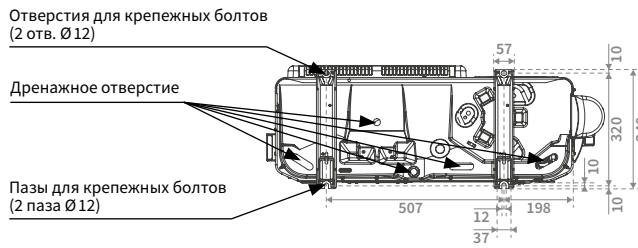
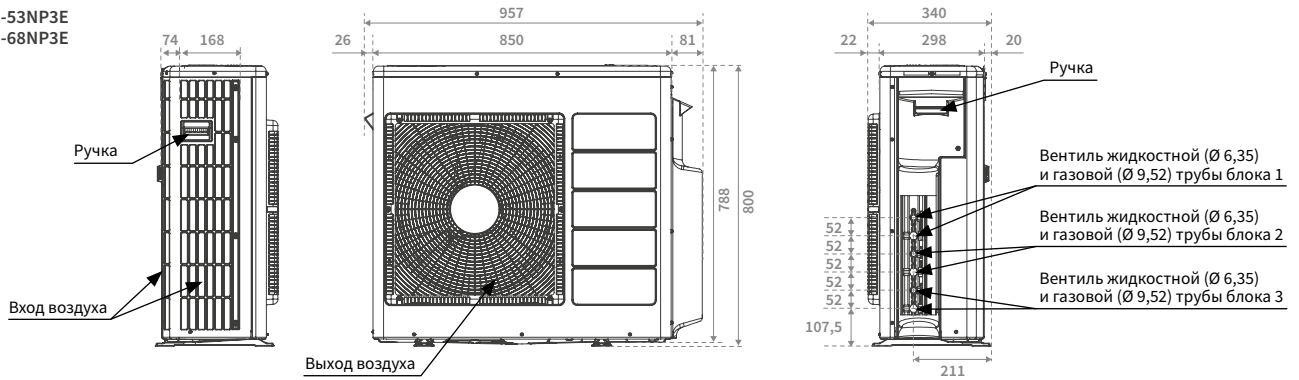
Дозаправка хладагента (R32)

Модель	Дозаправка не требуется при суммарной длине трассы, м:	Объем дозаправляемого хладагента, г
RAM-33NP2E	35	Дозаправка не требуется
RAM-40NP2E	35	Дозаправка не требуется
RAM-53NP2E	35	Дозаправка не требуется
RAM-53NP3E	35	$X = (L - 35) \times 20$
RAM-68NP3E	30	$X = (L - 30) \times 20$
RAM-70NP4E	30	$X = (L - 30) \times 20$

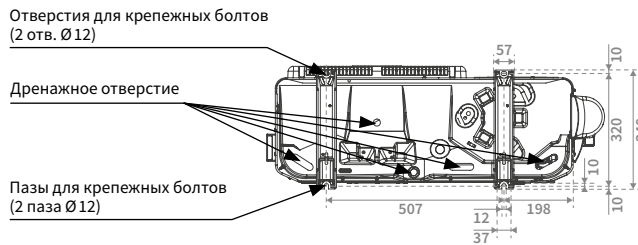
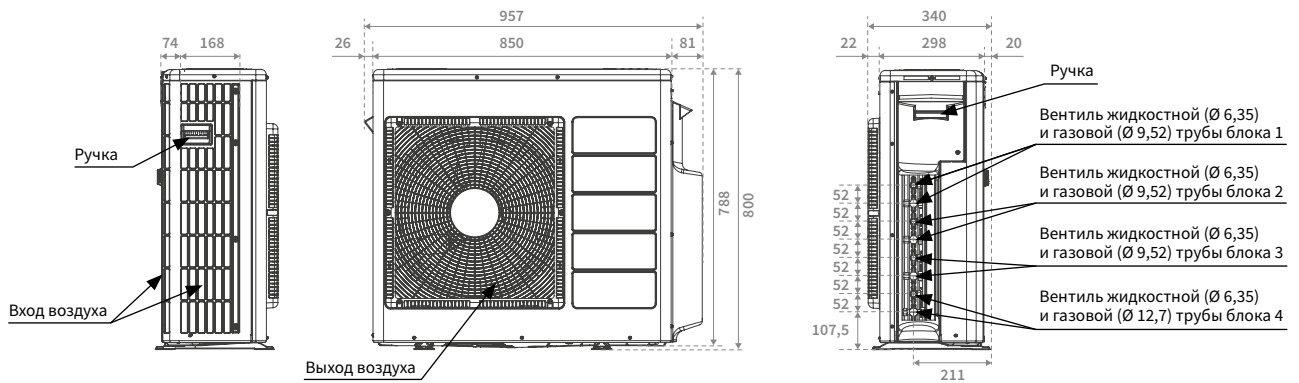
X — объем дозаправляемого хладагента, г
L — фактическая длина трассы, м.

Наружные блоки

RAM-53NP3E
RAM-68NP3E



RAM-70NP4E

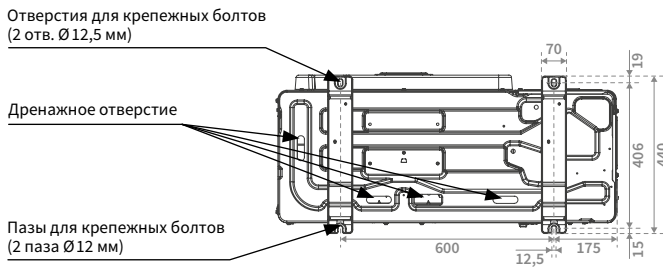
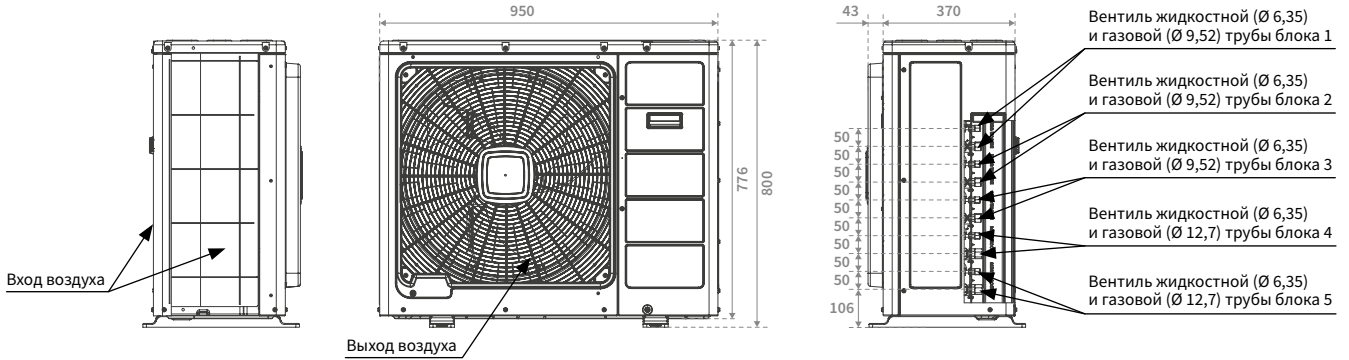


Размеры блоков

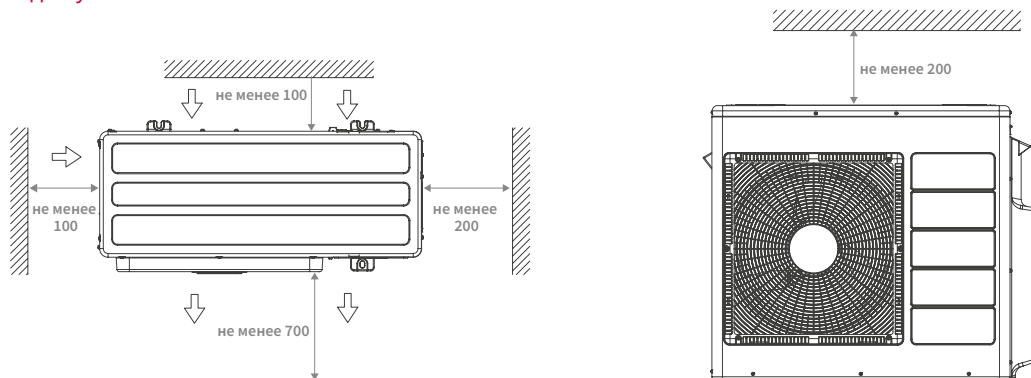
Единицы измерения: мм

Наружные блоки

RAM-90NP5E



Пространство для установки



Дозаправка хладагента (R32)

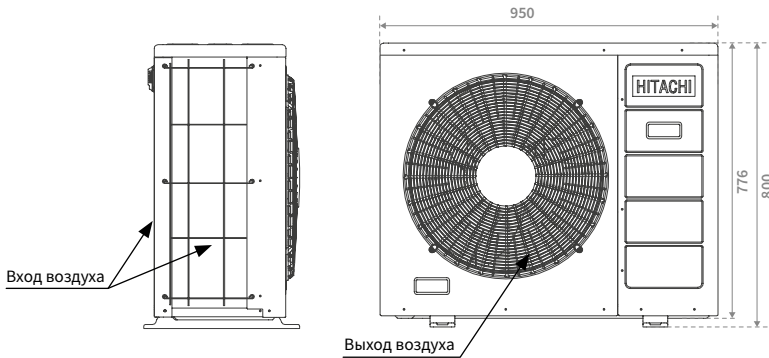
Модель	Дозаправка не требуется при суммарной длине трассы, м:	Объем дозаправляемого хладагента, г
RAM-90NP5E	35	$X = (L - 35) \times 15$
RAM-110NP5E	30	$X = (L - 30) \times 13$

X — объем дозаправляемого хладагента, г
L — фактическая длина трассы, м.

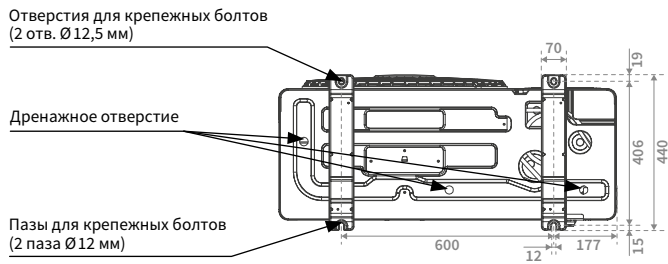
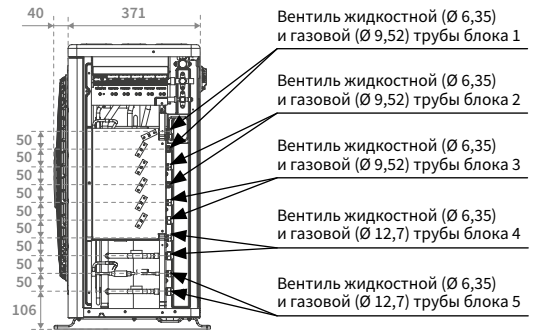
Multizone Premium

Единицы измерения: мм

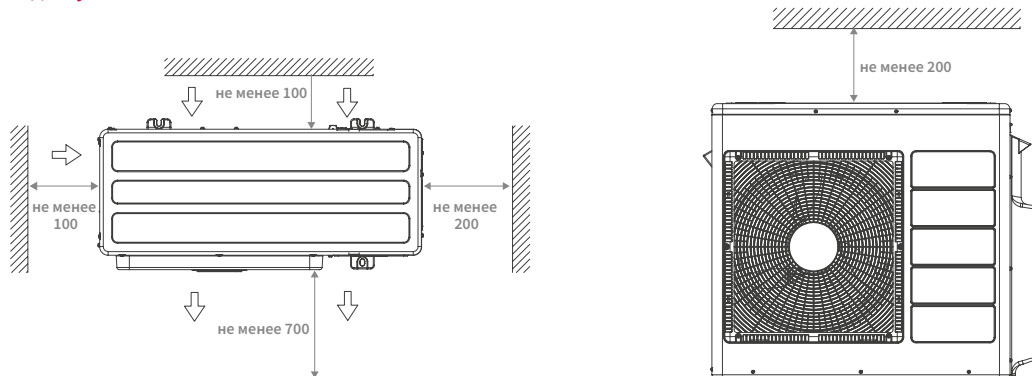
RAM-110NP5E



Вид со снятой боковой панелью корпуса



Пространство для установки



Внутренние блоки

- Чертежи внутренних блоков **Sendo** смотрите на стр. 62
- Чертежи внутренних блоков **Akebono Nordic** смотрите на стр. 78
- Чертежи внутренних блоков **S-Premium** смотрите на стр. 88
- Чертежи внутренних блоков **канальных сплит-систем** смотрите на стр. 98
- Чертежи внутренних блоков **кассетных сплит-систем** смотрите на стр. 108
- Чертежи внутренних блоков **напольных сплит-систем** смотрите на стр. 116

Комбинации блоков мульти сплит-систем Multizone Premium

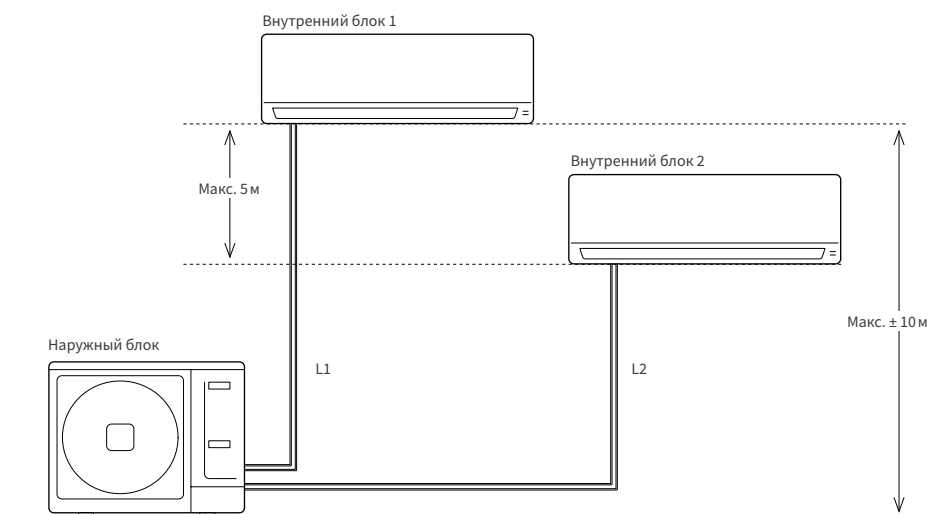
RAM - 33NP2E	Режим охлаждения				Режим нагрева				
	Мощность блока, кВт	Суммарная мощность, кВт	Суммарная потребляемая мощность, Вт	EER	Мощность блока, кВт	Суммарная мощность, кВт	Суммарная потребляемая мощность, Вт	COP	
1 внутренний блок*	15	1,50	1,50 (1,00 - 2,20)	380 (250 - 480)	3,95	2,00	2,00 (1,10 - 3,20)	530 (250 - 970)	3,77
	18	1,80	1,80 (1,00 - 2,50)	455 (250 - 750)	3,96	2,50	2,50 (1,10 - 3,20)	690 (250 - 970)	3,62
	25	2,50	2,50 (1,00 - 3,10)	650 (250 - 880)	3,85	3,50	3,50 (1,10 - 4,40)	990 (250 - 1120)	3,54
	35	3,50	3,50 (1,00 - 3,80)	780 (250 - 1300)	4,49	4,00	4,60 (1,10 - 4,60)	1200 (250 - 1300)	3,33
2 внутренних блока	15 + 15	1,50 + 1,50	3,00 (1,50 - 2,80)	730 (250 - 780)	4,11	2,00 + 2,00	4,00 (1,50 - 4,60)	890 (250 - 950)	4,49
	15 + 18	1,50 + 1,80	3,30 (1,50 - 3,50)	730 (250 - 1050)	4,52	1,78 + 2,22	4,00 (1,50 - 4,60)	900 (250 - 1020)	4,44
	15 + 25	1,24 + 2,06	3,30 (1,50 - 3,80)	950 (250 - 1050)	3,47	1,45 + 2,55	4,00 (1,50 - 4,60)	1080 (250 - 1500)	3,70
	15 + 35	0,99 + 2,31	3,30 (1,50 - 4,20)	1050 (250 - 1050)	3,14	1,18 + 2,82	4,00 (1,50 - 4,60)	1230 (250 - 1500)	3,25
	18 + 18	1,65 + 1,65	3,30 (1,50 - 3,80)	1050 (250 - 1050)	3,14	2,00 + 2,00	4,00 (1,50 - 4,60)	1250 (250 - 1500)	3,20
	18 + 25	1,38 + 1,92	3,30 (1,50 - 4,20)	1050 (250 - 1050)	3,14	1,67 + 2,33	4,00 (1,50 - 4,60)	1250 (250 - 1500)	3,20
	18 + 35	1,12 + 2,18	3,30 (1,50 - 4,20)	1050 (250 - 1050)	3,14	1,37 + 2,63	4,00 (1,50 - 4,60)	1250 (250 - 1500)	3,20
	25 + 25	1,65 + 1,65	3,30 (1,50 - 4,20)	1050 (250 - 1050)	3,14	2,00 + 2,00	4,00 (1,50 - 4,60)	1250 (250 - 1500)	3,20

* Указана производительность при работающем только одном внутреннем блоке. Однако к наружному блоку должно быть подключено как минимум 2 внутренних блока.

Длины трасс RAM-33NP2E

L1 + L2 < 35 м
L1 < 15 м ; L2 < 25 м

Максимальный перепад высот между двумя внутренними блоками — 5 м.



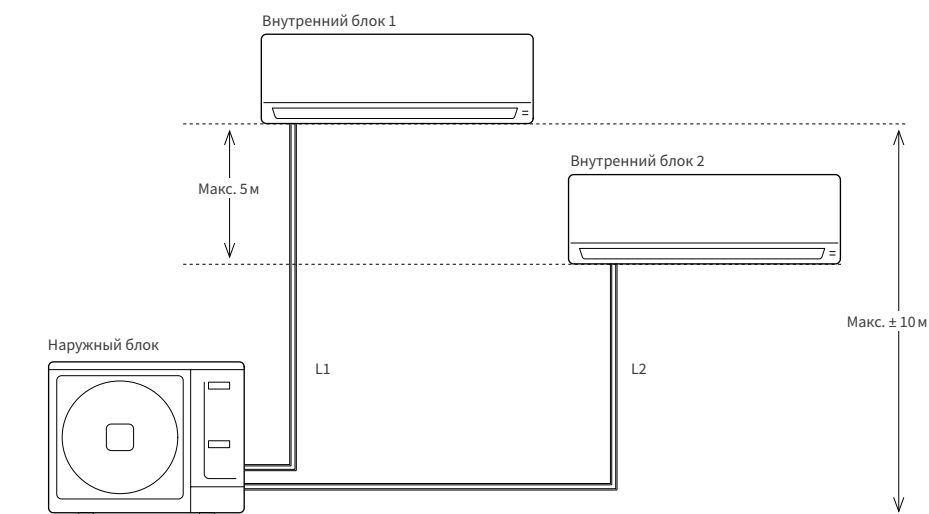
RAM - 40NP2E	Режим охлаждения				Режим нагрева				
	Мощность блока, кВт	Суммарная мощность, кВт	Суммарная потребляемая мощность, Вт	EER	Мощность блока, кВт	Суммарная мощность, кВт	Суммарная потребляемая мощность, Вт	COP	
1 внутренний блок*	15	1,50	1,50 (1,00 - 2,20)	380 (200 - 480)	3,95	2,00	2,00 (1,10 - 3,20)	530 (250 - 970)	3,77 A
	18	1,80	1,80 (1,00 - 2,50)	455 (200 - 750)	3,96	2,50	2,50 (1,10 - 3,20)	690 (250 - 970)	3,62 A
	25	2,50	2,50 (1,00 - 3,10)	650 (200 - 880)	3,85	3,50	3,50 (1,10 - 4,40)	990 (250 - 1120)	3,54 A
	35	3,50	3,50 (1,00 - 4,00)	780 (200 - 1150)	4,49	4,80	4,80 (1,10 - 5,00)	1200 (250 - 1300)	4,00 A
2 внутренних блока	15 + 15	1,50 + 1,50	3,00 (1,50 - 2,80)	700 (200 - 780)	4,29	2,00 + 2,00	4,00 (1,50 - 4,60)	890 (250 - 950)	4,49 A
	15 + 18	1,50 + 1,80	3,30 (1,50 - 3,50)	730 (200 - 930)	4,52	2,00 + 2,50	4,50 (1,50 - 5,00)	940 (250 - 1020)	4,79 A
	15 + 25	1,50 + 2,50	4,00 (1,50 - 4,00)	950 (200 - 1150)	4,21	1,89 + 3,31	5,20 (1,50 - 5,50)	1080 (250 - 1500)	4,81 A
	15 + 35	1,20 + 2,80	4,00 (1,50 - 4,20)	1100 (200 - 1150)	3,64	1,53 + 3,67	5,20 (1,50 - 5,50)	1230 (250 - 1500)	4,23 A
	18 + 18	1,80 + 1,80	3,60 (1,50 - 4,00)	1050 (200 - 1050)	3,43	2,50 + 2,50	5,00 (1,50 - 5,00)	1250 (250 - 1500)	4,00 A
	18 + 25	1,67 + 2,33	4,00 (1,50 - 4,20)	1090 (200 - 1150)	3,67	2,17 + 3,03	5,20 (1,50 - 5,50)	1250 (250 - 1500)	4,16 A
	18 + 35	1,36 + 2,64	4,00 (1,50 - 4,20)	1130 (200 - 1150)	3,54	1,78 + 3,42	5,20 (1,50 - 5,50)	1250 (250 - 1500)	4,16 A
	25 + 25	2,00 + 2,00	4,00 (1,50 - 4,20)	1150 (200 - 1150)	3,48	2,60 + 2,60	5,20 (1,50 - 5,50)	1250 (250 - 1500)	4,16 A

* Указана производительность при работающем только одном внутреннем блоке. Однако к наружному блоку должно быть подключено как минимум 2 внутренних блока.

Длины трасс RAM-40NP2E

L1 + L2 < 35 м
L1 < 25 м ; L2 < 25 м

Максимальный перепад высот между двумя внутренними блоками — 5 м.



Комбинации блоков мульти сплит-систем Multizone Premium

RAM - 53NP2E	Режим охлаждения				Режим нагрева				
	Мощность блока, кВт	Суммарная мощность, кВт	Суммарная потребляемая мощность, Вт	EER	Мощность блока, кВт	Суммарная мощность, кВт	Суммарная потребляемая мощность, Вт	COP	
1 внутренний блок*	15	1,50	1,50 (1,00 - 2,20)	430 (350 - 480)	3,49	2,00	2,00 (1,10 - 2,20)	610 (350 - 650)	3,28
	18	1,80	1,80 (1,00 - 2,00)	495 (350 - 750)	3,64	2,50	2,50 (1,10 - 3,20)	690 (350 - 1050)	3,62
	25	2,50	2,50 (1,00 - 2,80)	700 (350 - 980)	3,57	3,90	3,90 (1,10 - 4,70)	1060 (350 - 1380)	3,68
	35	3,50	3,50 (1,00 - 3,90)	1030 (350 - 1280)	3,40	4,80	4,80 (1,10 - 5,80)	1320 (350 - 1870)	3,64
	42	4,20	4,20 (1,00 - 5,50)	1500 (350 - 1660)	2,80	6,50	6,50 (1,10 - 7,20)	1680 (350 - 2010)	3,87
	50	5,00	5,00 (1,00 - 5,50)	1510 (350 - 1660)	3,31	6,80	6,50 (1,10 - 7,20)	1680 (350 - 2010)	3,87
	60	6,00	5,30 (1,00 - 5,50)	1510 (350 - 1660)	3,51	7,00	6,50 (1,10 - 7,20)	1680 (350 - 2010)	3,87
2 внутренних блока	15 + 15	1,50 + 1,50	3,00 (1,50 - 3,90)	920 (350 - 1000)	3,26	2,00 + 2,00	4,00 (1,50 - 4,70)	1060 (350 - 1380)	3,77
	15 + 18	1,50 + 1,80	3,30 (1,50 - 3,90)	1020 (350 - 1300)	3,24	2,00 + 2,50	4,50 (1,50 - 5,20)	1250 (350 - 1870)	3,6
	15 + 25	1,50 + 2,50	4,00 (1,50 - 4,50)	1180 (350 - 1250)	3,39	2,00 + 3,90	5,90 (1,50 - 6,50)	1550 (350 - 2010)	3,81
	15 + 35	1,50 + 3,50	5,00 (1,50 - 5,90)	1480 (350 - 1660)	3,38	2,00 + 4,80	6,80 (1,50 - 7,20)	1590 (350 - 2010)	4,28
	15 + 42 ⁽¹⁾	1,39 + 3,91	5,30 (1,50 - 5,90)	1550 (350 - 1660)	3,42	1,60 + 5,20	6,80 (1,50 - 7,20)	1820 (350 - 2010)	3,74
	15 + 50 ⁽¹⁾	1,22 + 4,08	5,30 (1,50 - 5,90)	1660 (350 - 1660)	3,19	1,60 + 5,20	6,80 (1,50 - 7,20)	1820 (350 - 2010)	3,74
	15 + 60 ⁽¹⁾	1,06 + 4,24	5,30 (1,50 - 5,90)	1660 (350 - 1660)	3,19	1,60 + 5,20	6,80 (1,50 - 7,20)	1820 (350 - 2010)	3,74
	18 + 18	1,80 + 1,80	3,60 (1,50 - 4,00)	1080 (350 - 1300)	3,33	2,50 + 2,50	5,00 (1,50 - 5,20)	1290 (350 - 1550)	3,88
	18 + 25	1,80 + 2,50	4,30 (1,50 - 4,60)	1220 (350 - 1450)	3,52	2,50 + 3,90	6,40 (1,50 - 6,30)	1530 (350 - 1920)	4,18
	18 + 35	1,80 + 3,50	5,30 (1,50 - 5,60)	1260 (350 - 1660)	4,21	2,31 + 4,49	6,80 (1,50 - 7,20)	1610 (350 - 2010)	4,22
	18 + 42 ⁽¹⁾	1,59 + 3,71	5,30 (1,50 - 5,90)	1550 (350 - 1660)	3,42	1,80 + 5,00	6,80 (1,50 - 7,20)	1820 (350 - 2010)	3,74
	18 + 50 ⁽¹⁾	1,40 + 3,90	5,30 (1,50 - 5,90)	1550 (350 - 1660)	3,42	1,80 + 5,00	6,80 (1,50 - 7,20)	1820 (350 - 2010)	3,74
	18 + 60 ⁽¹⁾	1,22 + 4,08	5,30 (1,50 - 5,90)	1660 (350 - 1660)	3,19	1,80 + 5,00	6,80 (1,50 - 7,20)	1820 (350 - 2010)	3,74
	25 + 25	2,50 + 2,50	5,00 (1,50 - 5,60)	1470 (350 - 1660)	3,40	3,40 + 3,40	6,80 (1,50 - 7,20)	1780 (350 - 2010)	3,82
	25 + 35	2,21 + 3,09	5,30 (1,50 - 5,70)	1550 (350 - 1660)	3,42	2,83 + 3,97	6,80 (1,50 - 7,20)	1820 (350 - 2010)	3,74
	25 + 42 ⁽¹⁾	1,98 + 3,32	5,30 (1,50 - 5,90)	1550 (350 - 1660)	3,42	2,27 + 4,53	6,80 (1,50 - 7,20)	1820 (350 - 2010)	3,74
	25 + 50 ⁽¹⁾	1,77 + 3,53	5,30 (1,50 - 5,90)	1660 (350 - 1660)	3,19	2,27 + 4,53	6,80 (1,50 - 7,20)	1820 (350 - 2010)	3,74
	25 + 60 ⁽¹⁾	1,56 + 3,74	5,30 (1,50 - 5,90)	1660 (350 - 1660)	3,19	2,27 + 4,53	6,80 (1,50 - 7,20)	1820 (350 - 2010)	3,74
	35 + 35	2,65 + 2,65	5,30 (1,50 - 5,90)	1660 (350 - 1660)	3,19	3,40 + 3,40	6,80 (1,50 - 7,20)	1820 (350 - 2010)	3,74
	35 + 42 ⁽¹⁾	2,41 + 2,89	5,30 (1,50 - 6,60)	1660 (350 - 1660)	3,19	2,80 + 4,00	6,80 (1,50 - 7,20)	1820 (350 - 2010)	3,74
35 + 50 ⁽¹⁾	2,18 + 3,12	5,30 (1,50 - 6,60)	1660 (350 - 1660)	3,19	2,80 + 4,00	6,80 (1,50 - 7,20)	1820 (350 - 2010)	3,74	
42 + 42 ⁽¹⁾	2,65 + 2,65	5,30 (1,50 - 6,60)	1660 (350 - 1660)	3,19	2,80 + 4,00	6,80 (1,50 - 7,20)	1820 (350 - 2010)	3,74	

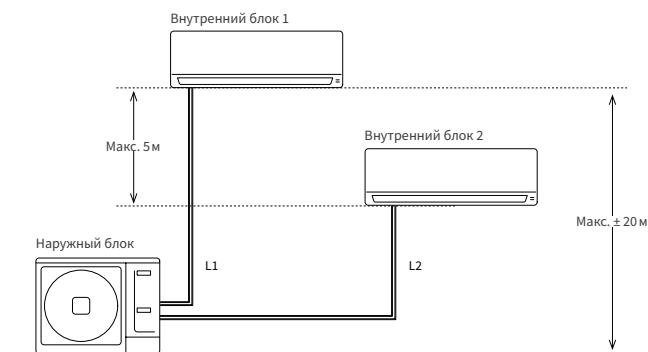
* Указана производительность при работающем только одном внутреннем блоке. Однако к наружному блоку должно быть подключено как минимум 2 внутренних блока.

⁽¹⁾ Для каждого выхода для внутренних блоков моделей 42, 50 и 60 требуется переходник с 3/8 на 1/2.

Длины трасс RAM-53NP2E

L1 + L2 < 35 м
L1 < 25 м ; L2 < 25 м

Максимальный перепад высот между двумя внутренними блоками — 5 м.



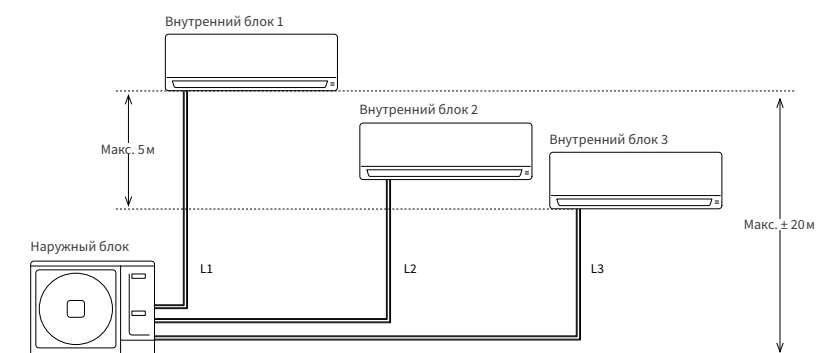
RAM - 53NP3E	Режим охлаждения				Режим нагрева				
	Мощность блока, кВт	Суммарная мощность, кВт	Суммарная потребляемая мощность, Вт	EER	Мощность блока, кВт	Суммарная мощность, кВт	Суммарная потребляемая мощность, Вт	COP	
1 внутренний блок*	15	1,50	1,50 (1,00 - 1,60)	430 (200 - 480)	3,49	2,00	2,00 (1,10 - 2,20)	560 (320 - 850)	3,57
	18	1,80	1,80 (1,50 - 2,00)	495 (280 - 500)	3,64	2,50	2,50 (1,80 - 3,50)	720 (320 - 1130)	3,47
	25	2,50	2,50 (1,50 - 2,80)	700 (280 - 720)	3,57	3,40	3,40 (1,80 - 4,70)	980 (320 - 1480)	3,47
	35	3,50	3,50 (1,50 - 3,90)	1030 (280 - 1130)	3,40	4,30	4,30 (1,80 - 5,80)	1150 (320 - 1950)	3,74
	42	4,20	4,20 (1,50 - 5,60)	1450 (280 - 1800)	2,90	6,50	6,50 (1,80 - 7,20)	1800 (320 - 2010)	3,61
	50	5,00	5,00 (1,50 - 5,60)	1480 (280 - 1800)	3,38	6,50	6,50 (1,80 - 7,20)	1880 (320 - 2530)	3,46
	60	6,00	5,30 (1,50 - 6,60)	1481 (280 - 1930)	3,58	7,30	6,80 (1,80 - 7,80)	1880 (320 - 2530)	3,62
2 внутренних блока	15 + 15	1,50 + 1,50	3,00 (1,50 - 3,50)	870 (380 - 980)	3,45	2,00 + 2,00	4,00 (2,20 - 4,70)	1080 (200 - 1100)	3,70
	15 + 18	1,50 + 1,80	3,30 (1,50 - 3,50)	950 (380 - 1000)	3,47	2,00 + 2,50	4,50 (2,20 - 5,20)	1200 (200 - 1300)	3,75
	15 + 25	1,50 + 2,50	4,00 (1,50 - 4,00)	1300 (380 - 1300)	3,08	2,00 + 3,40	5,40 (2,20 - 6,40)	1450 (200 - 1780)	3,72
	15 + 35	1,50 + 3,50	5,00 (1,50 - 5,20)	1450 (380 - 1450)	3,45	2,00 + 4,30	6,30 (2,20 - 7,20)	1660 (200 - 2010)	3,80
	15 + 42 ⁽¹⁾	1,39 + 3,91	5,30 (1,50 - 5,90)	1580 (380 - 2380)	3,35	1,60 + 5,20	6,80 (2,20 - 7,20)	1680 (320 - 2010)	4,05
	15 + 50 ⁽¹⁾	1,22 + 4,08	5,30 (1,50 - 6,30)	1700 (380 - 2380)	3,12	1,60 + 5,20	6,80 (2,20 - 7,20)	1770 (320 - 2010)	3,84
	15 + 60 ⁽¹⁾	1,06 + 4,24	5,30 (1,50 - 6,30)	1700 (380 - 2380)	3,12	1,51 + 5,29	6,80 (2,20 - 7,20)	1950 (320 - 2010)	3,49
	18 + 18	1,80 + 1,80	3,60 (1,50 - 5,90)	1020 (380 - 1020)	3,53	2,50 + 2,50	5,00 (2,20 - 6,40)	1380 (320 - 2010)	3,62
	18 + 25	1,80 + 2,50	4,30 (1,50 - 5,90)	1200 (380 - 1360)	3,58	2,50 + 3,40	5,90 (2,20 - 7,20)	1580 (320 - 2010)	3,73
	18 + 35	1,80 + 3,50	5,30 (1,50 - 5,90)	1290 (380 - 1950)	4,11	2,50 + 4,30	6,80 (2,20 - 7,20)	1650 (320 - 2010)	4,12
	18 + 42 ⁽¹⁾	1,59 + 3,71	5,30 (1,50 - 5,90)	1620 (380 - 2820)	3,27	1,89 + 4,91	6,80 (2,20 - 9,50)	1700 (430 - 2600)	4,00
	18 + 50 ⁽¹⁾	1,40 + 3,90	5,30 (1,50 - 5,90)	1800 (380 - 2820)	2,94	1,89 + 4,91	6,80 (2,20 - 9,50)	2100 (430 - 2600)	3,24
	18 + 60 ⁽¹⁾	1,22 + 4,08	5,30 (1,50 - 5,90)	1800 (380 - 2820)	2,94	1,79 + 5,01	6,80 (2,20 - 9,50)	2100 (430 - 2600)	3,24
	25 + 25	2,50 + 2,50	5,00 (2,00 - 5,50)	1480 (380 - 1720)	3,38	3,40 + 3,40	6,80 (2,20 - 9,50)	1770 (430 - 2010)	3,84
	25 + 35	2,21 + 3,09	5,30 (2,00 - 6,60)	1640 (380 - 2380)	3,23	3,00 + 3,80	6,80 (2,20 - 9,50)	1880 (430 - 2010)	3,62
	25 + 42 ⁽¹⁾	1,98 + 3,32	5,30 (2,00 - 7,20)	1640 (380 - 2820)	3,23	2,34 + 4,46	6,80 (2,20 - 9,50)	2000 (430 - 2600)	3,40
	25 + 50 ⁽¹⁾	1,77 + 3,53	5,30 (2,00 - 7,20)	1610 (380 - 2820)	3,29	2,34 + 4,46	6,80 (2,20 - 9,50)	2100 (430 - 2600)	3,24
	25 + 60 ⁽¹⁾	1,56 + 3,74	5,30 (2,00 - 7,50)	1800 (380 - 2820)	2,94	2,22 + 4,58	6,80 (2,20 - 9,50)	1880 (430 - 2600)	3,62
	35 + 35	2,65 + 2,65	5,30 (2,00 - 7,50)	1800 (380 - 2820)	2,94	3,40 + 3,40	6,80 (2,20 - 9,50)	1880 (430 - 3120)	3,62
	35 + 42 ⁽¹⁾	2,41 + 2,89	5,30 (2,00 - 7,50)	1800 (380 - 2820)	2,94	2,71 + 4,09	6,80 (2,20 - 9,50)	1880 (430 - 2600)	3,62
	35 + 50 ⁽¹⁾	2,18 + 3,12	5,30 (2,00 - 7,50)	1800 (380 - 2820)	2,94	2,71 + 4,09	6,80 (2,20 - 9,50)	1880 (430 - 2600)	3,62
35 + 60 ⁽¹⁾	1,95 + 3,35	5,30 (2,00 - 7,50)	1800 (380 - 2820)	2,94	2,59 + 4,21	6,80 (2,20 - 9,50)	1880 (430 - 2600)	3,62	
42 + 42 ⁽¹⁾	2,65 + 2,65	5,30 (2,00 - 7,50)	1800 (380 - 2820)	2,94	3,40 + 3,40	6,80 (2,20 - 9,50)	1880 (430 - 2600)	3,62	
42 + 50 ⁽¹⁾	2,42 + 2,88	5,30 (2,00 - 7,50)	1800 (380 - 2820)	2,94	3,40 + 3,40	6,80 (2,20 - 9,50)	1880 (430 - 2600)	3,62	
42 + 60 ⁽¹⁾	2,18 + 3,12	5,30 (2,00 - 7,50)	1800 (380 - 2820)	2,94	3,27 + 3,53	6,80 (2,20 - 9,50)	1880 (430 - 2600)	3,62	
50 + 50 ⁽¹⁾	2,65 + 2,65	5,30 (2,00 - 7,50)	1800 (380 - 2820)	2,94	3,40 + 3,40	6,80 (2,20 - 9,50)	1880 (430 - 2600)	3,62	

* Указана производительность при работающем только одном внутреннем блоке. Однако к наружному блоку должно быть подключено как минимум 2 внутренних блока.
⁽¹⁾ Для каждого выхода для внутренних блоков моделей 42, 50 и 60 требуется переходник с 3/8 на 1/2.

Длины трасс RAM-53NP3E

L1 + L2 + L3 < 60 м
 L1 < 25 м ; L2 < 25 м ; L3 < 25 м

Максимальный перепад высот между двумя внутренними блоками — 5 м.



Комбинации блоков мульти сплит-систем Multizone Premium

RAM - 53NP3E		Режим охлаждения				Режим нагрева			
		Мощность блока, кВт	Суммарная мощность, кВт	Суммарная потребляемая мощность, Вт	EER	Мощность блока, кВт	Суммарная мощность, кВт	Суммарная потребляемая мощность, Вт	COP
3 внутренних блока	15 + 15 + 15	1,50 + 1,50 + 1,50	4,50 (2,20 - 5,00)	1400 (420 - 1680)	3,21	2,00 + 2,00 + 2,00	6,00 (2,40 - 6,50)	1650 (430 - 1800)	3,64
	15 + 15 + 18	1,50 + 1,50 + 1,80	4,80 (2,20 - 5,50)	1480 (240 - 1880)	3,24	2,00 + 2,00 + 2,50	6,50 (2,40 - 7,00)	1750 (430 - 2100)	3,71
	15 + 15 + 25	1,45 + 1,45 + 2,41	5,30 (2,20 - 6,00)	1680 (420 - 2280)	3,15	1,84 + 1,84 + 3,12	6,80 (2,20 - 9,30)	1850 (430 - 2200)	3,68
	15 + 15 + 35	1,22 + 1,22 + 2,85	5,30 (2,20 - 7,00)	1800 (420 - 2480)	2,94	1,64 + 1,64 + 3,52	6,80 (2,40 - 9,50)	1850 (430 - 2500)	3,68
	15 + 15 + 42 ⁽¹⁾	1,10 + 1,10 + 3,09	5,30 (2,20 - 7,50)	1800 (420 - 2890)	2,94	1,30 + 1,30 + 4,21	6,80 (2,40 - 9,50)	1850 (430 - 2600)	3,68
	15 + 15 + 50 ⁽¹⁾	0,99 + 0,99 + 3,31	5,30 (2,20 - 7,50)	1800 (420 - 2890)	2,94	1,30 + 1,30 + 4,21	6,80 (2,40 - 9,50)	2000 (430 - 2600)	3,40
	15 + 15 + 60 ⁽¹⁾	0,88 + 0,88 + 3,53	5,30 (2,20 - 7,50)	1800 (420 - 2890)	2,94	1,24 + 1,24 + 4,33	6,80 (2,40 - 9,50)	2100 (430 - 2600)	3,24
	15 + 18 + 18	1,50 + 1,80 + 1,80	5,10 (2,20 - 5,60)	1500 (420 - 2280)	3,40	1,94 + 2,43 + 2,43	6,80 (2,20 - 9,30)	1850 (430 - 2400)	3,68
	15 + 18 + 25	1,37 + 1,64 + 2,28	5,30 (2,20 - 6,30)	1590 (420 - 2480)	3,33	1,72 + 2,15 + 2,93	6,80 (2,40 - 9,50)	1850 (430 - 2600)	3,68
	15 + 18 + 35	1,17 + 1,40 + 2,73	5,30 (2,20 - 7,50)	1680 (420 - 2480)	3,15	1,55 + 1,93 + 3,32	6,80 (2,40 - 9,50)	1850 (430 - 2600)	3,68
	15 + 18 + 42 ⁽¹⁾	1,06 + 1,27 + 2,97	5,30 (2,20 - 7,50)	1800 (420 - 2890)	2,94	1,24 + 1,55 + 4,02	6,80 (2,40 - 9,50)	1850 (430 - 2600)	3,68
	15 + 18 + 50 ⁽¹⁾	0,96 + 1,15 + 3,19	5,30 (2,20 - 7,50)	1800 (420 - 2890)	2,94	1,24 + 1,55 + 4,02	6,80 (2,40 - 9,50)	2050 (430 - 2600)	3,32
	15 + 25 + 25	1,22 + 2,04 + 2,04	5,30 (1,50 - 7,00)	1710 (420 - 2480)	3,10	1,55 + 2,63 + 2,63	6,80 (2,40 - 9,50)	1850 (430 - 2600)	3,68
	15 + 25 + 35	1,06 + 1,77 + 2,47	5,30 (2,20 - 7,80)	1800 (420 - 2890)	2,94	1,40 + 2,38 + 3,01	6,80 (2,40 - 9,50)	1850 (430 - 2600)	3,68
	15 + 25 + 42 ⁽¹⁾	0,97 + 1,62 + 2,71	5,30 (2,20 - 8,00)	1800 (420 - 2890)	2,94	1,14 + 1,94 + 3,71	6,80 (2,40 - 9,50)	1930 (430 - 2600)	3,52
	15 + 25 + 50 ⁽¹⁾	0,88 + 1,47 + 2,94	5,30 (2,20 - 8,00)	1800 (420 - 2890)	2,94	1,14 + 1,94 + 3,71	6,80 (2,40 - 9,50)	2100 (430 - 2600)	3,24
	15 + 35 + 35	0,94 + 2,18 + 2,18	5,30 (2,20 - 8,00)	1800 (420 - 2890)	2,94	1,28 + 2,76 + 2,76	6,80 (2,40 - 9,50)	2100 (430 - 2600)	3,24
	15 + 35 + 42 ⁽¹⁾	0,86 + 2,02 + 2,42	5,30 (2,20 - 8,00)	1800 (420 - 2890)	2,94	1,06 + 2,28 + 3,45	6,80 (2,40 - 9,50)	2100 (430 - 2600)	3,24
	15 + 35 + 50 ⁽¹⁾	0,80 + 1,86 + 2,65	5,30 (2,20 - 8,00)	1800 (420 - 2890)	2,94	1,06 + 2,28 + 3,45	6,80 (2,40 - 9,50)	2100 (430 - 2600)	3,24
	15 + 42 + 42 ⁽¹⁾	0,80 + 2,25 + 2,25	5,30 (2,20 - 8,00)	1800 (420 - 2890)	2,94	0,83 + 2,99 + 2,99	6,80 (2,40 - 9,50)	2100 (430 - 2600)	3,24
	15 + 42 + 50 ⁽¹⁾	0,74 + 2,08 + 2,48	5,30 (2,20 - 8,00)	1800 (420 - 2890)	2,94	0,83 + 2,99 + 2,99	6,80 (2,40 - 9,50)	2100 (430 - 2600)	3,24
	18 + 18 + 18	1,77 + 1,77 + 1,77	5,30 (2,20 - 5,90)	1500 (420 - 2190)	3,53	2,27 + 2,27 + 2,27	6,80 (2,40 - 9,50)	1860 (430 - 2600)	3,66
	18 + 18 + 25	1,56 + 1,56 + 2,17	5,30 (2,20 - 6,70)	1610 (420 - 2480)	3,29	2,02 + 2,02 + 2,75	6,80 (2,40 - 9,50)	1740 (430 - 2600)	3,91
	18 + 18 + 35	1,34 + 1,34 + 2,61	5,30 (2,20 - 7,80)	1800 (420 - 2890)	2,94	1,83 + 1,83 + 3,14	6,80 (2,40 - 9,50)	1820 (430 - 2600)	3,74
	18 + 18 + 42 ⁽¹⁾	1,22 + 1,22 + 2,85	5,30 (2,20 - 8,00)	1800 (420 - 2890)	2,94	1,48 + 1,48 + 3,84	6,80 (2,40 - 9,50)	1950 (430 - 2600)	3,49
	18 + 18 + 50 ⁽¹⁾	1,11 + 1,11 + 3,08	5,30 (2,20 - 8,00)	1800 (420 - 2890)	2,94	1,48 + 1,48 + 3,84	6,80 (2,40 - 9,50)	2100 (430 - 2600)	3,24
	18 + 25 + 25	1,40 + 1,95 + 1,95	5,30 (2,20 - 7,50)	1730 (420 - 2780)	3,06	1,83 + 2,49 + 2,49	6,80 (2,40 - 9,50)	1760 (430 - 2600)	3,86
	18 + 25 + 35	1,22 + 1,70 + 2,38	5,30 (2,20 - 8,00)	1800 (420 - 2890)	2,94	1,67 + 2,27 + 2,87	6,80 (2,40 - 9,50)	1820 (430 - 2600)	3,74
	18 + 25 + 42 ⁽¹⁾	1,12 + 1,56 + 2,62	5,30 (2,20 - 8,00)	1800 (420 - 2890)	2,94	1,37 + 1,86 + 3,56	6,80 (2,40 - 9,50)	1970 (430 - 2600)	3,45
	18 + 25 + 50 ⁽¹⁾	1,03 + 1,42 + 2,85	5,30 (2,20 - 8,00)	1800 (420 - 2890)	2,94	1,37 + 1,86 + 3,56	6,80 (2,40 - 9,50)	2100 (430 - 2600)	3,24
	18 + 35 + 35	1,08 + 2,11 + 2,11	5,30 (2,20 - 8,00)	1800 (420 - 2890)	2,94	1,53 + 2,63 + 2,63	6,80 (2,40 - 9,50)	2100 (430 - 2600)	3,24
	18 + 35 + 42 ⁽¹⁾	1,00 + 1,95 + 2,34	5,30 (2,20 - 8,00)	1800 (420 - 2890)	2,94	1,28 + 2,20 + 3,32	6,80 (2,40 - 9,50)	2100 (430 - 2600)	3,24
	18 + 35 + 50 ⁽¹⁾	0,93 + 1,80 + 2,57	5,30 (2,20 - 8,00)	1800 (420 - 2890)	2,94	1,28 + 2,20 + 3,32	6,80 (2,40 - 9,50)	2100 (430 - 2600)	3,24
	25 + 25 + 25	1,77 + 1,77 + 1,77	5,30 (2,20 - 7,80)	1800 (420 - 2890)	2,94	2,27 + 2,27 + 2,27	6,80 (2,40 - 9,50)	1870 (430 - 2600)	3,64
	25 + 25 + 35	1,56 + 1,56 + 2,18	5,30 (2,20 - 8,00)	1800 (420 - 2960)	2,94	2,08 + 2,08 + 2,63	6,80 (2,40 - 9,50)	1930 (430 - 2600)	3,52
	25 + 25 + 42 ⁽¹⁾	1,44 + 1,44 + 2,42	5,30 (2,20 - 8,00)	1800 (420 - 2890)	2,94	1,74 + 1,74 + 3,32	6,80 (2,40 - 9,50)	2100 (430 - 2600)	3,24
	25 + 25 + 50 ⁽¹⁾	1,33 + 1,33 + 2,65	5,30 (2,20 - 8,00)	1800 (420 - 2890)	2,94	1,74 + 1,74 + 3,32	6,80 (2,40 - 9,50)	2100 (430 - 2600)	3,24
	25 + 35 + 35	1,39 + 1,95 + 1,95	5,30 (2,20 - 8,00)	1800 (420 - 2890)	2,94	1,93 + 2,44 + 2,44	6,80 (2,40 - 9,50)	2100 (430 - 2600)	3,24
	25 + 35 + 42 ⁽¹⁾	1,30 + 1,82 + 2,18	5,30 (2,20 - 8,00)	1800 (420 - 2890)	2,94	1,63 + 2,06 + 3,11	6,80 (2,40 - 9,50)	2100 (430 - 2600)	3,24
	25 + 35 + 50 ⁽¹⁾	1,20 + 1,69 + 2,41	5,30 (2,20 - 8,00)	1800 (420 - 2890)	2,94	1,63 + 2,06 + 3,11	6,80 (2,40 - 9,50)	2100 (430 - 2600)	3,24
	25 + 42 + 42 ⁽¹⁾	1,22 + 2,04 + 2,04	5,30 (2,20 - 8,00)	1800 (420 - 2890)	2,94	1,63 + 2,06 + 3,11	6,80 (2,40 - 9,50)	2100 (430 - 2600)	3,24
	35 + 35 + 35	1,77 + 1,77 + 1,77	5,30 (2,20 - 8,00)	1800 (420 - 2890)	2,94	2,27 + 2,27 + 2,27	6,80 (2,40 - 9,50)	2100 (430 - 2600)	3,24

⁽¹⁾ Для каждого выхода для внутренних блоков моделей 42, 50 и 60 требуется переходник с 3/8 на 1/2.

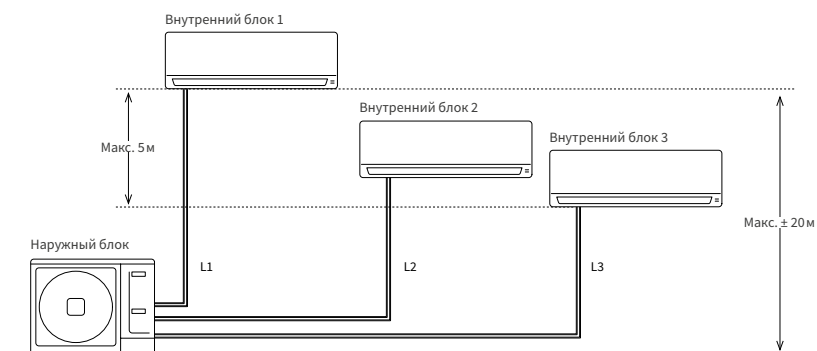
RAM - 68NP3E	Режим охлаждения				Режим нагрева				
	Мощность блока, кВт	Суммарная мощность, кВт	Суммарная потребляемая мощность, Вт	EER	Мощность блока, кВт	Суммарная мощность, кВт	Суммарная потребляемая мощность, Вт	COP	
1 внутренний блок*	15	1,50	1,50 (1,00 - 1,60)	430 (200 - 480)	3,49	2,00	2,00 (1,10 - 2,20)	560 (320 - 850)	3,57
	18	1,80	1,80 (1,50 - 2,00)	495 (280 - 500)	3,64	2,50	2,50 (1,80 - 3,50)	720 (320 - 1130)	3,47
	25	2,50	2,50 (1,50 - 2,80)	700 (280 - 720)	3,57	3,40	3,40 (1,80 - 4,70)	980 (320 - 1480)	3,47
	35	3,50	3,50 (1,50 - 3,90)	1030 (280 - 1130)	3,40	4,30	4,30 (1,80 - 5,80)	1150 (320 - 1950)	3,74
	42	4,20	4,20 (1,50 - 5,60)	1450 (280 - 1800)	2,90	6,50	6,50 (1,80 - 7,20)	2030 (320 - 2530)	3,20
	50	5,00	5,00 (1,50 - 5,60)	1480 (280 - 1800)	3,38	6,50	6,50 (1,80 - 7,20)	2030 (320 - 2530)	3,20
	60	6,00	6,00 (1,50 - 6,60)	1480 (280 - 2290)	4,05	7,30	7,30 (1,80 - 8,50)	2590 (320 - 2860)	2,82
2 внутренних блока	15 + 15	1,50 + 1,50	3,00 (1,50 - 2,80)	870 (380 - 980)	3,45	2,00 + 2,00	4,00 (2,20 - 4,70)	1080 (200 - 1100)	3,70
	15 + 18	1,50 + 1,80	3,30 (1,50 - 3,50)	950 (380 - 1000)	3,47	2,00 + 2,50	4,50 (2,20 - 5,20)	1200 (200 - 1300)	3,75
	15 + 25	1,50 + 2,50	4,00 (1,50 - 4,00)	1300 (380 - 1300)	3,08	2,00 + 3,40	5,40 (2,20 - 6,40)	1450 (200 - 1780)	3,72
	15 + 35	1,50 + 3,50	5,00 (1,50 - 5,20)	1450 (380 - 1450)	3,45	2,00 + 4,30	6,30 (2,20 - 7,20)	1660 (200 - 2010)	3,80
	15 + 42 ⁽¹⁾	1,50 + 4,20	5,70 (1,50 - 5,90)	1700 (380 - 2380)	3,35	2,00 + 6,50	8,50 (2,20 - 7,20)	2200 (390 - 3120)	3,86
	15 + 50 ⁽¹⁾	1,50 + 5,00	6,50 (1,50 - 5,90)	1830 (380 - 2380)	3,55	2,00 + 6,50	8,50 (2,20 - 7,20)	2200 (390 - 3120)	3,86
	15 + 60 ⁽¹⁾	1,36 + 5,44	6,80 (1,50 - 6,50)	2120 (380 - 2580)	3,58	1,83 + 6,67	8,50 (2,20 - 8,60)	2200 (390 - 3120)	3,86
	18 + 18	1,80 + 1,80	3,60 (2,00 - 4,00)	1020 (380 - 1020)	3,53	2,50 + 2,50	5,00 (2,20 - 6,40)	1380 (390 - 2750)	3,62
	18 + 25	1,80 + 2,50	4,30 (2,00 - 4,70)	1380 (380 - 1360)	3,12	2,50 + 3,40	5,90 (2,20 - 7,20)	1580 (390 - 3000)	3,73
	18 + 35	1,80 + 3,50	5,30 (2,00 - 5,80)	1750 (380 - 1950)	3,03	2,50 + 4,30	6,80 (2,20 - 7,20)	1610 (390 - 3120)	4,22
	18 + 42 ⁽¹⁾	1,80 + 5,00	6,00 (2,00 - 7,10)	1830 (380 - 2820)	3,28	2,36 + 6,14	8,50 (2,20 - 9,50)	2120 (390 - 3120)	4,01
	18 + 50 ⁽¹⁾	1,80 + 5,00	6,80 (2,00 - 7,10)	1830 (380 - 2820)	3,72	2,36 + 6,14	8,50 (2,20 - 9,50)	2120 (390 - 3120)	4,01
	18 + 60 ⁽¹⁾	1,70 + 5,40	6,80 (2,00 - 7,50)	1900 (380 - 2980)	3,58	2,17 + 6,33	8,50 (2,20 - 9,50)	2200 (390 - 3120)	3,86
	25 + 25	2,50 + 2,50	5,00 (2,00 - 5,50)	1480 (380 - 1720)	3,38	3,40 + 3,40	6,80 (2,20 - 9,50)	2000 (390 - 3120)	3,40
	25 + 35	2,50 + 3,50	6,00 (2,00 - 6,60)	1850 (380 - 2380)	3,24	3,40 + 4,30	7,70 (2,20 - 9,50)	2120 (390 - 3120)	3,63
	25 + 42 ⁽¹⁾	2,50 + 4,20	6,70 (2,00 - 7,50)	2060 (380 - 2980)	3,25	2,92 + 5,58	8,50 (2,20 - 9,50)	2350 (390 - 3120)	3,62
	25 + 50 ⁽¹⁾	2,27 + 4,53	6,80 (2,00 - 7,50)	2060 (380 - 2980)	3,30	2,92 + 5,58	8,50 (2,20 - 9,50)	2350 (390 - 3120)	3,62
	25 + 60 ⁽¹⁾	2,10 + 5,00	6,80 (2,00 - 7,50)	2060 (380 - 2980)	3,30	2,70 + 5,80	8,50 (2,20 - 9,50)	2450 (390 - 3120)	3,47
	35 + 35	3,40 + 3,40	6,80 (2,00 - 7,40)	2060 (380 - 2940)	3,30	4,25 + 4,25	8,50 (2,20 - 9,50)	2350 (390 - 3120)	3,62
	35 + 42 ⁽¹⁾	3,09 + 3,71	6,80 (2,00 - 7,50)	2060 (380 - 2890)	3,30	3,38 + 5,12	8,50 (2,20 - 9,50)	2350 (390 - 3120)	3,62
35 + 50 ⁽¹⁾	2,80 + 4,00	6,80 (2,00 - 7,50)	2060 (380 - 2890)	3,30	3,38 + 5,12	8,50 (2,20 - 9,50)	2350 (390 - 3120)	3,62	
35 + 60 ⁽¹⁾	2,60 + 4,50	6,80 (2,00 - 7,80)	2060 (380 - 3100)	2,78	3,15 + 5,35	8,50 (2,20 - 9,50)	2450 (390 - 3120)	3,47	
42 + 42 ⁽¹⁾	3,40 + 3,40	6,80 (2,00 - 8,00)	2060 (380 - 3170)	3,30	4,25 + 4,25	8,50 (2,20 - 9,50)	2350 (390 - 3120)	3,62	
42 + 50 ⁽¹⁾	3,10 + 3,70	6,80 (2,00 - 8,00)	2060 (380 - 3170)	3,30	4,25 + 4,25	8,50 (2,20 - 9,50)	2350 (390 - 3120)	3,62	
42 + 60 ⁽¹⁾	2,80 + 4,00	6,80 (2,00 - 8,00)	2060 (380 - 3170)	3,30	4,25 + 4,25	8,50 (2,20 - 9,50)	2350 (390 - 3120)	3,62	
50 + 50 ⁽¹⁾	3,40 + 3,40	6,80 (2,00 - 8,00)	2060 (380 - 3170)	3,30	4,25 + 4,25	8,50 (2,20 - 9,50)	2350 (390 - 3120)	3,62	
50 + 60 ⁽¹⁾	3,20 + 3,90	6,80 (2,00 - 8,00)	2360 (380 - 3170)	2,88	4,00 + 4,50	8,50 (2,20 - 9,50)	2450 (390 - 3120)	3,47	

* Указана производительность при работающем только одном внутреннем блоке. Однако к наружному блоку должно быть подключено как минимум 2 внутренних блока.
⁽¹⁾ Для каждого выхода для внутренних блоков моделей 42, 50 и 60 требуется переходник с 3/8 на 1/2.

Длины трасс RAM-68NP3E

L1 + L2 + L3 < 60 м
 L1 < 25 м ; L2 < 25 м ; L3 < 25 м

Максимальный перепад высот между двумя внутренними блоками — 5 м.



Комбинации блоков мульти сплит-систем Multizone Premium

RAM - 68NP3E	Режим охлаждения				Режим нагрева				
	Мощность блока, кВт	Суммарная мощность, кВт	Суммарная потребляемая мощность, Вт	EER	Мощность блока, кВт	Суммарная мощность, кВт	Суммарная потребляемая мощность, Вт	COP	
3 внутренних блока	15 + 15 + 15	1,50 + 1,50 + 1,50	4,50 (2,20 - 5,00)	1400 (420 - 1680)	3,21	2,00 + 2,00 + 2,00	6,00 (2,40 - 6,50)	1650 (430 - 1800)	3,64
	15 + 15 + 18	1,50 + 1,50 + 1,80	4,80 (2,20 - 5,50)	1480 (240 - 1880)	3,24	2,00 + 2,00 + 2,50	6,50 (2,40 - 7,00)	1750 (430 - 2100)	3,71
	15 + 15 + 25	1,50 + 1,50 + 2,50	5,50 (2,20 - 6,00)	1680 (420 - 2280)	3,27	2,00 + 2,00 + 3,40	7,40 (2,20 - 9,30)	2010 (430 - 2200)	3,68
	15 + 15 + 35	1,50 + 1,50 + 3,50	6,50 (2,20 - 7,00)	2010 (420 - 2480)	3,23	2,00 + 2,00 + 4,30	8,30 (2,40 - 9,50)	2260 (430 - 2500)	3,67
	15 + 15 + 42 ⁽¹⁾	1,42 + 1,42 + 3,97	6,80 (2,20 - 7,50)	2100 (420 - 2890)	3,24	1,62 + 1,62 + 5,26	8,50 (2,40 - 9,50)	2300 (430 - 2600)	3,7
	15 + 15 + 50 ⁽¹⁾	1,28 + 1,28 + 4,25	6,80 (2,20 - 7,50)	2100 (420 - 2890)	3,24	1,62 + 1,62 + 5,26	8,50 (2,40 - 9,50)	2300 (430 - 2600)	3,7
	15 + 15 + 60 ⁽¹⁾	1,13 + 1,13 + 4,53	6,80 (2,20 - 8,00)	2180 (420 - 2960)	3,12	1,53 + 1,38 + 5,59	8,50 (2,40 - 9,50)	2260 (430 - 2600)	3,76
	15 + 18 + 18	1,50 + 1,80 + 1,80	5,10 (2,20 - 5,60)	1550 (420 - 2280)	3,29	2,00 + 2,50 + 2,50	7,00 (2,20 - 9,30)	1900 (430 - 2400)	3,68
	15 + 18 + 25	1,50 + 1,80 + 2,50	5,80 (2,20 - 6,30)	1800 (420 - 2480)	3,22	2,00 + 2,50 + 3,40	7,90 (2,40 - 9,50)	2150 (430 - 2600)	3,67
	15 + 18 + 35	1,50 + 1,80 + 3,50	6,80 (2,20 - 7,50)	2100 (420 - 2480)	3,24	1,93 + 2,41 + 4,15	8,50 (2,40 - 9,50)	2290 (430 - 2600)	3,71
	15 + 18 + 42 ⁽¹⁾	1,36 + 1,63 + 3,81	6,80 (2,20 - 7,50)	2100 (420 - 2890)	3,24	1,55 + 1,93 + 5,02	8,50 (2,40 - 9,50)	2290 (430 - 2600)	3,71
	15 + 18 + 50 ⁽¹⁾	1,23 + 1,47 + 4,10	6,80 (2,20 - 7,50)	2100 (420 - 2890)	3,24	1,55 + 1,93 + 5,02	8,50 (2,40 - 9,50)	2290 (430 - 2600)	3,71
	15 + 18 + 60 ⁽¹⁾	1,10 + 1,32 + 4,39	6,80 (2,20 - 8,00)	2180 (420 - 2960)	3,12	1,44 + 1,80 + 5,26	8,50 (2,40 - 9,50)	2260 (430 - 2600)	3,76
	15 + 25 + 25	1,50 + 2,50 + 2,50	6,50 (1,50 - 7,00)	2020 (420 - 2480)	3,22	1,93 + 3,28 + 3,28	8,50 (2,40 - 9,50)	2290 (430 - 2600)	3,71
	15 + 25 + 35	1,36 + 2,27 + 3,17	6,80 (2,20 - 7,80)	2100 (420 - 2890)	3,24	1,75 + 2,98 + 3,77	8,50 (2,40 - 9,50)	2290 (430 - 2600)	3,71
	15 + 25 + 42 ⁽¹⁾	1,24 + 2,07 + 3,48	6,80 (2,20 - 8,00)	2100 (420 - 2960)	3,24	1,43 + 2,43 + 4,64	8,50 (2,40 - 9,50)	2310 (430 - 2600)	3,68
	15 + 25 + 50 ⁽¹⁾	1,13 + 1,89 + 3,78	6,80 (2,20 - 8,00)	2100 (420 - 2960)	3,24	1,43 + 2,43 + 4,64	8,50 (2,40 - 9,50)	2310 (430 - 2600)	3,68
	15 + 25 + 60 ⁽¹⁾	1,02 + 1,70 + 4,08	6,80 (2,20 - 8,00)	2180 (420 - 2960)	3,12	1,34 + 2,28 + 4,89	8,50 (2,40 - 9,50)	2260 (430 - 2600)	3,76
	15 + 35 + 35	1,20 + 2,80 + 2,80	6,80 (2,20 - 8,00)	2100 (420 - 2890)	3,24	1,60 + 3,45 + 3,45	8,50 (2,40 - 9,50)	2310 (430 - 2600)	3,68
	15 + 35 + 42 ⁽¹⁾	1,11 + 2,59 + 3,10	6,80 (2,20 - 8,00)	2100 (420 - 2960)	3,24	1,33 + 2,86 + 4,32	8,50 (2,40 - 9,50)	2310 (430 - 2600)	3,68
	15 + 35 + 50 ⁽¹⁾	1,02 + 2,38 + 3,40	6,80 (2,20 - 8,00)	2100 (420 - 2960)	3,24	1,33 + 2,86 + 4,32	8,50 (2,40 - 9,50)	2310 (430 - 2600)	3,68
	15 + 35 + 60 ⁽¹⁾	0,93 + 2,16 + 3,71	6,80 (2,20 - 8,00)	2180 (420 - 2960)	3,12	1,14 + 2,73 + 4,63	8,50 (2,40 - 9,50)	2260 (430 - 2600)	3,76
	15 + 42 + 42 ⁽¹⁾	1,03 + 2,88 + 2,88	6,80 (2,20 - 8,00)	2180 (420 - 2960)	3,12	1,03 + 3,73 + 3,73	8,50 (2,40 - 9,50)	2260 (430 - 2600)	3,76
	15 + 42 + 50 ⁽¹⁾	0,95 + 2,67 + 3,18	6,80 (2,20 - 8,00)	2180 (420 - 2960)	3,12	1,03 + 3,73 + 3,73	8,50 (2,40 - 9,50)	2260 (430 - 2600)	3,76
	18 + 18 + 18	1,80 + 1,80 + 1,80	5,40 (2,20 - 5,90)	1450 (420 - 2190)	3,72	2,50 + 2,50 + 2,50	7,50 (2,40 - 9,50)	2050 (430 - 2600)	3,66
	18 + 18 + 25	1,80 + 1,80 + 2,50	6,10 (2,20 - 6,70)	1720 (420 - 2480)	3,55	2,50 + 2,50 + 3,40	8,40 (2,40 - 9,50)	2150 (430 - 2600)	3,91
	18 + 18 + 35	1,72 + 1,72 + 3,35	6,80 (2,20 - 7,80)	2080 (420 - 2890)	3,27	2,28 + 2,28 + 3,93	8,50 (2,40 - 9,50)	2280 (430 - 2600)	3,73
	18 + 18 + 42 ⁽¹⁾	1,57 + 1,57 + 3,66	6,80 (2,20 - 8,00)	2080 (420 - 2960)	3,27	1,85 + 1,85 + 4,80	8,50 (2,40 - 9,50)	2280 (430 - 2600)	3,73
	18 + 18 + 50 ⁽¹⁾	1,42 + 1,42 + 3,95	6,80 (2,20 - 8,00)	2080 (420 - 2960)	3,27	1,85 + 1,85 + 4,80	8,50 (2,40 - 9,50)	2280 (430 - 2600)	3,73
	18 + 18 + 60 ⁽¹⁾	1,28 + 1,28 + 4,25	6,80 (2,20 - 8,00)	2160 (420 - 2960)	3,15	1,73 + 1,73 + 5,04	8,50 (2,40 - 9,50)	2280 (430 - 2600)	3,73
	18 + 25 + 25	1,80 + 2,50 + 2,50	6,80 (2,20 - 7,50)	2080 (420 - 2780)	3,27	2,28 + 3,11 + 3,11	8,50 (2,40 - 9,50)	2200 (430 - 2600)	3,86
	18 + 25 + 35	1,57 + 2,18 + 3,05	6,80 (2,20 - 8,00)	2080 (420 - 2960)	3,27	2,08 + 2,83 + 3,58	8,50 (2,40 - 9,50)	2280 (430 - 2600)	3,73
	18 + 25 + 42 ⁽¹⁾	1,44 + 2,00 + 3,36	6,80 (2,20 - 8,00)	2080 (440 - 2770)	3,27	1,71 + 2,33 + 4,46	8,50 (2,40 - 9,50)	2280 (430 - 2600)	3,73
	18 + 25 + 50 ⁽¹⁾	1,32 + 1,83 + 3,66	6,80 (2,20 - 8,00)	2080 (440 - 2770)	3,27	1,71 + 2,33 + 4,46	8,50 (2,40 - 9,50)	2280 (430 - 2600)	3,73
	18 + 25 + 60 ⁽¹⁾	1,19 + 1,65 + 3,96	6,80 (2,20 - 8,00)	2160 (420 - 2960)	3,15	1,61 + 2,19 + 4,70	8,50 (2,40 - 9,50)	2260 (430 - 2600)	3,76
	18 + 35 + 35	1,39 + 2,70 + 2,70	6,80 (2,20 - 8,00)	2080 (420 - 2960)	3,27	1,91 + 3,29 + 3,29	8,50 (2,40 - 9,50)	2280 (430 - 2600)	3,73
	18 + 35 + 42 ⁽¹⁾	1,29 + 2,51 + 3,01	6,80 (2,20 - 8,00)	2080 (420 - 2960)	3,27	1,60 + 2,75 + 4,15	8,50 (2,40 - 9,50)	2280 (430 - 2600)	3,73
	18 + 35 + 50 ⁽¹⁾	1,19 + 2,31 + 3,30	6,80 (2,20 - 8,00)	2080 (420 - 2960)	3,27	1,60 + 2,75 + 4,15	8,50 (2,40 - 9,50)	2280 (430 - 2600)	3,73
	25 + 25 + 25	2,27 + 2,27 + 2,27	6,80 (2,20 - 7,80)	2080 (420 - 2890)	3,27	2,83 + 2,83 + 2,83	8,50 (2,40 - 9,50)	2290 (430 - 2600)	3,71
	25 + 25 + 35	2,00 + 2,00 + 2,80	6,80 (2,20 - 8,00)	2080 (420 - 2960)	3,27	2,60 + 2,60 + 3,29	8,50 (2,40 - 9,50)	2290 (430 - 2600)	3,71
	25 + 25 + 42 ⁽¹⁾	1,85 + 1,85 + 3,10	6,80 (2,20 - 8,00)	2080 (420 - 2960)	3,27	2,17 + 2,17 + 4,15	8,50 (2,40 - 9,50)	2280 (430 - 2600)	3,73
	25 + 25 + 50 ⁽¹⁾	1,70 + 1,70 + 3,40	6,80 (2,20 - 8,00)	2080 (420 - 2960)	3,27	2,17 + 2,17 + 4,15	8,50 (2,40 - 9,50)	2280 (430 - 2600)	3,73
25 + 25 + 60 ⁽¹⁾	1,55 + 1,55 + 3,71	6,80 (2,20 - 8,00)	2160 (420 - 2960)	3,15	2,05 + 2,05 + 4,40	8,50 (2,40 - 9,50)	2260 (430 - 2600)	3,76	
25 + 35 + 35	1,79 + 2,51 + 2,51	6,80 (2,20 - 8,00)	2080 (420 - 2960)	3,27	2,41 + 3,05 + 3,05	8,50 (2,40 - 9,50)	2290 (430 - 2600)	3,71	
25 + 35 + 42 ⁽¹⁾	1,67 + 2,33 + 2,80	6,80 (2,20 - 8,00)	2080 (420 - 2960)	3,27	2,04 + 2,57 + 3,89	8,50 (2,40 - 9,50)	2280 (430 - 2600)	3,73	
25 + 35 + 50 ⁽¹⁾	1,55 + 2,16 + 3,09	6,80 (2,20 - 8,00)	2080 (420 - 2960)	3,27	2,04 + 2,57 + 3,89	8,50 (2,40 - 9,50)	2280 (430 - 2600)	3,73	
25 + 42 + 42 ⁽¹⁾	1,56 + 2,62 + 2,62	6,80 (2,20 - 8,00)	2080 (420 - 2960)	3,27	2,04 + 2,57 + 3,89	8,50 (2,40 - 9,50)	2280 (430 - 2600)	3,73	
35 + 35 + 35	2,27 + 2,27 + 2,27	6,80 (2,20 - 8,00)	2080 (420 - 2960)	3,27	2,83 + 2,83 + 2,83	8,50 (2,40 - 9,50)	2280 (430 - 2600)	3,73	

⁽¹⁾ Для каждого выхода для внутренних блоков моделей 42, 50 и 60 требуется переходник с 3/8 на 1/2.

RAM - 70NP4E	Режим охлаждения				Режим нагрева				
	Мощность блока, кВт	Суммарная мощность, кВт	Суммарная потребляемая мощность, Вт	EER	Мощность блока, кВт	Суммарная мощность, кВт	Суммарная потребляемая мощность, Вт	COP	
1 внутренний блок*	15	1,50	1,50 (1,00 - 1,60)	400 (200 - 480)	3,75	2,00	2,00 (1,10 - 2,20)	560 (320 - 850)	3,57
	18	1,80	1,80 (1,50 - 2,00)	450 (280 - 500)	4,00	2,50	2,50 (1,80 - 3,50)	720 (320 - 1130)	3,47
	25	2,50	2,50 (1,50 - 2,80)	650 (280 - 720)	3,85	3,40	3,40 (1,80 - 4,70)	980 (320 - 1480)	3,47
	35	3,50	3,50 (1,50 - 3,90)	1030 (280 - 1130)	3,40	4,30	4,30 (1,80 - 5,80)	1150 (320 - 1950)	3,74
	42	4,20	4,20 (1,50 - 5,60)	1450 (280 - 1800)	2,90	6,50	6,50 (1,80 - 7,20)	2030 (320 - 2530)	3,20
	50	5,00	5,00 (1,50 - 5,60)	1450 (280 - 1800)	3,45	6,50	6,50 (1,80 - 7,20)	2030 (320 - 2530)	3,20
	60	6,00	6,00 (1,50 - 6,60)	1450 (280 - 2290)	4,14	7,30	7,30 (1,80 - 8,50)	2100 (320 - 2860)	3,48
2 внутренних блока	15 + 15	1,50 + 1,50	3,00 (1,50 - 2,80)	870 (380 - 980)	3,45	2,00 + 2,00	4,00 (2,20 - 4,70)	1080 (200 - 1100)	3,70
	15 + 18	1,50 + 1,80	3,30 (1,50 - 3,50)	950 (380 - 1000)	3,47	2,00 + 2,50	4,50 (2,20 - 5,20)	1200 (200 - 1300)	3,75
	15 + 25	1,50 + 2,50	4,00 (1,50 - 4,00)	1150 (380 - 1300)	3,48	2,00 + 3,40	5,40 (2,20 - 6,40)	1450 (200 - 1780)	3,72
	15 + 35	1,50 + 3,50	5,00 (1,50 - 5,20)	1450 (380 - 1450)	3,45	2,00 + 4,30	6,30 (2,20 - 7,20)	1660 (200 - 2010)	3,80
	15 + 42	1,50 + 4,20	5,70 (1,50 - 5,90)	1950 (380 - 2380)	2,92	2,00 + 6,50	8,50 (2,20 - 7,20)	2200 (390 - 3120)	3,86
	15 + 50	1,50 + 5,00	6,50 (1,50 - 5,90)	2000 (380 - 2380)	3,25	2,00 + 6,50	8,50 (2,20 - 7,20)	2200 (390 - 3120)	3,86
	15 + 60	1,40 + 5,60	7,00 (1,50 - 6,50)	2000 (380 - 2580)	3,50	1,83 + 6,67	8,50 (2,20 - 8,60)	2200 (390 - 3120)	3,86
	18 + 18	1,80 + 1,80	3,60 (2,00 - 4,00)	1020 (380 - 1020)	3,53	2,50 + 2,50	5,00 (2,20 - 6,40)	1380 (390 - 2750)	3,62
	18 + 25	1,80 + 2,50	4,30 (2,00 - 4,70)	1120 (380 - 1360)	3,84	2,50 + 3,40	5,90 (2,20 - 7,20)	1610 (390 - 3000)	3,66
	18 + 35	1,80 + 3,50	5,30 (2,00 - 5,80)	1600 (380 - 1950)	3,31	2,50 + 4,30	6,80 (2,20 - 7,20)	1850 (390 - 3120)	3,68
	18 + 42	1,80 + 4,20	6,00 (2,00 - 7,10)	1800 (380 - 2820)	3,33	2,36 + 6,14	8,50 (2,20 - 9,50)	2110 (390 - 3120)	4,03
	18 + 50	1,80 + 5,00	6,80 (2,00 - 7,10)	1830 (380 - 2820)	3,72	2,36 + 6,14	8,50 (2,20 - 9,50)	2120 (390 - 3120)	4,01
	18 + 60	1,70 + 5,40	7,00 (2,00 - 7,50)	2100 (380 - 2980)	3,33	2,17 + 6,33	8,50 (2,20 - 9,50)	2150 (390 - 3120)	3,95
	25 + 25	2,50 + 2,50	5,00 (2,00 - 5,50)	1410 (380 - 1720)	3,55	3,40 + 3,40	6,80 (2,20 - 9,50)	1850 (390 - 3120)	3,68
	25 + 35	2,50 + 3,50	6,00 (2,00 - 6,60)	1850 (380 - 2380)	3,24	3,60 + 4,30	7,70 (2,20 - 9,50)	2120 (390 - 3120)	3,63
	25 + 42	2,50 + 4,20	6,70 (2,00 - 7,50)	2100 (380 - 2980)	3,19	2,92 + 5,58	8,50 (2,20 - 9,50)	2350 (390 - 3120)	3,62
	25 + 50	2,33 + 4,67	7,00 (2,00 - 7,50)	2100 (380 - 2980)	3,33	2,92 + 5,58	8,50 (2,20 - 9,50)	2350 (390 - 3120)	3,62
	25 + 60	2,06 + 4,94	7,00 (2,00 - 7,50)	2100 (380 - 2980)	3,33	2,70 + 5,80	8,50 (2,20 - 9,50)	2350 (390 - 3120)	3,62
	35 + 35	3,50 + 3,50	7,00 (2,00 - 7,40)	1890 (380 - 2940)	3,70	4,25 + 4,25	8,50 (2,20 - 9,50)	2020 (390 - 3120)	4,21
	35 + 42	3,18 + 3,82	7,00 (2,00 - 7,50)	2100 (380 - 2890)	3,33	3,38 + 5,12	8,50 (2,20 - 9,50)	2350 (390 - 3120)	3,62
35 + 50	2,88 + 4,12	7,00 (2,00 - 7,50)	2100 (380 - 2890)	3,33	3,38 + 5,12	8,50 (2,20 - 9,50)	2350 (390 - 3120)	3,62	
35 + 60	2,58 + 4,42	7,00 (2,00 - 7,80)	2100 (380 - 3100)	3,33	3,15 + 5,35	8,50 (2,20 - 9,50)	2350 (390 - 3120)	3,62	
42 + 42	3,50 + 3,50	7,00 (2,00 - 8,00)	2100 (380 - 3170)	3,33	4,25 + 4,25	8,50 (2,20 - 9,50)	2350 (390 - 3120)	3,62	
42 + 50	3,20 + 3,80	7,00 (2,00 - 8,00)	2100 (380 - 3170)	3,33	4,25 + 4,25	8,50 (2,20 - 9,50)	2350 (390 - 3120)	3,62	
42 + 60	2,88 + 4,12	7,00 (2,00 - 8,00)	2100 (380 - 3170)	3,33	4,25 + 4,25	8,50 (2,20 - 9,50)	2350 (390 - 3120)	3,62	
50 + 50	3,50 + 3,50	7,00 (2,00 - 8,00)	2100 (380 - 3170)	3,33	4,25 + 4,25	8,50 (2,20 - 9,50)	2350 (390 - 3120)	3,62	
50 + 60	3,18 + 3,82	7,00 (2,00 - 8,00)	2100 (380 - 3170)	3,33	4,00 + 4,50	8,50 (2,20 - 9,50)	2350 (390 - 3120)	3,62	

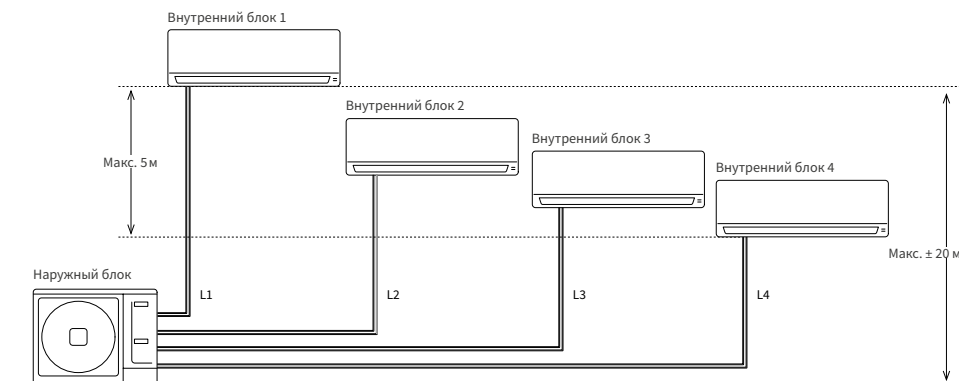
* Указана производительность при работающем только одном внутреннем блоке. Однако к наружному блоку должно быть подключено как минимум 2 внутренних блока.

Длины трасс

RAM-70NP4E

L1 + L2 + L3 + L4 < 60 м
L1; L2; L3; L4 < 25 м

Максимальный перепад высот между двумя внутренними блоками — 5 м.



Комбинации блоков мульти сплит-систем Multizone Premium

RAM - 70NP4E	Режим охлаждения				Режим нагрева				
	Мощность блока, кВт	Суммарная мощность, кВт	Суммарная потребляемая мощность, Вт	EER	Мощность блока, кВт	Суммарная мощность, кВт	Суммарная потребляемая мощность, Вт	COP	
3 внутренних блока	15 + 15 + 15	1,50 + 1,50 + 1,50	4,50 (2,20 - 5,00)	1400 (420 - 1680)	3,21	2,00 + 2,00 + 2,00	6,00 (2,40 - 6,50)	1650 (430 - 1800)	3,64
	15 + 15 + 18	1,50 + 1,50 + 1,80	4,80 (2,20 - 5,50)	1480 (240 - 1880)	3,24	2,00 + 2,00 + 2,50	6,50 (2,40 - 7,00)	1750 (430 - 2100)	3,71
	15 + 15 + 25	1,50 + 1,50 + 2,50	5,50 (2,20 - 6,00)	1680 (420 - 2280)	3,27	2,00 + 2,00 + 3,40	7,40 (2,20 - 9,30)	2010 (430 - 2200)	3,68
	15 + 15 + 35	1,50 + 1,50 + 3,50	6,50 (2,20 - 7,00)	2010 (420 - 2480)	3,23	2,00 + 2,00 + 4,30	8,30 (2,40 - 9,50)	2260 (430 - 2500)	3,67
	15 + 15 + 42	1,46 + 1,46 + 4,08	7,00 (2,20 - 7,50)	2100 (420 - 2890)	3,33	1,62 + 1,62 + 5,26	8,50 (2,40 - 9,50)	2300 (430 - 2600)	3,70
	15 + 15 + 50	1,31 + 1,31 + 4,38	7,00 (2,20 - 7,50)	2100 (420 - 2890)	3,33	1,62 + 1,62 + 5,26	8,50 (2,40 - 9,50)	2300 (430 - 2600)	3,70
	15 + 15 + 60	1,17 + 1,17 + 4,67	7,00 (2,20 - 8,00)	2100 (420 - 2960)	3,33	1,53 + 1,38 + 5,59	8,50 (2,40 - 9,50)	2260 (430 - 2600)	3,76
	15 + 18 + 18	1,50 + 1,80 + 1,80	5,10 (2,20 - 5,60)	1550 (420 - 2280)	3,29	2,00 + 2,50 + 2,50	7,00 (2,20 - 9,30)	1900 (430 - 2400)	3,68
	15 + 18 + 25	1,50 + 1,80 + 2,50	5,80 (2,20 - 6,30)	1800 (420 - 2480)	3,22	2,00 + 2,50 + 3,40	7,90 (2,40 - 9,50)	2150 (430 - 2600)	3,67
	15 + 18 + 35	1,50 + 1,80 + 3,50	6,80 (2,20 - 7,50)	2100 (420 - 2480)	3,24	1,93 + 2,41 + 4,15	8,50 (2,40 - 9,50)	2290 (430 - 2600)	3,71
	15 + 18 + 42	1,40 + 1,68 + 3,92	7,00 (2,20 - 7,50)	2100 (420 - 2890)	3,33	1,55 + 1,93 + 5,02	8,50 (2,40 - 9,50)	2290 (430 - 2600)	3,71
	15 + 18 + 50	1,27 + 1,52 + 4,22	7,00 (2,20 - 7,50)	2100 (420 - 2890)	3,33	1,55 + 1,93 + 5,02	8,50 (2,40 - 9,50)	2290 (430 - 2600)	3,71
	15 + 18 + 60	1,13 + 1,35 + 4,52	7,00 (2,20 - 8,00)	2100 (420 - 2960)	3,33	1,44 + 1,80 + 5,26	8,50 (2,40 - 9,50)	2260 (430 - 2600)	3,76
	15 + 25 + 25	1,50 + 2,50 + 2,50	6,50 (2,20 - 7,00)	2020 (420 - 2480)	3,22	1,93 + 3,28 + 3,28	8,50 (2,40 - 9,50)	2290 (430 - 2600)	3,71
	15 + 25 + 35	1,40 + 2,33 + 3,27	7,00 (2,20 - 7,80)	2100 (420 - 2890)	3,33	1,75 + 2,98 + 3,77	8,50 (2,40 - 9,50)	2290 (430 - 2600)	3,71
	15 + 25 + 42	1,28 + 2,13 + 3,59	7,00 (2,20 - 8,00)	2100 (420 - 2960)	3,33	1,43 + 2,43 + 4,64	8,50 (2,40 - 9,50)	2310 (430 - 2600)	3,68
	15 + 25 + 50	1,17 + 1,94 + 3,89	7,00 (2,20 - 8,00)	2100 (420 - 2960)	3,33	1,43 + 2,43 + 4,64	8,50 (2,40 - 9,50)	2310 (430 - 2600)	3,68
	15 + 25 + 60	1,05 + 1,75 + 4,20	7,00 (2,20 - 8,00)	2100 (420 - 2960)	3,33	1,34 + 2,28 + 4,89	8,50 (2,40 - 9,50)	2260 (430 - 2600)	3,76
	15 + 35 + 35	1,24 + 2,88 + 2,88	7,00 (2,20 - 8,00)	2100 (420 - 2890)	3,33	1,60 + 3,45 + 3,45	8,50 (2,40 - 9,50)	2260 (430 - 2600)	3,76
	15 + 35 + 42	1,14 + 2,66 + 3,20	7,00 (2,20 - 8,00)	2100 (420 - 2960)	3,33	1,33 + 2,86 + 4,32	8,50 (2,40 - 9,50)	2260 (430 - 2600)	3,76
	15 + 35 + 50	1,05 + 2,45 + 3,50	7,00 (2,20 - 8,00)	2100 (420 - 2960)	3,33	1,33 + 2,86 + 4,32	8,50 (2,40 - 9,50)	2260 (430 - 2600)	3,76
	15 + 35 + 60	0,95 + 2,23 + 3,82	7,00 (2,20 - 8,00)	2100 (420 - 2960)	3,33	1,25 + 2,69 + 4,56	8,50 (2,40 - 9,50)	2260 (430 - 2600)	3,76
	15 + 42 + 42	1,06 + 2,97 + 2,97	7,00 (2,20 - 8,00)	2100 (420 - 2960)	3,33	1,13 + 3,68 + 3,68	8,50 (2,40 - 9,50)	2260 (430 - 2600)	3,76
	15 + 42 + 50	0,98 + 2,75 + 3,27	7,00 (2,20 - 8,00)	2100 (420 - 2960)	3,33	1,13 + 3,68 + 3,68	8,50 (2,40 - 9,50)	2260 (430 - 2600)	3,76
	15 + 50 + 50	0,91 + 3,04 + 3,04	7,00 (2,20 - 8,00)	2100 (420 - 2960)	3,33	1,13 + 3,68 + 3,68	8,50 (2,40 - 9,50)	2260 (430 - 2600)	3,76
	18 + 18 + 18	1,80 + 1,80 + 1,80	5,40 (2,20 - 5,90)	1450 (420 - 2190)	3,72	2,50 + 2,50 + 2,50	7,50 (2,40 - 9,50)	2050 (430 - 2600)	3,66
	18 + 18 + 25	1,80 + 1,80 + 2,50	6,10 (2,20 - 6,70)	1720 (420 - 2480)	3,55	2,50 + 2,50 + 3,40	8,40 (2,40 - 9,50)	2290 (430 - 2600)	3,67
	18 + 18 + 35	1,77 + 1,77 + 3,45	7,00 (2,20 - 7,80)	2080 (420 - 2890)	3,37	2,28 + 2,28 + 3,93	8,50 (2,40 - 9,50)	2290 (430 - 2600)	3,71
	18 + 18 + 42	1,62 + 1,62 + 3,77	7,00 (2,20 - 8,00)	2080 (420 - 2890)	3,37	1,85 + 1,85 + 4,80	8,50 (2,40 - 9,50)	2280 (430 - 2600)	3,73
	18 + 18 + 50	1,47 + 1,47 + 4,07	7,00 (2,20 - 8,00)	2080 (420 - 2890)	3,37	1,85 + 1,85 + 4,80	8,50 (2,40 - 9,50)	2280 (430 - 2600)	3,73
	18 + 18 + 60	1,35 + 1,35 + 4,40	7,00 (2,20 - 8,00)	2100 (420 - 2960)	3,33	1,73 + 1,73 + 5,04	8,50 (2,40 - 9,50)	2320 (430 - 2600)	3,66
	18 + 25 + 25	1,80 + 2,50 + 2,50	6,8 (2,20 - 7,50)	2080 (420 - 2780)	3,27	2,28 + 3,11 + 3,11	8,50 (2,40 - 9,50)	2290 (430 - 2600)	3,71
	18 + 25 + 35	1,62 + 2,24 + 3,14	7,00 (2,20 - 8,00)	2080 (420 - 2890)	3,37	2,08 + 2,83 + 3,58	8,50 (2,40 - 9,50)	2290 (430 - 2600)	3,71
	18 + 25 + 42	1,48 + 2,06 + 3,46	7,00 (2,20 - 8,00)	2080 (420 - 2770)	3,37	1,71 + 2,33 + 4,46	8,50 (2,40 - 9,50)	2280 (430 - 2600)	3,73
	18 + 25 + 50	1,35 + 1,88 + 3,76	7,00 (2,20 - 8,00)	2080 (420 - 2770)	3,37	1,71 + 2,33 + 4,46	8,50 (2,40 - 9,50)	2280 (430 - 2600)	3,73
	18 + 25 + 60	1,25 + 1,70 + 4,15	7,00 (2,20 - 8,00)	2080 (420 - 2960)	3,37	1,61 + 2,19 + 4,70	8,50 (2,40 - 9,50)	2320 (430 - 2600)	3,66
	18 + 35 + 35	1,43 + 2,78 + 2,78	7,00 (2,20 - 8,00)	2080 (420 - 2960)	3,37	1,91 + 3,29 + 3,29	8,50 (2,40 - 9,50)	2290 (430 - 2600)	3,71
	18 + 35 + 42	1,33 + 2,58 + 3,09	7,00 (2,20 - 8,00)	2080 (420 - 2960)	3,37	1,60 + 2,75 + 4,15	8,50 (2,40 - 9,50)	2280 (430 - 2600)	3,73
	18 + 35 + 50	1,22 + 2,38 + 3,40	7,00 (2,20 - 8,00)	2080 (420 - 2960)	3,37	1,60 + 2,75 + 4,15	8,50 (2,40 - 9,50)	2280 (430 - 2600)	3,73
	18 + 42 + 42	1,24 + 2,88 + 2,88	7,00 (2,20 - 8,00)	2080 (420 - 2960)	3,37	1,60 + 2,75 + 4,15	8,50 (2,40 - 9,50)	2280 (430 - 2600)	3,73
	18 + 42 + 50	1,15 + 2,67 + 3,18	7,00 (2,20 - 8,00)	2080 (420 - 2960)	3,37	1,60 + 2,75 + 4,15	8,50 (2,40 - 9,50)	2280 (430 - 2600)	3,73
	25 + 25 + 25	2,33 + 2,33 + 2,33	7,00 (2,20 - 7,80)	2080 (420 - 2890)	3,37	2,83 + 2,83 + 2,83	8,50 (2,40 - 9,50)	2290 (430 - 2600)	3,71
25 + 25 + 35	2,06 + 2,06 + 2,88	7,00 (2,20 - 8,00)	2080 (420 - 2960)	3,37	2,60 + 2,60 + 3,29	8,50 (2,40 - 9,50)	2290 (430 - 2600)	3,71	
25 + 25 + 42	1,90 + 1,90 + 3,20	7,00 (2,20 - 8,00)	2080 (420 - 2960)	3,37	2,17 + 2,17 + 4,15	8,50 (2,40 - 9,50)	2280 (430 - 2600)	3,73	
25 + 25 + 50	1,75 + 1,75 + 3,50	7,00 (2,20 - 8,00)	2080 (420 - 2960)	3,37	2,17 + 2,17 + 4,15	8,50 (2,40 - 9,50)	2280 (430 - 2600)	3,73	
25 + 25 + 60	1,60 + 1,60 + 3,90	7,00 (2,20 - 8,00)	2080 (420 - 2960)	3,37	2,05 + 2,05 + 4,40	8,50 (2,40 - 9,50)	2320 (430 - 2600)	3,66	
25 + 35 + 35	1,84 + 2,58 + 2,58	7,00 (2,20 - 8,00)	2080 (420 - 2960)	3,37	2,41 + 3,05 + 3,05	8,50 (2,40 - 9,50)	2290 (430 - 2600)	3,71	
25 + 35 + 42	1,72 + 2,40 + 2,88	7,00 (2,20 - 8,00)	2080 (420 - 2960)	3,37	2,04 + 2,57 + 3,89	8,50 (2,40 - 9,50)	2280 (430 - 2600)	3,73	
25 + 35 + 50	1,59 + 2,23 + 3,18	7,00 (2,20 - 8,00)	2080 (420 - 2960)	3,37	2,04 + 2,57 + 3,89	8,50 (2,40 - 9,50)	2280 (430 - 2600)	3,73	
35 + 35 + 35	2,33 + 2,33 + 2,33	7,00 (2,20 - 8,00)	2080 (420 - 2960)	3,37	2,83 + 2,83 + 2,83	8,50 (2,40 - 9,50)	2280 (430 - 2600)	3,73	