



КЛИМАТИЧЕСКОЕ
ОБОРУДОВАНИЕ
ROYAL CLIMA **2022**



**КОРОЛЕВСКИЙ КОМФОРТ
ДОСТУПЕН КАЖДОМУ**



Idee. Qualita. Reputazione*

Идеи. Качество. Репутация

Продукция ROYAL Clima представлена на российском рынке с 2004 года. Разработчиком и оператором бренда ROYAL Clima является итальянская компания Clima Technologie S.r.l.

Компания Clima Technologie S.r.l. фокусируется на новейших разработках в области систем кондиционирования всех типов, вентиляции, увлажнения, осушения, обогрева и горячего водоснабжения. Компания обладает большим конструкторским и инженерным опытом и быстро реагирует на требования специфичных рынков и потребности партнеров.

Большое внимание уделяется качеству продукции. С 2012 года внедрена единая система управления качеством RQMS (ROYAL CLIMA QUALITY MANAGEMENT SYSTEM). RQMS применяется ко всему ассортименту ROYAL Clima и включает в себя тщательную проверку закупаемых комплектующих, контроль процесса производства на всех этапах и тестирование оборудования перед отправкой готовой продукции. Выпуск продукции осуществляется как непосредственно на предприятии Clima Technologie S.r.l., так и на предприятиях партнеров, расположенных в Италии, Китае, Чехии, Малайзии и Румынии.

Сотрудничество по ODM принципу с ведущими в своих областях специализированными производствами по всему миру позволяет получать наилучшие цены и высокую гибкость в ассортименте при полной гарантии единых стандартов качества готовой продукции, благодаря передаче собственных разработок и концепций, четкому контролю всего производственного цикла, качеству используемых компонентов и 100 % собственной проверке после окончания производства. Рынки России, стран СНГ и Восточной Европы как одни из самых динамичных и развивающихся являются приоритетными для Clima Technologie S.r.l.

Непрерывное развитие и постоянное совершенствование — часть основополагающих принципов ROYAL Clima, заставляющих непрерывно двигаться вперед не только в улучшении ассортимента и качества продукции, но также и в своем представлении на рынке.



DC EU INVERTER

**БРУТАЛЬНЫЙ
SPARTA**

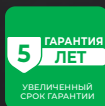
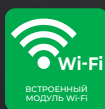
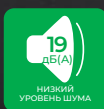
VS

**УТОНЧЁННЫЙ
RENAISSANCE**

ВАМ РЕШАТЬ

Технология DC Inverter

Точность поддержания температуры $\pm 0,1^{\circ}\text{C}$



КОНДИЦИОНИРОВАНИЕ

Бытовые сплит-системы

Класс



Приток и очистка свежего воздуха + инверторная сплит-система, наивысший класс энергоэффективности согласно европейской системе стандартизации, УФ-обработка воздуха, супертихая работа, управление функциями кондиционера через Wi-Fi с помощью мобильного устройства

Класс



Стандартный набор базовых функций, высокая производительность и надежность



Оптимальная мощность, широкий модельный ряд, отличный набор функций



Расширенный функционал, наивысший класс энергоэффективности, многоступенчатая система очистки воздуха, увеличенная мощность, возможность управления функциями кондиционера через Wi-Fi, эксклюзивный стильный дизайн

Тип

Инверторная сплит-система + свежий воздух

стр.

ROYAL FRESH FULL DC EU Inverter



43

10-13 К

Тип

Классические сплит-системы

стр.

Инверторные сплит-системы

стр.

TRIUMPH



73

7-24 К

TRIUMPH Inverter



49

7-24 К

GLORIA



77

7-36 К

GLORIA Inverter



53

7-24 К

ATTICA NERO



85

7-12 К

ATTICA NERO Inverter



57

7-12 К

PANDORA



89

7-36 К

PERFETTO DC EU Inverter



61

10-26 К

RENAISSANCE



93

8-18 К

RENAISSANCE DC EU Inverter



69

8-12 К

SPARTA DC EU Inverter



65

8-12 К

КОНДИЦИОНИРОВАНИЕ
БЫТОВЫЕ СПЛИТ-СИСТЕМЫ

РЕГУЛИРОВАНИЕ
ВЛАЖНОСТИ

ВЕНТИЛЯЦИЯ

ЦЕНТРАЛЬНОЕ
КОНДИЦИОНИРОВАНИЕ

БЫТОВЫЕ
УВЛАЖНИТЕЛИ

ТЕПЛОЕ
ОБОРУДОВАНИЕ

ВОДОНАГРЕВАТЕЛИ

A+++ класс сезонной энергоэффективности



Инверторное управление сплит-системой позволило добиться высочайшего уровня экономичности и производительности: энергоэффективность сплит-систем ROYAL FRESH Full DC EU Inverter соответствует европейскому сезонному классу A+++.

Wi-Fi / Wi-Fi Ready



Вы можете свободно управлять климатом в своей квартире из любой точки мира благодаря кондиционерам ROYAL Clima. В ассортименте представлены как серии со встроенным Wi-Fi-модулем, так и серии, подготовленные для подключения Wi-Fi-адаптера (Wi-Fi Ready). Подключите Wi-Fi-адаптер к разъему Wi-Fi Ready, следуя инструкции по эксплуатации. Установите специальное приложение на мобильное устройство и подключите кондиционер к сети Wi-Fi.

Высокоэффективные компрессоры TOSHIBA / GMCC



Компрессор является основным элементом любого кондиционера, определяющим эффективность его работы и надежность всей системы в целом. При изготовлении сплит-систем ROYAL Clima используются высокоэффективные ротационные компрессоры TOSHIBA-GMCC, HIGHLY-HITACHI и другие. Компрессоры производятся на современных предприятиях, основанных TOSHIBA / HITACHI, с применением последних японских технологий.

Хладагент нового поколения R32



Использование хладагента R32 повышает холодопроизводительность системы на 5 % и уменьшает энергопотребление прибора на 4 %*. Помимо большей экологической безопасности и эффективности, R32 также намного выгоднее, чем R410a с точки зрения скорости расходования хладагента, что достигается благодаря меньшей плотности и вязкости вещества.

Технология полного инверторного управления DC EU Inverter



Полностью инверторное управление ключевыми компонентами DC EU Inverter означает, что все двигатели сплит-системы: двигатель компрессора, вентилятор внутреннего и внешнего блоков изготовлены по технологии DC Inverter. Благодаря этому значительно повышается производительность и экономичность сплит-системы. Точность поддержания температуры сплит-систем DC EU Inverter равна $\pm 0,1$ °C от заданной на пульте дистанционного управления.

Низкий уровень шума



Благодаря специально спроектированному вентилятору внутреннего блока минимальный уровень шума работающего кондиционера составляет всего 18 дБ(А)**.

* По сравнению с аналогичными кондиционерами на хладагенте R410A.

** Для сплит-систем серии ROYAL FRESH Full DC EU Inverter.

Скрытый дисплей



С кондиционерами ROYAL Clima вы будете ощущать уверенность и комфорт. Передняя панель внутренних блоков сплит-систем выполнена из светопрозрачного пластика. Использование данного материала позволило инженерам ROYAL Clima сделать дисплей на передней панели скрытым. Дисплей остается незаметным, если кондиционер выключен.

Эргономичные пульты дистанционного управления



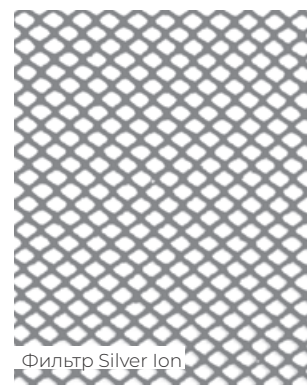
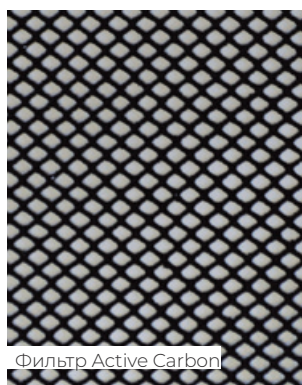
ROYAL Clima стремится быть понятным и доступным для абсолютно каждого пользователя и поэтому непрерывно совершенствует концепцию управления сплит-системами. С 2019 года все бытовые и полупромышленные кондиционеры ROYAL Clima оснащены эргономичными пультами дистанционного управления.

Специальный матовый пластик



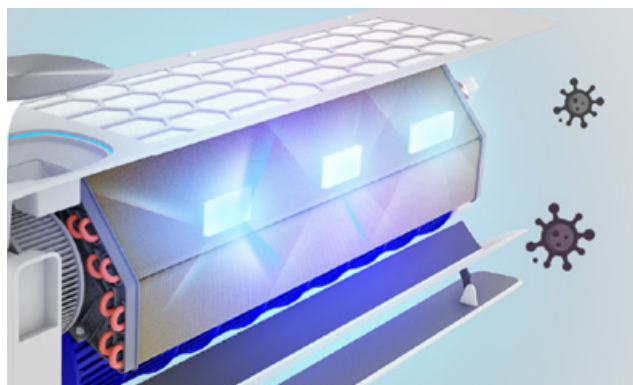
Специальная обработка пластика передней панели позволила добиться эффекта «белого бархата», за счет которого внутренний блок сплит-системы придает интерьеру особую атмосферу комфорта и уюта.

Очистка воздуха



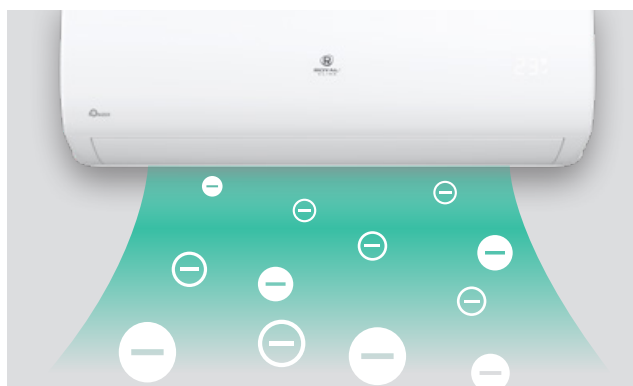
Угольный фильтр (Active Carbon). Каждый знает об уникальной способности активированного угля поглощать вредные вещества и неприятные запахи. Связано это с его пористой структурой, которая, словно магнит, притягивает различные частицы. То есть, проходя через угольную фильтр-кассету, ненужные примеси оседают на ней, и воздух становится чистым. Фильтр с активным серебром (Silver Ion): серебро в ионном виде обладает бактерицидным, противовирусным, ярко выраженным антигрибковым и антисептическим действием.

УФ-стерилизация



Сплит-системы ROYAL Clima оснащены УФ-излучателями, отвечающими за эффективное и быстрое уничтожение болезнетворных бактерий, спор грибов, а также штаммов вирусов гриппа и новой коронавирусной инфекции SARS-COV-2. Модуль УФ-обеззараживания нового поколения с 3 мощными УФ-светодиодами стерилизует воздух на 99,9 % за один полный часовой цикл обработки.*

Ионизатор

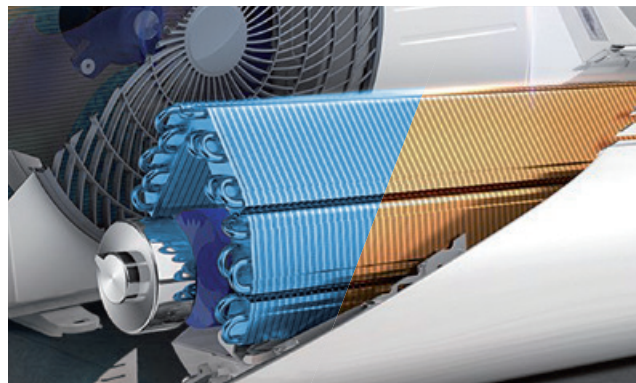


Благодаря встроенной ионизации, воздушный поток, проходя через внутренний блок, насыщается отрицательно заряженными частицами — ионами, которые в свою очередь очищают воздух от бактерий, неприятных запахов и создают эффект свежего лесного воздуха в помещении.

* Для сплит-систем серии ROYAL FRESH Full DC EU Inverter.

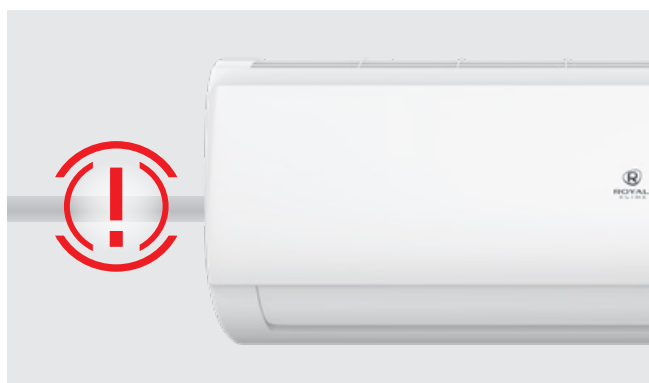
Антикоррозийные покрытия Blue / Golden Fin

теплообменников внешних и
внутренних блоков



На ламели (пластины) теплообменника кондиционеров ROYAL Clima нанесены специальные антикоррозийные покрытия Blue / Golden Fin, это позволяет увеличить срок службы кондиционеров и обеспечить их многолетнюю и надежную работу. Покрытия Blue / Golden Fin гарантируют, что кондиционер безотказно прослужит долгие годы.

Индикация утечки хладагента



Ошибка E5 сигнализирует об утечке хладагента. В случае ее появления необходимо выключить кондиционер и обратиться в сервисную службу для устранения неисправности. Утечка хладагента может привести к поломке кондиционера: компрессор при работе охлаждается хладагентом, и при его недостатке возможен перегрев и заклинивание компрессора.

Увеличенный расход воздуха



Мгновенное охлаждение благодаря увеличенному расходу воздуха внутреннего блока и уникальной аэродинамике воздушного потока.

Работа на обогрев при $-20\text{ }^{\circ}\text{C}^*$



Отрицательная температура за окном может доставить немало проблем в неотапительный сезон или когда обычного отопления недостаточно. Сплит-системы ROYAL Clima работают в режиме обогрева при температуре воздуха на улице до $-20\text{ }^{\circ}\text{C}^*$.

Двустороннее подключение и отвод дренажа



Конструкция внутренних блоков сплит-систем ROYAL Clima предусматривает универсальное подключение дренажа как слева, так и справа. Универсальное подключение гарантирует простой и беззаботный монтаж в любом месте. Теперь установка сплит-систем будет легкой.

3D AUTO AIR



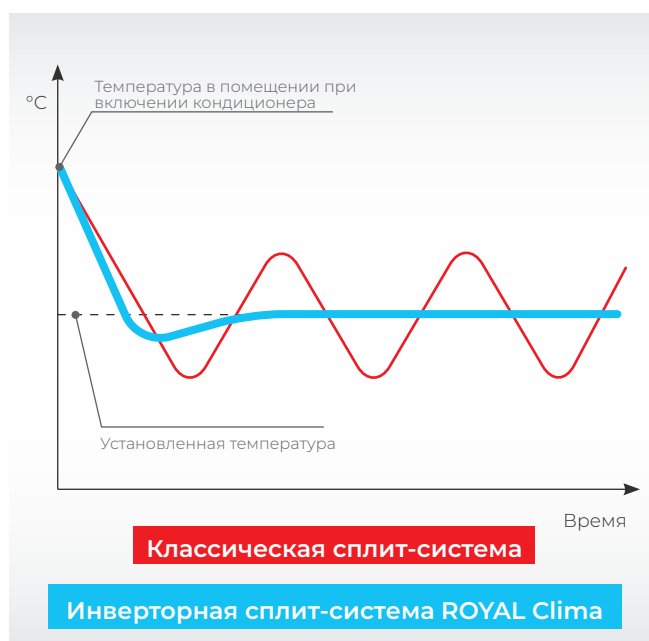
Кондиционеры с технологией 3D AUTO AIR оснащены автоматическими горизонтальными и вертикальными жалюзи, которые обеспечивают равномерное распределение воздушного потока в помещении. Настройте оптимальное положение горизонтальных и вертикальных жалюзи при помощи пульта управления и наслаждайтесь максимальным комфортом без сквозняков и застойных зон.

* Для серий ROYAL FRESH FULL DC EU Inverter, PERFETTO DC EU Inverter, SPARTA DC EU Inverter и RENAISSANCE DC EU Inverter.

ЭКОНОМИЯ ЭЛЕКТРОЭНЕРГИИ ДО 50% С ИНВЕРТОРНЫМИ ТЕХНОЛОГИЯМИ ROYAL CLIMA

3 слагаемых экономии:*

Максимальная
точность



Благодаря использованию инверторных технологий ROYAL Clima, основанных на максимально эффективном плавном регулировании мощности компрессора, заданная температура в помещении поддерживается максимально точно.

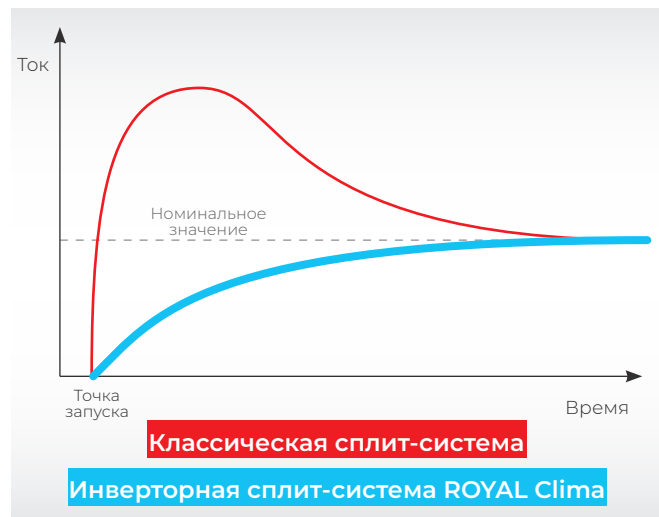
Кондиционер ROYAL Clima компенсирует ровно те теплоизбытки, которые в каждый момент возникают в помещении: от находящихся там людей, приборов, поступающие с уличным воздухом, проникающие через стены.

Классические сплит-системы, использующие компрессоры «вкл. / выкл.», работают по другому принципу. Они не могут плавно изменять свою мощность и вынуждены сначала доводить температуру до более низкой, чем установлена, потом отключаться на некоторое время, ждать, когда температура вырастет выше установленной, и опять включаться и понижать температуру до более низкой. Эти циклы повторяются чаще или реже в зависимости от точности соответствия мощности кондиционера помещению и температуре на улице.*

Кроме этого, кондиционер подбирается для того, чтобы обеспечивать комфорт в жару. При невысоких температурах наружного воздуха любой классический кондиционер будет чаще включаться и выключаться. На переохладение расходуется дополнительная мощность, что приводит к повышению общего энергопотребления.

* На примере работы кондиционера в режиме охлаждения.

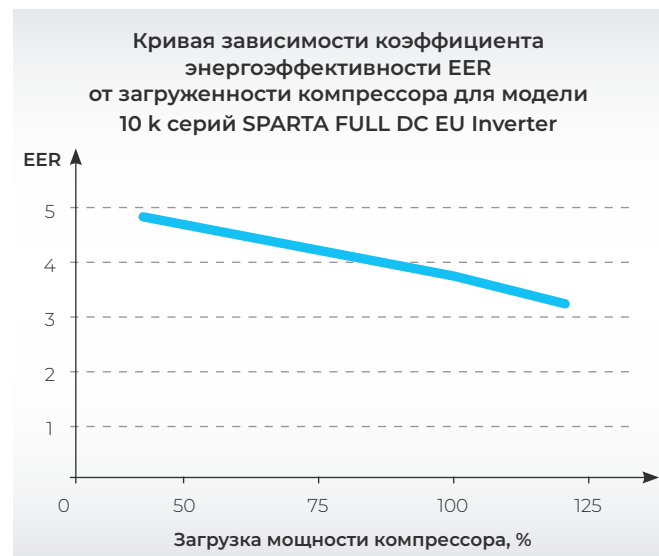
Максимальная плавность



При каждом включении компрессора ON/OFF возникает перерасход электроэнергии сверх номинального значения. Это так называемые пусковые токи: чтобы сдвинуть вращающиеся части компрессора с места, необходимо потратить больше электроэнергии, чем просто поддерживать их вращение.

Классический кондиционер тратит дополнительную электроэнергию каждый раз при включении компрессора, чтобы выйти на рабочий режим (вернуть давление хладагента внутри кондиционера к рабочим параметрам, так как за время его остановки давление между внутренним и внешними блоками выравнивается). Так как инверторный кондиционер ROYAL Clima работает непрерывно, плавно меняя свою мощность, потерь электроэнергии на пусковые токи у него практически нет.

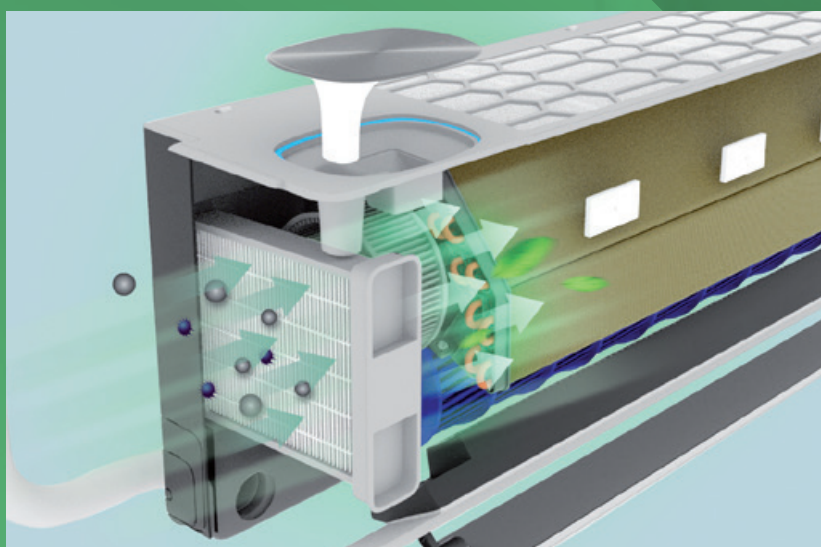
Максимальная энергоэффективность



Многочисленными исследованиями доказано, что если рассчитать работу кондиционера за год, и найти средний по температуре день в году, когда кондиционер эксплуатировался на холод, то для обеспечения комфорта в такой день хватило бы около 40% той мощности, которая необходима для жарких дней.

В силу физических законов при понижении мощности, которую вырабатывает инверторный кондиционер ROYAL Clima, эффективность его работы возрастает.

Так как размеры теплообменников внутреннего и внешнего блока остаются прежними, также как и расход воздуха обеспечиваемый вентиляторами, а мощность компрессора снижается — эффективность работы кондиционера значительно возрастает. Работая на мощности 30–50 %, инверторный кондиционер имеет эффективность на 20–30 % выше, чем на номинальной мощности. Большую часть времени кондиционер эксплуатируется в теплые дни, когда максимальная мощность не нужна, и для обеспечения комфорта в такие дни хватило бы 30–50 % холодильной мощности.



Высокоэффективный приточный фильтр HEPA класса H11 задерживает до 95 % мельчайших загрязнений размером от 3 микрон



Модуль УФ-обеззараживания нового поколения с 3 мощными УФ-светодиодами стерилизует воздух на 99,9 % за один полный часовой цикл обработки.

Действительно свежий воздух

Кондиционер ROYAL FRESH Full DC EU Inverter имеет настоящую встроенную приточную вентиляцию и эффективную систему очистки как приточного, так и циркулирующего воздуха. Производительность устройства в режиме приточной вентиляции достигает 60 м³/ч.





ROYAL®
CLIMA

ИНВЕРТОРНЫЕ СПЛИТ-СИСТЕМЫ

с функцией притока и очистки свежего воздуха

Серия **ROYAL FRESH FULL DC
EU Inverter**

НОВИНКА
2022



О кондиционерах
ROYAL Clima
на YouTube

A+++ ЭНЕРГОЭФФЕКТИВНОСТЬ

Модели инверторных сплит-систем серии ROYAL FRESH FULL DC EU Inverter имеют наивысший класс энергоэффективности A+++

7 СКОРОСТЕЙ ВЕНТИЛЯТОРА

Возможность выбрать максимально комфортную скорость подачи воздуха

СУПЕРТИХАЯ РАБОТА

Сплит-системы ROYAL FRESH FULL DC EU Inverter имеют рекордно низкий уровень шума внутреннего блока 18 дБ(А)



ROYAL FRESH

ИНВЕРТОРНАЯ СПЛИТ-СИСТЕМА
С ФУНКЦИЕЙ ПРИТОКА И ОЧИСТКИ
СВЕЖЕГО ВОЗДУХА

МОЩНОСТЬ ПРИТОКА
60 м³/ч



**ROYAL FRESH – ДЕЙСТВИТЕЛЬНО
СВЕЖИЙ ВОЗДУХ**



Подробнее на сайте
www.fresh.royal.ru



Смотреть видео
ROYAL Fresh



Рекомендации
по монтажу



Высокая
энергоэффективность



Любое направление
потока воздуха



Расширенная гарантия



7 скоростей
вентилятора



Управление
по Wi-Fi



Тише, чем шелест
листьев — от 18 дБ(А)

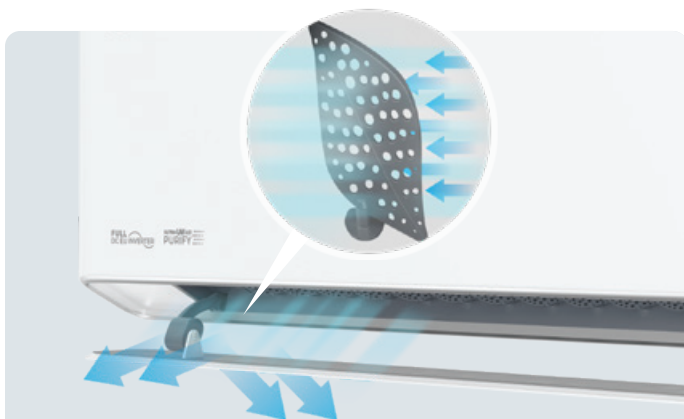
ДЕЙСТВИТЕЛЬНО СВЕЖИЙ ВОЗДУХ

Сплит-система ROYAL FRESH оснащена функцией притока свежего воздуха с улицы в объеме **до 60 м³/час**. Этого **достаточно для 2 человек***, постоянно находящихся в помещении площадью более 20 м². Очищенный, насыщенный кислородом воздух требуемой температуры поступает в помещение, **даже когда на улице -15 °С**.



КЛАПАН-ОТРАЖАТЕЛЬ

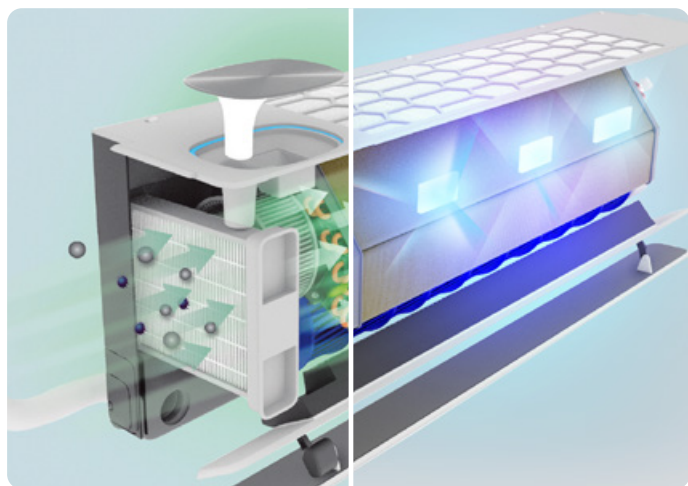
Чистый, насыщенный кислородом воздух благодаря клапану-отражателю поступает в воздухозаборник внутреннего блока.



СИСТЕМА ОЧИСТКИ ВОЗДУШНОГО ПОТОКА

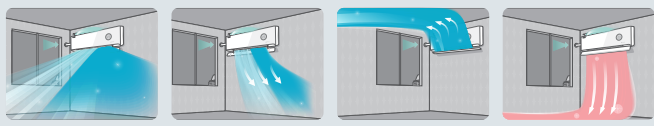
Высокоэффективный фильтр **HEPA класса H11** задерживает до 95 % мельчайших частиц пыли, сажи, пыльцы, спор грибов и других загрязнителей размером от 3 микрон.

Модуль УФ-обеззараживания нового поколения с тремя мощными УФ-светодиодами стерилизует воздух на 99,9 % за один полный часовой цикл обработки.



КОМФОРТНОЕ ОХЛАЖДЕНИЕ

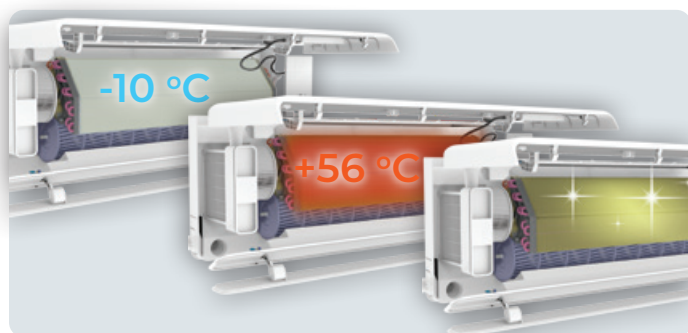
Перфорированные вертикальные жалюзи равномерно разбивают воздушный поток для мягкого охлаждения без сквозняков. **Функция 3D FULL** позволяет выбрать любое направление воздушного потока, исключая возникновение застойных зон.



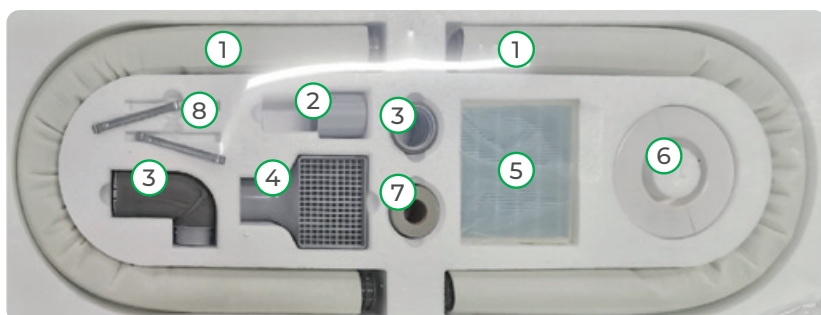
САМООЧИСТКА ВНУТРЕННЕГО И НАРУЖНОГО БЛОКА

Система очистки внутреннего блока замораживанием способствует удалению загрязнений, образующихся на теплообменнике. Последующая высокотемпературная стерилизация предотвращает образование бактерий на внутренних деталях кондиционера.

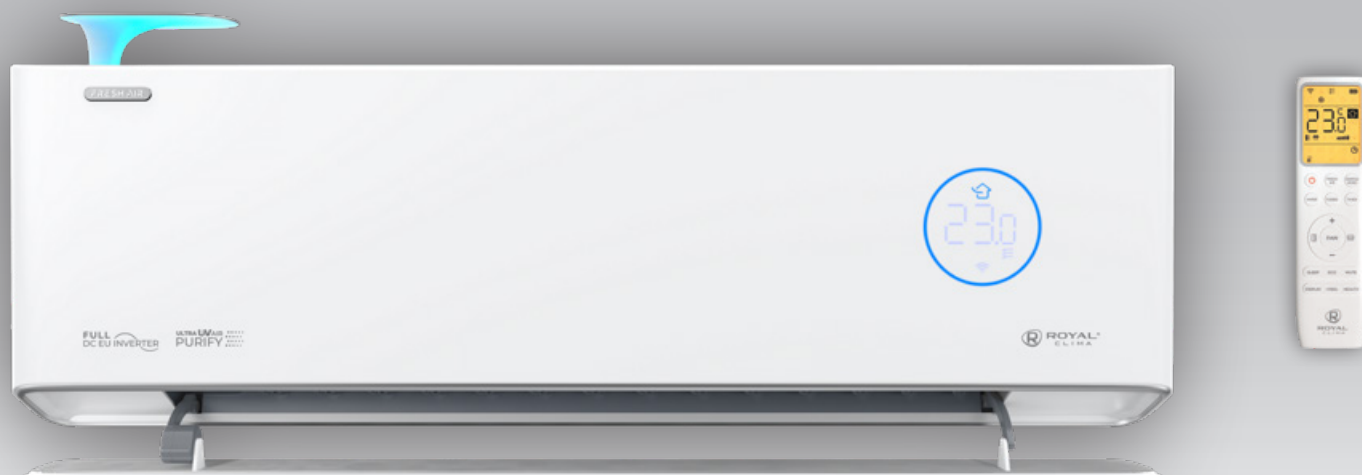
Очистка наружного блока продувкой удаляет с теплообменника накопившуюся пыль.



КОМПЛЕКТАЦИЯ



1. Воздуховод с теплоизоляцией 1 м + 1 м
2. Адаптер для соединения воздуховодов
3. Адаптер для подключения к внутреннему блоку (боковой и прямой)
4. Защитная решетка
5. HEPA-фильтр класса H11
6. Защитная пластиковая накладка на отверстие в стене
7. Виниловая лента для изоляции воздуховода
8. Металлические пластины для крепления воздуховода



КЛАСС ЭНЕРГО-ЭФФЕКТИВНОСТИ



ПРИТОК СВЕЖЕГО ВОЗДУХА



ФИЛЬТР НЕРА Н11 И УФ-ОБРАБОТКА



7 СКОРОСТЕЙ ВЕНТИЛЯТОРА



НИЗКИЙ УРОВЕНЬ ШУМА



ЛЮБОЕ НАПРАВЛЕНИЕ ОЗДУШНОГО ПОТОКА



ВСТРОЕННЫЙ МОДУЛЬ WI-FI



ХЛАДАГЕНТ ПОСЛЕДНЕГО ПОКОЛЕНИЯ R32



Кондиционер оснащен инверторным BLDC 7-скоростным вентилятором внутреннего блока, который позволяет подобрать максимально комфортные настройки воздушного потока. При этом на самой низкой скорости вентилятора уровень шума внутреннего блока составляет всего 18 дБ(А), что на текущий момент является рекордно низким показателем



Интеллектуальный датчик освещенности автоматически отключает индикацию и в 2 раза снижает громкость сигналов кондиционера при низком уровне освещенности



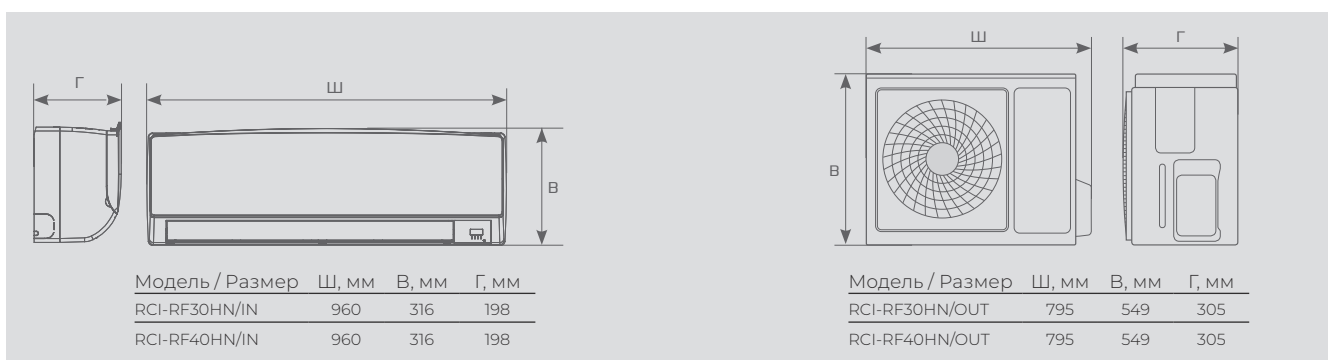
Управлять кондиционером ROYAL FRESH удобно благодаря эргономичному пульту ДУ с большим дисплеем и яркой оранжевой подсветкой, а так же удаленно через мобильное приложение SmartLife — SmartHome

ИНВЕРТОРНЫЕ СПЛИТ-СИСТЕМЫ с функцией притока и очистки свежего воздуха

Серия **ROYAL FRESH FULL DC EU Inverter** РОЯЛ ФРЕШ Фулл Диси ЕУ Инвертор

Параметр / Модель	RCI-RF30HN	RCI-RF40HN
Электропитание, В/Гц/Ф	220-240/50/1	
Номинальная холодопроизводительность (диапазон), кВт	2,90 (0,80-3,50)	3,90 (1,00-4,00)
Номинальная теплопроизводительность (диапазон), кВт	3,10 (1,00-3,90)	4,10 (1,00-4,50)
Номинальный ток (диапазон) (охлаждение), А	3,85 (1,20-8,10)	4,81 (1,50-9,20)
Номинальный ток (диапазон) (нагрев), А	4,03 (1,20-9,00)	5,11 (1,50-10,00)
Номинальная мощность (диапазон) (охлаждение), Вт	682 (240-1450)	942 (290-1510)
Номинальная мощность (диапазон) (нагрев), Вт	695 (240-1580)	995 (290-1950)
Коэффициент EER / Класс энергоэффективности (охлаждение)	4,25 / А	4,14 / А
Коэффициент COP / Класс энергоэффективности (нагрев)	4,46 / А	4,12 / А
Коэффициент SEER / Класс сезонной энергоэффективности (охлаждение)	8,50 / А+++	8,50 / А+++
Коэфф. SCOP / Класс сезонной энергоэффективности (усредненный, T _{вн} = -7 °С) (нагрев)	4,60 / А++	4,60 / А++
Расход воздуха внутр. блока, м ³ /ч	300/350/390/450/500/560/620	310/365/405/470/555/625/660
Уровень шума внутр. блока, дБ(А)	18/24/27/31/33/36/38	18/24/27/31/34/36,5/38
Расход свежего воздуха внутр. блока (макс), м ³ /ч	60	60
Уровень шума наруж. блока, дБ(А)	51	51
Бренд компрессора	RECHI	GMCC
Тип хладагента	R32	
Заводская заправка, кг	0,620	0,805
Дозаправка (свыше номинальной длины труб), г/м	15	15
Размеры внутреннего блока (ШхВхГ), мм	960×316×198	960×316×198
Размеры внутреннего блока в упаковке, (ШхВхГ), мм	1035×360×390	1035×360×390
Размеры наружного блока (ШхВхГ), мм	795×549×305	795×549×305
Размеры наружного блока в упаковке (ШхВхГ), мм	835×585×340	835×585×340
Вес нетто внутреннего блока, кг	13,0	13,0
Вес брутто внутреннего блока, кг	15,0	15,0
Вес нетто наружного блока, кг	22,0	26,5
Вес брутто наружного блока, кг	25,0	29,5
Максимальная длина труб, м	25	25
Максимальный перепад по высоте между внутренним и наружным блоками, м	10	10
Минимальная длина труб, м	3	3
Номинальная длина труб, м	5	5
Стандартная / максимальная длина воздуховода свежего воздуха, м	1 / 2	1 / 2
Диаметр воздуховода свежего воздуха (внешний), мм	55	55
Диаметр дренажа, мм	16	16
Диаметр жидкостной трубы, мм (дюйм)	6,35 (1/4")	6,35 (1/4")
Диаметр газовой трубы, мм (дюйм)	9,53 (3/8")	9,53 (3/8")
Рабочие температурные границы наружного воздуха (охлаждение), °С	-15...+53	-15...+53
Рабочие температурные границы наружного воздуха (нагрев), °С	-20...+30	-20...+30
Рабочие темп границы наружного воздуха (функция притока свежего воздуха), °С	-15...+53	-15...+53
Сторона подключения электропитания	Внутренний блок	Внутренний блок
Межблочный кабель, мм ² *	4×2,5	4×2,5
Силовой кабель, мм ² *	3×2,5	3×2,5
Автомат защиты, А*	16	16
Максимальная потребляемая мощность, кВт	1,58	1,95
Максимальный потребляемый ток, А	9,0	10,0
Степень защиты, внутренний блок/наружный блок	IPX0 / IPX4	
Класс электрозащиты, внутренний блок/наружный блок	I класс / I класс	

* Приведены рекомендуемые сечения кабелей и автомата защиты. Вы можете самостоятельно подобрать кабель и автомат защиты после консультации с сертифицированным электриком или подобрав кабель и автомат защиты для ваших условий по ПУЭ. Межблочный кабель не входит в комплект поставок сплит-систем, докупается отдельно.





Возможность управления функциями кондиционера через Wi-Fi с мобильного устройства (опция)



Технология 3D AUTO AIR — управление потоком воздуха в четырех направлениях

Триумф вашего климата

Настоящим триумфом идеального климата станут сплит-системы TRIUMPH Inverter с серебристой вставкой на передней панели внутреннего блока. Кондиционеры оснащены трехступенчатой системой очистки воздуха.



ИНВЕРТОРНЫЕ СПЛИТ-СИСТЕМЫ



ROYAL®
CLIMA

Серия **TRIUMPH Inverter**



О кондиционерах
ROYAL Clima
на YouTube

ЭНЕРГОЭФФЕКТИВНОСТЬ

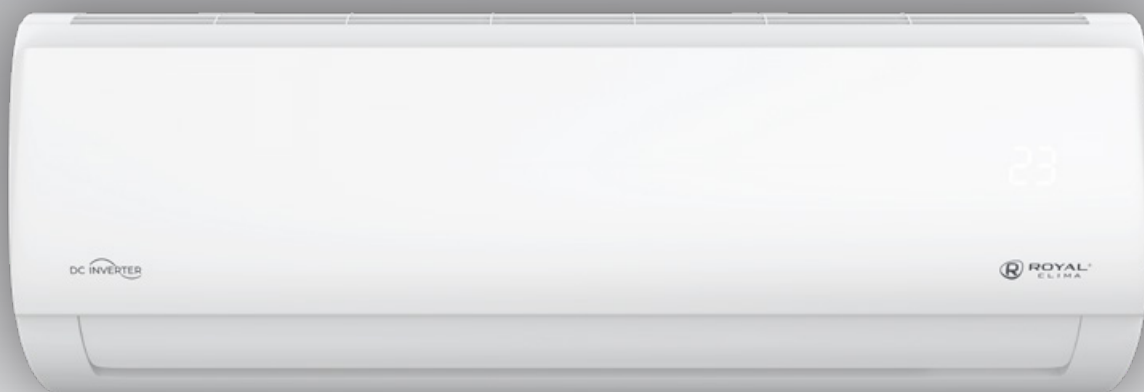
Модели классических и инверторных сплит-систем ROYAL Clima имеют наивысший класс энергоэффективности А.

ФУНКЦИЯ IFEEL

Позволяет настроить и поддерживать максимально комфортную температуру в месте нахождения пульта ДУ

НАДЕЖНОСТЬ

Сплит-системы серии TRIUMPH Inverter оснащены надежными и долговечными компрессорами GMCC



КЛАСС ЭНЕРГО-ЭФФЕКТИВНОСТИ



ФИЛЬТР ACTIVE CARBONE*



ФИЛЬТР SILVER ION*



НИЗКИЙ УРОВЕНЬ ШУМА



ГОТОВ ДЛЯ УСТАНОВКИ МОДУЛЯ WI-FI



3D AUTO AIR*



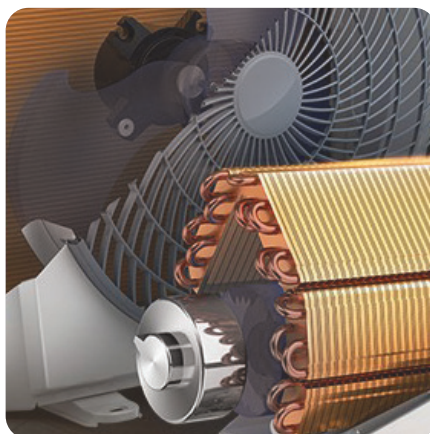
ФУНКЦИЯ I FEEL



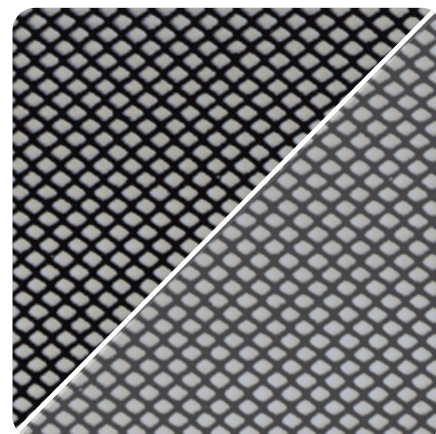
АНТИКОРРОЗИЙНОЕ ПОКРЫТИЕ GOLDEN FIN



Элегантный дизайн пульта ДУ в форме слайдера. На лицевую панель вынесены только основные кнопки. Функциональные клавиши управления размещены под крышкой. Для удобства использования пульт полностью русифицирован



Ламели теплообменника кондиционеров ROYAL Clima защищены антикоррозийным покрытием Golden Fin. Оно предохраняет теплообменник от воздействия пыли, дождя, насыщенного солями воздуха и других вредных факторов, значительно увеличивая при этом срок службы кондиционера



Фильтр Silver Ion эффективно уничтожает споры плесневых грибов, бактерии и вирусы, находящиеся в воздухе. Фильтр Active Carbone представляет собой угольную фильтр-кассету, проходя через которую воздух очищается от вредных примесей и запахов*


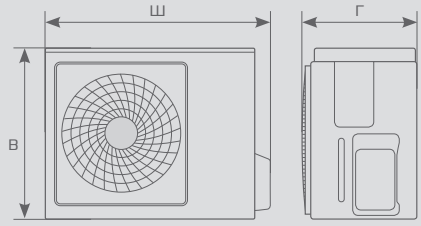
* Для моделей с индексами 22, 28, 35

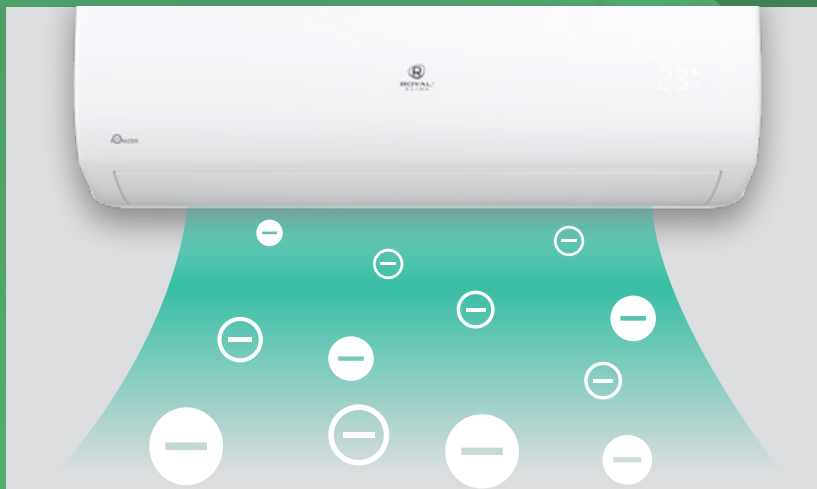
ИНВЕРТОРНЫЕ СПЛИТ-СИСТЕМЫ

Серия **TRIUMPH Inverter** ТРИУМФ Инвертор

Параметр / Модель	RCI-TWN22HN	RCI-TWN28HN	RCI-TWN35HN	RCI-TWN55HN	RCI-TWN70HN
Электропитание, В/Гц/Ф	220-240/50/1				
Номинал. холодопроизводительность (диапазон), кВт	2,40 (0,91-2,90)	2,82 (1,17-3,22)	3,45 (1,29-3,84)	5,34 (2,11-5,80)	7,24 (2,67-7,88)
Номинал. теплопроизводительность (диапазон), кВт	2,60 (0,85-3,35)	3,07 (0,91-3,75)	3,72 (1,06-4,04)	5,50 (2,11-5,85)	7,60 (1,61-8,79)
Номинальный ток (диапазон) (охлаждение), А	3,26 (0,35-5,22)	3,82 (0,40-5,50)	4,57 (1,20-6,00)	7,20 (3,10-8,50)	9,79 (1,00-13,2)
Номинальный ток (диапазон) (нагрев), А	3,08 (0,50-5,22)	3,75 (0,60-5,80)	4,43 (1,30-6,20)	6,52 (2,60-7,20)	9,41 (1,10-13,7)
Номинальная мощность (диапазон) (охл.), Вт	745 (80-1200)	873 (100-1250)	1062 (280-1390)	1643 (710-1930)	2255 (240-3030)
Номинальная мощность (диапазон) (нагрев), Вт	716 (110-1200)	845 (140-1340)	1030 (300-1440)	1486 (600-1660)	2165 (260-3140)
Коэффициент EER / Класс энергоэффективности (охл.)	3,22 / А	3,23 / А	3,25 / А	3,25 / А	3,21 / А
Коэффициент COP / Класс энергоэффективности (нагр.)	3,63 / А	3,63 / А	3,61 / А	3,70 / А	3,51 / В
Расход воздуха внутр. блока, м³/ч	256/319/417	256/319/417	320/425/525	525/655/835	662/817/980
Уровень шума внутр. блока, дБ(А)	24/30,5/36,5	24/30,5/36,5	26/35,5/39,5	32,5/37/42,5	34/39/44
Бренд компрессора	GMCC	GMCC	GMCC	GMCC	GMCC
Уровень шума наруж. блока, дБ(А)	55,5	55,5	55,0	56,5	57,5
Тип хладагента	R410A				
Заводская заправка, кг	0,59	0,59	0,66	1,40	1,85
Дозаправка (свыше номинал. длины труб), г/м	15	15	15	15	30
Размеры внутреннего блока (ШxВxГ), мм	715x285x194	715x285x194	715x285x194	957x302x213	1040x327x220
Размеры внут. блока в упаковке, (ШxВxГ), мм	780x360x285	780x360x285	780x360x285	1035x380x305	1120x310x405
Размеры наружного блока, (ШxВxГ), мм	720x495x270	720x495x270	720x495x270	805x554x330	890x673x342
Размеры наружного блока, в упаковке (ШxВxГ), мм	828x540x298	828x540x298	828x540x298	915x615x370	995x740x398
Вес нетто внутреннего блока, кг	7,5	7,5	7,6	10,6	12,3
Вес брутто внутреннего блока, кг	9,9	9,9	10,0	12,9	16,2
Вес нетто наружного блока, кг	22,8	22,8	23,5	32,6	44,4
Вес брутто наружного блока, кг	24,8	24,8	25,3	35,3	48,0
Максимальная длина труб, м	25	25	25	30	50
Макс. перепад высоты между внут. и наруж. блоками, м	10	10	10	20	25
Минимальная длина труб, м	3	3	3	3	3
Номинальная длина труб, м	5	5	5	5	5
Диаметр дренажа, мм	16	16	16	16	16
Диаметр жидкостной трубы, мм (дюйм)	6,35 (1/4")	6,35 (1/4")	6,35 (1/4")	6,35 (1/4")	9,53 (3/8")
Диаметр газовой трубы, мм (дюйм)	9,53 (3/8")	9,53 (3/8")	9,53 (3/8")	12,7 (1/2")	15,88 (5/8")
Рабочие темп. границы наруж. воздуха (охл.), °С	0...+50				
Рабочие темп. границы наруж. воздуха (нагр.), °С	-15...+30				
Сторона подключения электропитания	Внут. блок	Внут. блок	Внут. блок	Внут. блок	Наруж. блок
Межблочный кабель, мм²*	4×1,5	4×1,5	4×2,5	4×2,5	5×2,5
Силовой кабель, мм²*	3×1,5	3×1,5	3×2,5	3×2,5	3×2,5
Автомат защиты, А*	16	16	16	16	20
Максимальная потребляемая мощность, кВт	2,30	2,30	2,30	2,80	3,60
Максимальный потребляемый ток, А	10,5	10,5	10,5	13,5	16,0
Степень защиты, внут. / наруж. блок	IPX0 / IP24				
Класс электрозащиты, внут. / наруж. блок	I класс / I класс				

* Приведены рекомендуемые сечения кабелей и автомата защиты. Вы можете самостоятельно подобрать кабель и автомат защиты после консультации с сертифицированным электриком или подобрав кабель и автомат защиты для ваших условий по ПУЭ. Межблочный кабель не входит в комплект поставок сплит-систем, докупается отдельно.

																																																	
<table border="1"> <thead> <tr> <th>Модель / Размер</th> <th>Ш, мм</th> <th>В, мм</th> <th>Г, мм</th> </tr> </thead> <tbody> <tr> <td>RCI-TWN22HN/IN</td> <td>715</td> <td>285</td> <td>194</td> </tr> <tr> <td>RCI-TWN28HN/IN</td> <td>715</td> <td>285</td> <td>194</td> </tr> <tr> <td>RCI-TWN35HN/IN</td> <td>715</td> <td>285</td> <td>194</td> </tr> <tr> <td>RCI-TWN55HN/IN</td> <td>957</td> <td>302</td> <td>213</td> </tr> <tr> <td>RCI-TWN70HN/IN</td> <td>1040</td> <td>327</td> <td>220</td> </tr> </tbody> </table>	Модель / Размер	Ш, мм	В, мм	Г, мм	RCI-TWN22HN/IN	715	285	194	RCI-TWN28HN/IN	715	285	194	RCI-TWN35HN/IN	715	285	194	RCI-TWN55HN/IN	957	302	213	RCI-TWN70HN/IN	1040	327	220	<table border="1"> <thead> <tr> <th>Модель / Размер</th> <th>Ш, мм</th> <th>В, мм</th> <th>Г, мм</th> </tr> </thead> <tbody> <tr> <td>RCI-TWN22HN/OUT</td> <td>720</td> <td>495</td> <td>270</td> </tr> <tr> <td>RCI-TWN28HN/OUT</td> <td>720</td> <td>495</td> <td>270</td> </tr> <tr> <td>RCI-TWN35HN/OUT</td> <td>720</td> <td>495</td> <td>270</td> </tr> <tr> <td>RCI-TWN55HN/OUT</td> <td>805</td> <td>554</td> <td>330</td> </tr> <tr> <td>RCI-TWN70HN/OUT</td> <td>890</td> <td>673</td> <td>342</td> </tr> </tbody> </table>	Модель / Размер	Ш, мм	В, мм	Г, мм	RCI-TWN22HN/OUT	720	495	270	RCI-TWN28HN/OUT	720	495	270	RCI-TWN35HN/OUT	720	495	270	RCI-TWN55HN/OUT	805	554	330	RCI-TWN70HN/OUT	890	673	342
Модель / Размер	Ш, мм	В, мм	Г, мм																																														
RCI-TWN22HN/IN	715	285	194																																														
RCI-TWN28HN/IN	715	285	194																																														
RCI-TWN35HN/IN	715	285	194																																														
RCI-TWN55HN/IN	957	302	213																																														
RCI-TWN70HN/IN	1040	327	220																																														
Модель / Размер	Ш, мм	В, мм	Г, мм																																														
RCI-TWN22HN/OUT	720	495	270																																														
RCI-TWN28HN/OUT	720	495	270																																														
RCI-TWN35HN/OUT	720	495	270																																														
RCI-TWN55HN/OUT	805	554	330																																														
RCI-TWN70HN/OUT	890	673	342																																														



Встроенная функция ионизации очистит воздух от неприятных запахов и подарит здоровую атмосферу в помещении



Технология 3D AUTO AIR — управление потоком воздуха в 4-х направлениях

Инновации в классическом исполнении

Кондиционеры GLORIA Inverter — воплощение передовых инновационных технологий и изысканного дизайна. Модели серии имеют самые продвинутые функции и превосходные характеристики для инверторных сплит-систем.



ИНВЕРТОРНЫЕ СПЛИТ-СИСТЕМЫ



ROYAL®
CLIMA

Серия **GLORIA Inverter**



О кондиционерах
ROYAL Clima
на YouTube

ЭНЕРГОЭФФЕКТИВНОСТЬ

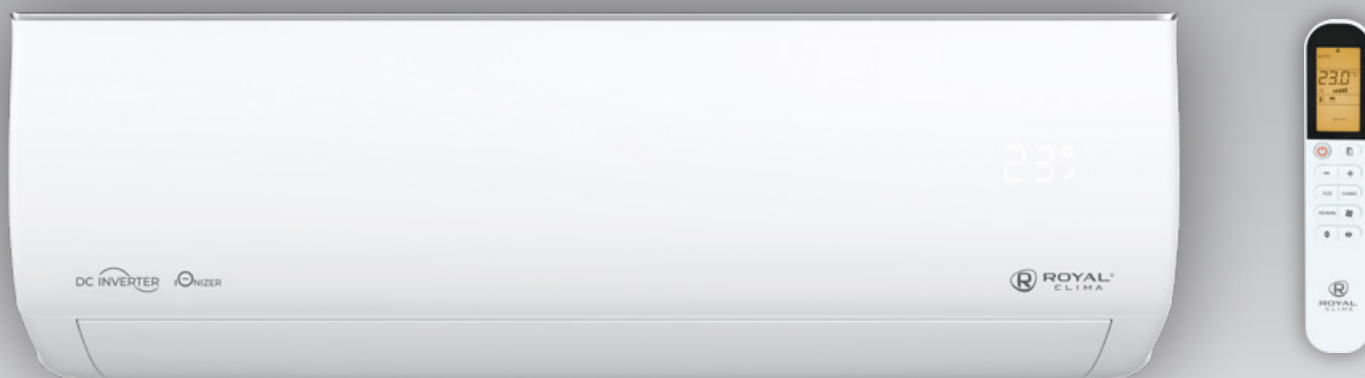
Модели классических и инверторных сплит-систем ROYAL Clima имеют высокий класс энергоэффективности A

ФУНКЦИЯ IFEEL

Позволяет настроить и поддерживать максимально комфортную температуру в месте нахождения пульта ДУ

НИЗКИЙ УРОВЕНЬ ШУМА

Сплит-системы серии GLORIA Inverter имеют низкий уровень шума внутреннего блока от 21 дБ(А).



КЛАСС ЭНЕРГО-ЭФФЕКТИВНОСТИ



5 СКОРОСТЕЙ ВЕНТИЛЯТОРА



ИОНИЗАЦИЯ ВОЗДУХА



НИЗКИЙ УРОВЕНЬ ШУМА



ФИЛЬТР ACTIVE CARBONE*



ФИЛЬТР SILVER ION*



3D AUTO AIR*



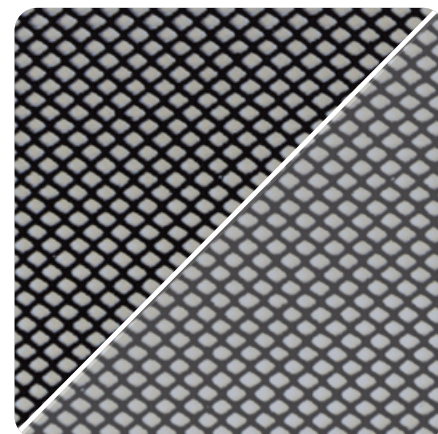
ФУНКЦИЯ I FEEL



Кондиционер оснащен многоступенчатым 5-скоростным вентилятором внутреннего блока, который позволяет подобрать максимально комфортные настройки воздушного потока. При этом на первой скорости вентилятора уровень шума внутреннего блока составляет рекордные 19 дБ(A)



Встроенная функция ионизации очистит воздух от неприятных запахов и подарит здоровую атмосферу в помещении



Фильтр Silver Ion эффективно уничтожает споры плесневых грибов, бактерии и вирусы, находящиеся в воздухе. Фильтр Active Carbone представляет собой угольную фильтр-кассету, проходя через которую воздух очищается от вредных примесей и запахов*

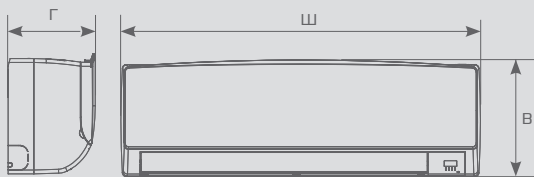
* Для моделей с индексами 22, 28, 35

ИНВЕРТОРНЫЕ СПЛИТ-СИСТЕМЫ

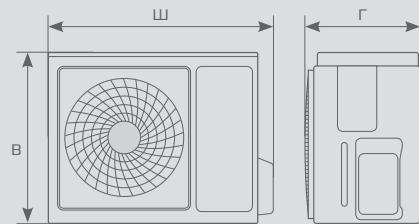
Серия **GLORIA Inverter** ГЛОРΙΑ Инвертор

Параметр / Модель	RCI-GL22HN	RCI-GL28HN	RCI-GL35HN	RCI-GL55HN	RCI-GL70HN
Электропитание, В/Гц/Ф	220-240/50/1				
Номинал. холодопроизводительность (диапазон), кВт	2,18 (0,65-2,80)	2,65 (0,82-3,37)	3,47 (1,00-3,81)	5,32 (1,30-5,86)	6,90 (1,50-7,50)
Номинал. теплопроизводительность (диапазон), кВт	2,42 (0,65-2,95)	2,80 (0,94-3,66)	3,60 (1,02-3,96)	5,30 (1,30-6,30)	7,04 (1,50-7,90)
Номинальный ток (диапазон) (охлаждение), А	3,21 (1,20-7,50)	3,75 (1,20-8,00)	5,03 (1,40-9,00)	7,65 (2,40-12,00)	10,21 (3,00-15,00)
Номинальный ток (диапазон) (нагрев), А	3,09 (1,20-8,00)	3,62 (1,20-8,50)	4,62 (1,40-9,00)	6,95 (2,40-12,00)	9,23 (3,00-14,00)
Номинальная мощность (диапазон) (охл.), Вт	679 (240-1050)	809 (240-1250)	1081 (300-1980)	1613 (420-2500)	2149 (530-2900)
Номинальная мощность (диапазон) (нагрев), Вт	670 (240-1150)	775 (240-1350)	997 (300-1980)	1468 (420-2500)	1950 (530-2800)
Коэффициент EER / Класс энергоэффективности (охл.)	3,21 / А	3,28 / А	3,21 / А	3,30 / А	3,21 / А
Коэффициент COP / Класс энергоэффективности (нагр.)	3,61 / А	3,61 / А	3,61 / А	3,61 / А	3,61 / А
Расход воздуха внутр. блока, м³/ч	275/315/350/390/430	275/315/350/390/430	330/375/420/505/550	430/460/580/700/750	550/710/830/945/1000
Уровень шума внутр. блока, дБ(А)	21/23/28/30/33	21/23/28/31/33	21,5/25/29/32/35	25/28/31/34/38	26/31/34/37/40
Бренд компрессора	RECHI	RECHI	GMCC	GMCC	Sanyo
Уровень шума наруж. блока, дБ(А)	48	48	49	52	53
Тип хладагента	R410A				
Заводская заправка, кг	0,48	0,48	0,57	1,06	1,37
Дозаправка (свыше номинал. длины труб), г/м	20	20	20	30	30
Размеры внутреннего блока (ШхВхГ), мм	698×255×190	698×255×190	777×250×201	910×294×206	1010×315×220
Размеры внут. блока в упаковке, (ШхВхГ), мм	764×257×325	764×257×325	850×275×320	979×277×372	1096×297×390
Размеры наружного блока, (ШхВхГ), мм	712×459×276	712×459×276	712×459×276	853×602×349	853×602×349
Размеры наружного блока, в упаковке (ШхВхГ), мм	765×481×310	765×481×310	765×481×310	890×628×385	890×628×385
Вес нетто внутреннего блока, кг	6,5	6,5	7,5	10,0	13,0
Вес брутто внутреннего блока, кг	8,5	8,5	9,5	13,0	16,0
Вес нетто наружного блока, кг	20,5	20,5	21,0	29,0	33,0
Вес брутто наружного блока, кг	23,0	23,0	23,5	32,0	36,0
Максимальная длина труб, м	20	20	25	25	25
Макс. перепад высоты между внут. и наруж. блоками, м	8	8	10	10	10
Минимальная длина труб, м	3	3	3	3	3
Номинальная длина труб, м	5	5	5	5	5
Диаметр дренажа, мм	16	16	16	16	16
Диаметр жидкостной трубы, мм (дюйм)	6,35 (1/4")	6,35 (1/4")	6,35 (1/4")	6,35 (1/4")	6,35 (1/4")
Диаметр газовой трубы, мм (дюйм)	9,53 (3/8")	9,53 (3/8")	9,53 (3/8")	9,53 (3/8")	12,7 (1/2")
Рабочие темп. границы наруж. воздуха (охл.), °С	0...+53				
Рабочие темп. границы наруж. воздуха (нагр.), °С	-15...+30				
Сторона подключения электропитания	Внут. блок	Внут. блок	Внут. блок	Внут. блок	Внут. блок
Межблочный кабель, мм²*	4×1,5	4×1,5	4×2,5	4×2,5	4×2,5
Силовой кабель, мм²*	3×1,5	3×1,5	3×2,5	3×2,5	3×2,5
Автомат защиты, А*	10	10	16	16	20
Максимальная потребляемая мощность, кВт	1,15	1,35	1,98	2,50	2,90
Максимальный потребляемый ток, А	8,0	8,5	9,0	12,0	15,0
Степень защиты, внут. / наруж. блок	IPX0 / IPX4				
Класс электрозащиты, внут. / наруж. блок	I класс / I класс				

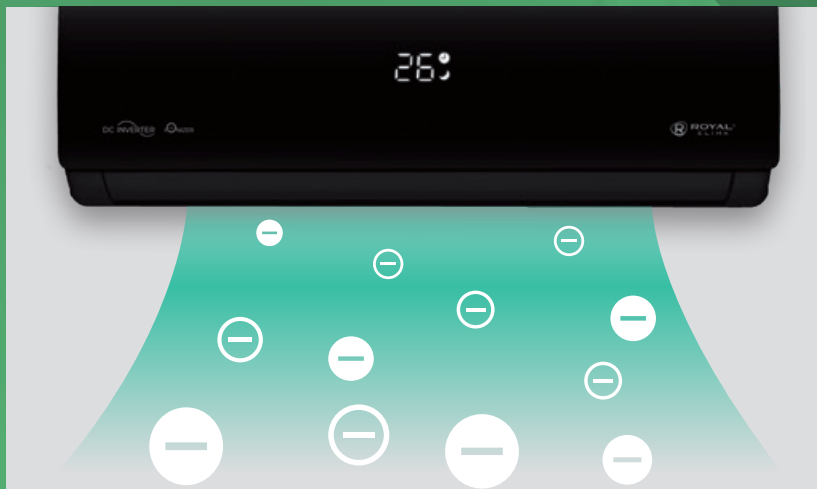
* Приведены рекомендуемые сечения кабелей и автомата защиты. Вы можете самостоятельно подобрать кабель и автомат защиты после консультации с сертифицированным электриком или подобрав кабель и автомат защиты для ваших условий по ПУЭ. Межблочный кабель не входит в комплект поставок сплит-систем, докупается отдельно.



Модель / Размер	Ш, мм	В, мм	Г, мм
RCI-GL22HN	698	255	190
RCI-GL28HN	698	255	190
RCI-GL35HN	777	250	201
RCI-GL55HN	910	294	206
RCI-GL70HN	1010	315	220



Модель / Размер	Ш, мм	В, мм	Г, мм
RCI-GL22HN	712	459	276
RCI-GL28HN	712	459	276
RCI-GL35HN	712	459	276
RCI-GL55HN	853	602	349
RCI-GL70HN	853	602	349



Встроенная функция ионизации очистит воздух от неприятных запахов и подарит здоровую атмосферу в помещении



Технология 3D AUTO AIR — управление потоком воздуха в 4-х направлениях

Инновационный и эффектный

В сплит-системах серии ATTICA NERO Inverter объединены самые современные инверторные технологии и изысканный дизайн. Внутренний блок, выполненный в строгом черном цвете, отлично впишется в любой интерьер от современного до классического и станет лаконичным акцентом в любой обстановке.



ИНВЕРТОРНЫЕ СПЛИТ-СИСТЕМЫ



ROYAL®
CLIMA

Серия **ATTICA NERO Inverter**

НОВИНКА
2022



О кондиционерах
ROYAL Clima
на YouTube

ЭНЕРГОЭФФЕКТИВНОСТЬ

Модели классических и инверторных сплит-систем ROYAL Clima имеют высокий класс энергоэффективности A

НИЗКИЙ УРОВЕНЬ ШУМА

Сплит-системы серии ATTICA NERO Inverter имеют низкий уровень шума внутреннего блока от 21 дБ(А)

5 СКОРОСТЕЙ ВЕНТИЛЯТОРА

Возможность выбрать максимально комфортную скорость подачи воздуха



КЛАСС ЭНЕРГО-ЭФФЕКТИВНОСТИ



5 СКОРОСТЕЙ ВЕНТИЛЯТОРА



ИОНИЗАЦИЯ ВОЗДУХА



НИЗКИЙ УРОВЕНЬ ШУМА



ФИЛЬТР ACTIVE CARBONE



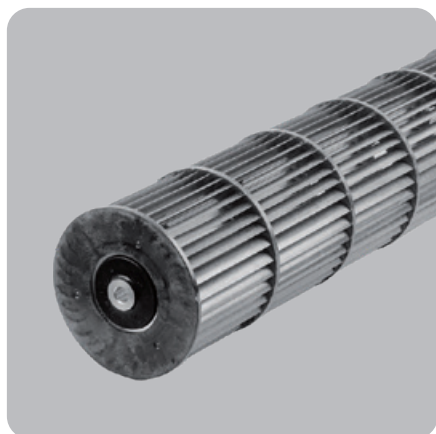
ФИЛЬТР SILVER ION



3D AUTO AIR



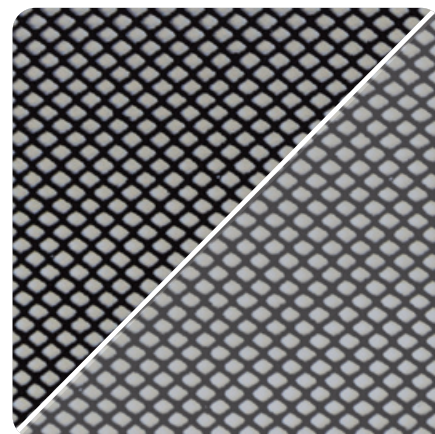
ФУНКЦИЯ I FEEL



Кондиционер оснащен многоступенчатым 5-скоростным вентилятором внутреннего блока, который позволяет подобрать максимально комфортные настройки воздушного потока. При этом на первой скорости вентилятора уровень шума внутреннего блока составляет всего 21 дБ(А)



Встроенная функция ионизации очистит воздух от неприятных запахов и подарит здоровую атмосферу в помещении

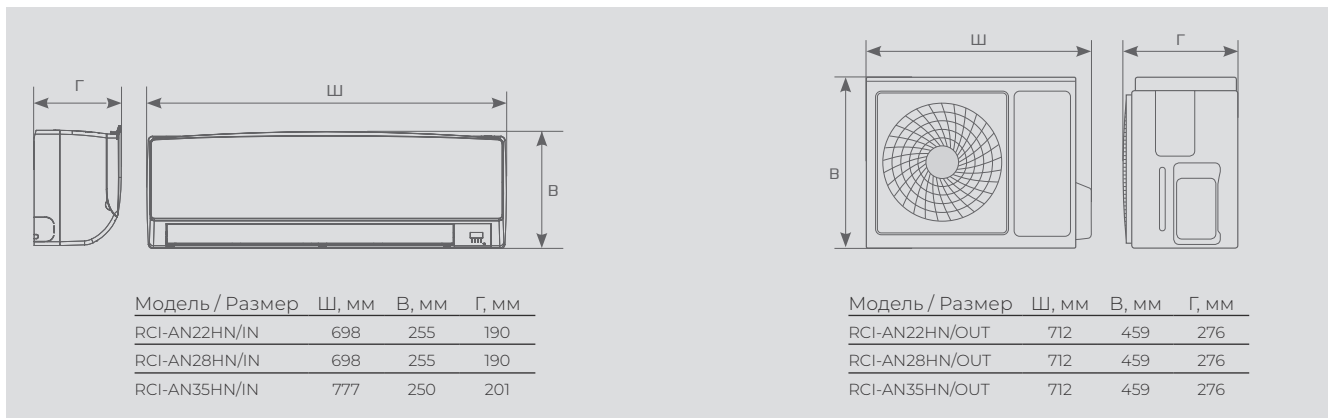


Фильтр Silver Ion эффективно уничтожает споры плесневых грибов, бактерии и вирусы, находящиеся в воздухе. Фильтр Active Carbone представляет собой угольную фильтр-кассету, проходя через которую воздух очищается от вредных примесей и запахов

ИНВЕРТОРНЫЕ СПЛИТ-СИСТЕМЫ

Серия **ATTICA NERO Inverter** АТТИКА НЭРО Инвертор

Параметр/Модель	RCI-AN22HN	RCI-AN28HN	RCI-AN35HN
Электропитание, В/Гц/Ф		220-240/50/1	
Номинальная холодопроизводительность (диапазон), кВт	2,18 (0,65-2,80)	2,65 (0,82-3,37)	3,47 (1,00-3,81)
Номинальная теплопроизводительность (диапазон), кВт	2,42 (0,65-2,95)	2,80 (0,94-3,66)	3,60 (1,02-3,96)
Номинальный ток (диапазон) (охлаждение), А	3,21 (1,20-7,50)	3,75 (1,20-8,00)	5,03 (1,40-9,00)
Номинальный ток (диапазон) (нагрев), А	3,09 (1,20-8,00)	3,62 (1,20-8,50)	4,62 (1,40-9,00)
Номинальная мощность (диапазон) (охлаждение), Вт	679 (240-1050)	809 (240-1250)	1081 (300-1980)
Номинальная мощность (диапазон) (нагрев), Вт	670 (240-1150)	775 (240-1350)	997 (300-1980)
Коэффициент EER / Класс энергоэффективности (охлажд)	3,21 / А	3,28 / А	3,21 / А
Коэффициент COP / Класс энергоэффективности (нагрев)	3,61 / А	3,61 / А	3,61 / А
Расход воздуха внутр.блока, м³/ч	275/315/350/390/430	275/315/350/390/430	330/375/420/505/550
Уровень шума внутр. блока, дБ(А)	21/23/28/30/33	21/23/28/31/33	21,5/25/29/32/35
Бренд компрессора	RECHI	RECHI	GMCC
Уровень шума наруж. блока, дБ(А)	48	48	49
Тип хладагента		R410A	
Заводская заправка, кг	0,48	0,48	0,57
Дозаправка (свыше номинальной длины труб), г/м	20	20	20
Размеры внутреннего, блока (ШхВхГ), мм	698×255×190	698×255×190	777×250×201
Размеры внутреннего блока в упаковке, (ШхВхГ), мм	764×257×325	764×257×325	850×275×320
Размеры наружного блока, (ШхВхГ), мм	712×459×276	712×459×276	712×459×276
Размеры наружного блока, в упаковке (ШхВхГ), мм	765×481×310	765×481×310	765×481×310
Вес нетто внутреннего блока, кг	6,5	6,5	7,5
Вес брутто внутреннего блока, кг	8,5	8,5	9,5
Вес нетто наружного блока, кг	20,5	20,5	21,0
Вес брутто наружного блока, кг	23,0	23,0	23,5
Максимальная длина труб, м	20	20	25
Максимальный перепад по высоте между внут. и наруж. блоками, м	8	8	10
Минимальная длина труб, м	3	3	3
Номинальная длина труб, м	5	5	5
Диаметр дренажа, мм	16	16	16
Диаметр жидкостной трубы, мм (дюйм)	6,35 (1/4")	6,35 (1/4")	6,35 (1/4")
Диаметр газовой трубы, мм (дюйм)	9,53 (3/8")	9,53 (3/8")	9,53 (3/8")
Рабочие температурные границы наружного воздуха (охлаждение), °С		0...+53	
Рабочие температурные границы наружного воздуха (нагрев), °С		-15...+30	
Сторона подключения электропитания	Внут. блок	Внут. блок	Внут. блок
Межблочный кабель, мм²*	4×1,5	4×1,5	4×2,5
Силовой кабель, мм²*	3×1,5	3×1,5	3×2,5
Автомат защиты, А*	10	10	16
Максимальная потребляемая мощность, кВт	1,15	1,35	1,98
Максимальный потребляемый ток, А	8,0	8,5	9,0
Степень защиты, внутренний / наружный блок		IPX0 / IPX4	
Класс электрозащиты, внутренний блок/наружный блок		I класс / I класс	





Стильный дизайн — хромированные структурные детали на лицевой панели внутреннего блока



Мощный 7-скоростной вентилятор внутреннего блока позволяет настроить максимально комфортную скорость воздушного потока

Перфекционизм во всем

Серия PERFETTO DC EU INVERTER – ультрасовременные инверторные кондиционеры, с изысканным дизайном. Передняя панель украшена стильными хромированными деталями, делающими внешний вид одновременно уточненным и роскошным.



ИНВЕРТОРНЫЕ СПЛИТ-СИСТЕМЫ



ROYAL®
CLIMA

Серия **PERFETTO DC EU Inverter**

НОВИНКА
2022



О кондиционерах
ROYAL Clima
на YouTube

A++

ЭНЕРГОЭФФЕКТИВНОСТЬ

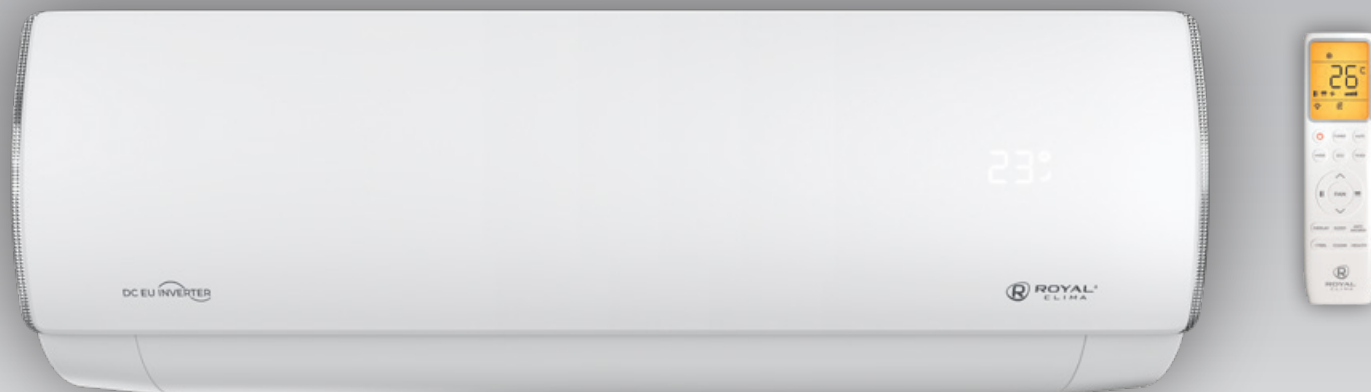
Модели инверторных сплит-систем серии PERFETTO DC EU Inverter имеют класс энергоэффективности A++ / A+ по европейской классификации

УВЕЛИЧЕННАЯ МОЩНОСТЬ

Все модели имеют увеличенную холодопроизводительность при низком энергопотреблении, что гарантирует быстрое охлаждение и обогрев, а так же максимально эффективную работу

НИЗКИЙ УРОВЕНЬ ШУМА

Сплит-системы серии PERFETTO DC EU Inverter имеют низкий уровень шума внутреннего блока от 20,5 дБ(А)



КЛАСС ЭНЕРГО-ЭФФЕКТИВНОСТИ



7 СКОРОСТЕЙ ВЕНТИЛЯТОРА



НИЗКИЙ УРОВЕНЬ ШУМА



РАБОТА НА НАГРЕВ ДО -20 °C



ГОТОВ ДЛЯ УСТАНОВКИ МОДУЛЯ WI-FI*



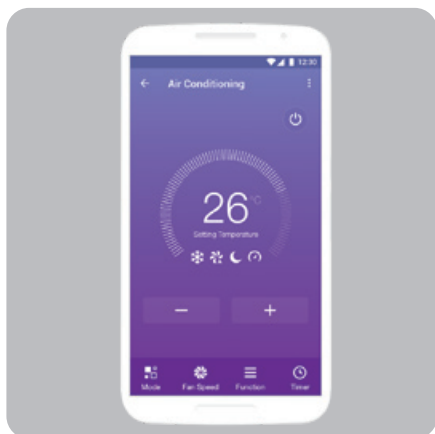
3D AUTO AIR



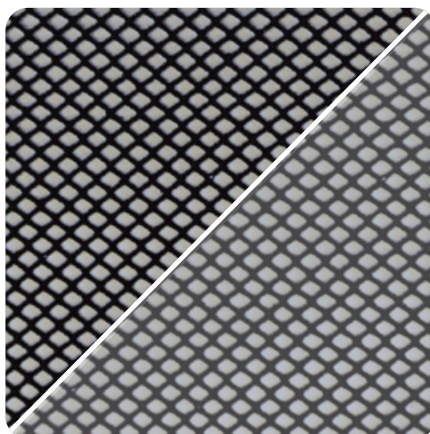
ФИЛЬТР ACTIVE CARBONE*



ФИЛЬТР SILVER ION*



Сплит-системы серии PERFETTO DC EU Inverter подготовлены к установке Wi-Fi модуля, что позволяет управлять всеми функциями кондиционера удаленно, из любой точки земного шара*



Фильтр Silver Ion эффективно уничтожает споры плесневых грибов, бактерии и вирусы, находящиеся в воздухе. Фильтр Active Carbone представляет собой угольную фильтр-кассету, проходя через которую воздух очищается от вредных примесей и запахов*



Технология 3D AUTO AIR – управление потоком воздуха в четырех направлениях

* Для моделей с индексами 30, 40

ИНВЕРТОРНЫЕ СПЛИТ-СИСТЕМЫ

Серия **PERFETTO DC EU Inverter** ПЕРФЕТТО ДИСИ ЕУ Инвертор

КОНДИЦИОНИРОВАНИЕ
ИНВЕРТОРНЫЕ
СПЛИТ-СИСТЕМЫ

РЕГУЛИРОВАНИЕ
ВЛАЖНОСТИ

ВЕНТИЛЯЦИЯ

ЦЕНТРАЛЬНОЕ
КОНДИЦИОНИРОВАНИЕ

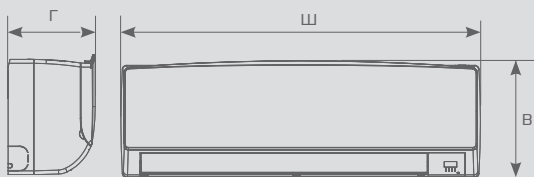
БЫТОВЫЕ
УВЛАЖНИТЕЛИ

ТЕПЛОВОЕ
ОБОРУДОВАНИЕ

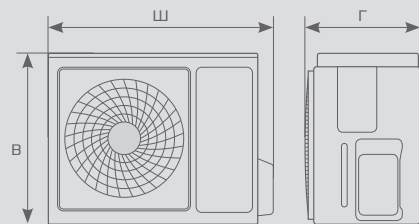
ВОДОНАГРЕВАТЕЛИ

Параметр / Модель	RCI-PF30HN	RCI-PF40HN	RCI-PF55HN	RCI-PF75HN
Электропитание, В/Гц/Ф	220-240/50/1			
Номинальная холодопроизводительность (диапазон), кВт	2,80 (0,94-3,35)	3,72 (1,00-3,77)	5,40 (1,25-5,92)	7,25 (1,83-7,82)
Номинальная теплопроизводительность (диапазон), кВт	2,96 (0,94-3,38)	3,74 (1,00-3,81)	5,41 (1,25-6,09)	7,36 (1,85-7,96)
Номинальный ток (диапазон) охлаждение, А	4,15 (1,20-8,00)	5,55 (1,50-9,00)	7,67 (1,70-12,00)	10,85 (2,30-13,00)
Номинальный ток (диапазон) нагрев, А	3,82 (1,20-9,00)	4,71 (1,50-10,00)	7,13 (1,70-13,00)	9,59 (2,30-14,00)
Номинальная мощность (диапазон) охл., Вт	796 (240-1380)	1081 (290-1500)	1496 (330-2350)	2099 (410-2800)
Номинальная мощность (диапазон) нагр., Вт	736 (240-1550)	923 (290-1720)	1387 (340-2540)	1864 (420-3000)
Коэффициент EER / Класс энергоэффективности (охл.)	3,52 / А	3,44 / А	3,61 / А	3,45 / А
Коэффициент COP / Класс энергоэффективности (нагрев)	4,02 / А	4,05 / А	3,90 / А	3,95 / А
Коэффициент SEER / Класс сезонной энергоэф-ти (охл.)	6,30 / А++	6,10 / А++	6,30 / А++	6,10 / А++
Коэфф. SCOP / Класс сезон. энергоэф-ти (усредн., T _{вн} = -7 °С) (нагр.)	4,00 / А+	4,00 / А+	4,00 / А+	4,00 / А+
Расход воздуха внутр. блока, м³/ч	310/375/395/420/440/505/550	310/375/395/420/440/505/550	510/540/610/710/780/845/900	640/680/740/805/870/935/1050
Уровень шума внутр. блока, дБ(А)	20,5/23/27/30/32/34/37	20,5/23/27/30/32/34/37	23,5/28/31/33/37/39/42	25,5/31/33/35/38/41/44
Уровень шума наруж. блока, дБ(А)	50	50	55	57
Бренд компрессора	GMCC	GMCC	SANYO	SANYO
Тип хладагента	R32			
Заводская заправка, кг	0,57	0,57	0,96	1,11
Дозаправка (свыше номинальной длины труб), г/м	15	15	25	25
Размеры внутреннего блока (ШxВxГ), мм	811×278×198	811×278×198	1015×313×221	1132×332×229
Размеры внутреннего блока в упаковке (ШxВxГ), мм	905×270×355	905×270×355	1086×293×378	1202×302×402
Размеры наружного блока (ШxВxГ), мм	777×498×290	777×498×290	853×602×349	920×699×380
Размеры наружного блока в упаковке (ШxВxГ), мм	818×520×325	818×520×325	890×628×385	949×732×392
Вес нетто / брутто внутреннего блока, кг	8,0 / 10,5	8,0 / 10,5	11,0 / 14,0	14,0 / 17,0
Вес нетто / брутто наружного блока, кг	24,0 / 26,0	24,0 / 26,0	35,0 / 38,0	40,0 / 43,0
Максимальная длина труб, м	25	25	25	25
Макс. перепад по высоте между внут. и наруж. блоками, м	10	10	10	10
Минимальная длина труб, м	3	3	3	3
Номинальная длина труб, м	5	5	5	5
Диаметр дренажа, мм	16	16	16	16
Диаметр жидкостной трубы, мм (дюйм)	6,35 (1/4")	6,35 (1/4")	6,35 (1/4")	6,35 (1/4")
Диаметр газовой трубы, мм (дюйм)	9,53 (3/8")	9,53 (3/8")	9,53 (3/8")	12,7 (1/2")
Рабочие температурные границы наружного воздуха (охл.), °С	-15...+53	-15...+53	-15...+53	-15...+53
Рабочие температурные границы наружного воздуха (нагр.), °С	-20...+30	-20...+30	-20...+30	-20...+30
Сторона подключения электропитания	Наруж. блок	Наруж. блок	Наруж. блок	Наруж. блок
Межблочный кабель, мм²*	4×0,75	4×0,75	4×0,75	4×0,75
Силовой кабель, мм²*	3×1,5	3×1,5	3×2,5	3×2,5
Автомат защиты, А*	16	16	16	20
Максимальная потребляемая мощность, кВт	1,55	1,72	2,54	3
Максимальный потребляемый ток, А	9	10	13	14
Степень защиты, внутренний блок / наружный блок	IPX0 / IPX4			
Класс электрозащиты, внутренний блок / наружный блок	I класс / I класс			

* Приведены рекомендуемые сечения кабелей и автомата защиты. Вы можете самостоятельно подобрать кабель и автомат защиты после консультации с сертифицированным электриком или подобрав кабель и автомат защиты для ваших условий по ПУЭ. Межблочный кабель не входит в комплект поставок сплит-систем, докупается отдельно.



Модель / Размер	Ш, мм	В, мм	Г, мм
RCI-PF30HN/IN	811	278	198
RCI-PF40HN/IN	811	278	198
RCI-PF55HN/IN	1015	313	221
RCI-PF75HN/IN	1132	332	229



Модель / Размер	Ш, мм	В, мм	Г, мм
RCI-PF30HN/OUT	777	498	290
RCI-PF40HN/OUT	777	498	290
RCI-PF55HN/OUT	853	602	349
RCI-PF75HN/OUT	920	699	380



В комплект поставки входит модуль Wi-Fi, позволяющий управлять кондиционером из любой точки земного шара



Технология 3D AUTO AIR – управление потоком воздуха в четырех направлениях

На страже вашего климата

Сплит-системы серии SPARTA DC EU Inverter – это высокотехнологичные устройства выполненные в современном дизайне, способные придать интерьеру хай-тек акцент.



ИНВЕРТОРНЫЕ СПЛИТ-СИСТЕМЫ



ROYAL®
CLIMA

Серия SPARTA DC EU Inverter



О кондиционерах
ROYAL Clima
на YouTube

A++

ЭНЕРГОЭФФЕКТИВНОСТЬ

Модели инверторных сплит-систем серии SPARTA DC EU Inverter имеют класс энергоэффективности A++ / A+ по европейской классификации

НИЗКИЙ УРОВЕНЬ ШУМА

Сплит-системы серии SPARTA DC EU Inverter имеют низкий уровень шума внутреннего блока от 19 дБ(А)

ФУНКЦИОНАЛЬНОСТЬ

Благодаря встроенному нагревателю дренажного поддона наружного блока сплит-системы серии SPARTA DC EU Inverter могут работать в режиме нагрева при температуре наружного воздуха до -20 °C



КЛАСС ЭНЕРГО-ЭФФЕКТИВНОСТИ



НИЗКИЙ УРОВЕНЬ ШУМА



РАБОТА НА НАГРЕВ ДО -20 °С



ВСТРОЕННЫЙ МОДУЛЬ Wi-Fi



3D AUTO AIR



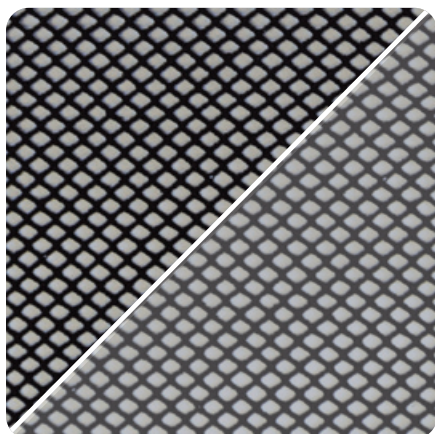
ФИЛЬТР ACTIVE CARBONE



ФИЛЬТР SILVER ION



ХЛАДАГЕНТ НОВОГО ПОКОЛЕНИЯ R32



Фильтр Silver Ion эффективно уничтожает споры плесневых грибов, бактерии и вирусы, находящиеся в воздухе. Фильтр Active Carbone представляет собой угольную фильтр-кассету, проходя через которую, воздух очищается от вредных примесей и запахов



Кондиционер обладает встроенной функцией I FEEL, которая позволяет контролировать максимально комфортную температуру в месте нахождения пользователя



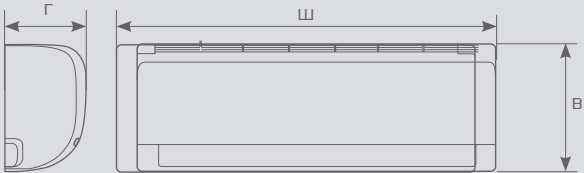
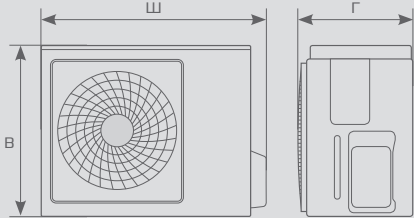
Сплит-системы серии SPARTA DC EU Inverter оснащены надежными и долговечными компрессорами TOSHIBA GMCC

ИНВЕРТОРНЫЕ СПЛИТ-СИСТЕМЫ

Серия **SPARTA DC EU Inverter** СПАРТА ДИСИ'ЕУ Инвертор

Параметр / Модель	RCI-SAX24HN	RCI-SAX30HN	RCI-SAX35HN
Электропитание, В/Гц/Ф		220-240/50/1	
Номинальная холодопроизводительность (диапазон), кВт	2,47 (0,85-3,25)	2,90 (0,85-3,60)	3,55 (0,91-4,30)
Номинальная теплопроизводительность (диапазон), кВт	2,55 (0,85-3,30)	2,95 (0,85-3,75)	3,65 (0,94-4,32)
Номинальный ток (диапазон) (охлаждение), А	3,35 (0,84-4,81)	3,84 (0,84-5,13)	4,85 (0,95-6,09)
Номинальный ток (диапазон) (нагрев), А	3,42 (0,72-4,76)	3,42 (0,72-4,76)	4,27 (0,81-5,45)
Номинальная мощность (диапазон) (охлаждение), Вт	713 (190-1050)	840 (190-1120)	1059 (210-1330)
Номинальная мощность (диапазон) (нагрев), Вт	645 (170-1040)	747 (170-1040)	933 (190-1190)
Коэфф. EER / Класс энергоэффективности (охлаждение)	3,46 / А	3,45 / А	3,35 / А
Коэфф. COP / Класс энергоэффективности (нагрев)	3,95 / А	3,95 / А	3,91 / А
Коэфф. SEER / Класс сезонной энергоэффективности (охлаждение)	6,20 / А++	6,20 / А++	6,19 / А++
Коэфф. SCOP / Класс сезонной энергоэффективности (усреднен., T _{вн} = -7 °С) (нагрев)	4,00 / А+	4,00 / А+	4,03 / А+
Расход воздуха внут. блока, м ³ /ч	320/470/530/600	320/470/530/600	320/470/530/600
Уровень шума внутр. блока, дБ(А)	19/28/34/39	19/28/34/39	19/28/34/39
Уровень шума наруж. блока, дБ(А)	48	48	48
Объем конденсации, л/ч	0,80	1,00	1,30
Бренд компрессора	TOSHIBA GMCC	TOSHIBA GMCC	TOSHIBA GMCC
Тип хладагента		R32	
Заводская заправка, кг	0,56	0,56	0,56
Дозаправка (свыше номинальной длины труб), г/м	15	15	15
Размеры внутреннего блока (ШхВхГ), мм	792x292x201	792x292x201	792x292x201
Размеры внутреннего блока в упаковке (ШхВхГ), мм	855x270x350	855x270x350	855x270x350
Размеры наружного блока (ШхВхГ), мм	705x530x279	705x530x279	705x530x279
Размеры наружного блока в упаковке (ШхВхГ), мм	825x595x365	825x595x365	825x595x365
Вес нетто / брутто внутреннего блока, кг	8,5 / 12,0	8,5 / 12,0	8,5 / 12,0
Вес нетто / брутто наружного блока, кг	22,5 / 26,0	22,5 / 26,0	22,5 / 26,0
Максимальная длина труб, м	20	20	20
Макс. перепад по высоте между внут. и наруж. блоками, м	10	10	10
Минимальная длина труб, м	3	3	3
Номинальная длина труб, м	7	7	7
Диаметр дренажа, мм	16,9	16,9	16,9
Диаметр жидкостной трубы, мм (дюйм)	6,35(1/4")	6,35(1/4")	6,35(1/4")
Диаметр газовой трубы, мм (дюйм)	9,53(3/8")	9,53(3/8")	9,53(3/8")
Рабочие температурные границы наружного воздуха (охлаждение), °С	+10...+49	+10...+49	+10...+49
Рабочие температурные границы наружного воздуха (нагрев), °С	-20...+30	-20...+30	-20...+30
Сторона подключения электропитания	Наружный блок	Наружный блок	Наружный блок
Межблочный кабель, мм ² *	5×2,5	5×2,5	5×2,5
Силовой кабель, мм ² *	3×2,5	3×2,5	3×2,5
Автомат защиты, А*	16	16	16
Максимальная потребляемая мощность, кВт	1,9	1,9	1,9
Максимальный потребляемый ток, А		9,5	
Степень защиты, внутренний блок / наружный блок		IPX0/IPX4	
Класс электрозащиты, внутренний блок / наружный блок		I класс / I класс	

* Приведены рекомендуемые сечения кабелей и автомата защиты. Вы можете самостоятельно подобрать кабель и автомат защиты после консультации с сертифицированным электриком или подобрав кабель и автомат защиты для ваших условий по ПУЭ. Межблочный кабель не входит в комплект поставок сплит-систем, докупается отдельно.

			
Модель / Размер	Ш, мм	В, мм	Г, мм
RCI-SAX24HN/IN	792	292	201
RCI-SAX30HN/IN	792	292	201
RCI-SAX35HN/IN	792	292	201
Модель / Размер	Ш, мм	В, мм	Г, мм
RCI-SAX24HN/OUT	705	530	279
RCI-SAX30HN/OUT	705	530	279
RCI-SAX35HN/OUT	705	530	279



В комплект поставки входит модуль Wi-Fi, позволяющий управлять кондиционером из любой точки земного шара



Технология 3D AUTO AIR — управление потоком воздуха в 4-х направлениях

Изысканный дизайн и расширенный функционал

Сплит-системы серии RENAISSANCE DC EU Inverter — премиальные кондиционеры, флагманская серия с изысканным дизайном. Передняя панель имеет сложный объемный фактурный рисунок, делающий внешний вид одновременно утонченным и роскошным.





ROYAL®
CLIMA

ИНВЕРТОРНЫЕ СПЛИТ-СИСТЕМЫ

Серия **RENAISSANCE**
DC EU Inverter



О кондиционерах
ROYAL Clima
на YouTube

A++

ЭНЕРГОЭФФЕКТИВНОСТЬ

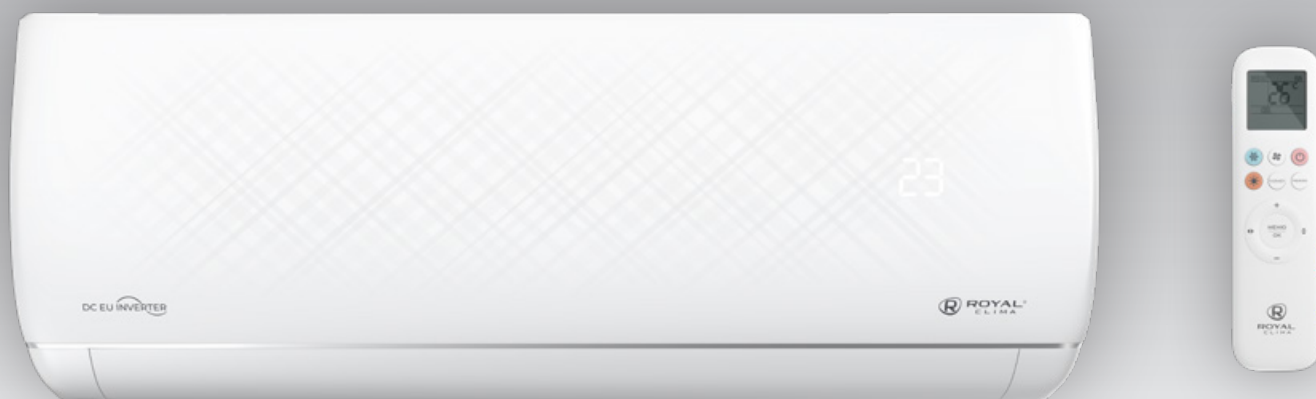
Модели инверторных сплит-систем серии SPARTA DC EU Inverter имеют класс энергоэффективности A++ / A+ по европейской классификации.

НИЗКИЙ УРОВЕНЬ ШУМА

Сплит-системы серии RENAISSANCE DC EU Inverter имеют низкий уровень шума внутреннего блока от 19 дБ(А)

ФУНКЦИОНАЛЬНОСТЬ

Благодаря встроенному нагревателю дренажного поддона наружного блока сплит-системы серии RENAISSANCE DC EU Inverter могут работать в режиме нагрева при температуре наружного воздуха до -20 °C



КЛАСС ЭНЕРГО-ЭФФЕКТИВНОСТИ



НИЗКИЙ УРОВЕНЬ ШУМА



РАБОТА НА НАГРЕВ ДО -20 °С



ВСТРОЕННЫЙ МОДУЛЬ Wi-Fi



3D AUTO AIR



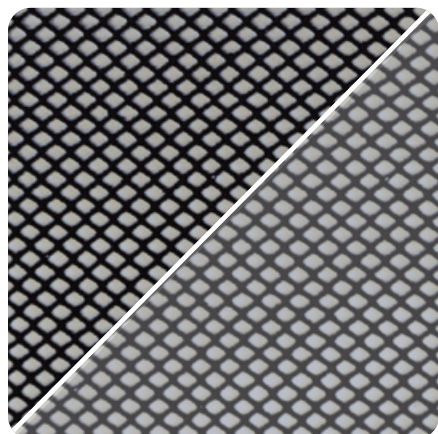
ФИЛЬТР ACTIVE CARBONE



ФИЛЬТР SILVER ION



ХЛАДАГЕНТ НОВОГО ПОКОЛЕНИЯ R32



Фильтр Silver Ion эффективно уничтожает споры плесневых грибов, бактерии и вирусы, находящиеся в воздухе. Фильтр Active Carbone представляет собой угольную фильтр-кассету, проходя через которую, воздух очищается от вредных примесей и запахов



Кондиционер обладает встроенной функцией I FEEL, которая позволяет контролировать максимально комфортную температуру в месте нахождения пользователя



Сплит-системы серии RENAISSANCE DC EU Inverter оснащены надежными и долговечными компрессорами TOSHIBA GMCC

ИНВЕРТОРНЫЕ СПЛИТ-СИСТЕМЫ

Серия **RENAISSANCE DC EU Inverter** РЕНЕССАНС ДИСИ ЕУ Инвертор

КОНДИЦИОНИРОВАНИЕ
ИНВЕРТОРНЫЕ
СПЛИТ-СИСТЕМЫ

РЕГУЛИРОВАНИЕ
ВЛАЖНОСТИ

ВЕНТИЛЯЦИЯ

ЦЕНТРАЛЬНОЕ
КОНДИЦИОНИРОВАНИЕ

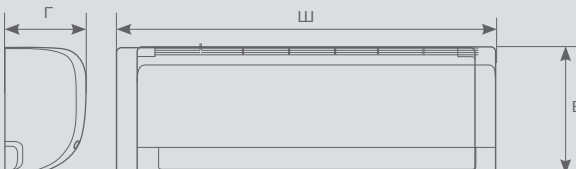
БЫТОВЫЕ
УВЛАЖНИТЕЛИ

ТЕПЛОВОЕ
ОБОРУДОВАНИЕ

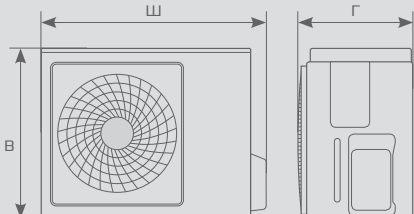
ВОДОНАГРЕВАТЕЛИ

Параметр / Модель	RCI-RNX24HN	RCI-RNX30HN	RCI-RNX35HN
Электропитание, В/Гц/Ф		220-240/50/1	
Номинальная холодопроизводительность (диапазон), кВт	2,47 (0,85-3,25)	2,90 (0,85-3,60)	3,55 (0,91-4,30)
Номинальная теплопроизводительность (диапазон), кВт	2,55 (0,85-3,30)	2,95 (0,85-3,75)	3,65 (0,94-4,32)
Номинальный ток (диапазон) (охлаждение), А	3,35 (0,84-4,81)	3,84 (0,84-5,13)	4,85 (0,95-6,09)
Номинальный ток (диапазон) (нагрев), А	3,42 (0,72-4,76)	3,42 (0,72-4,76)	4,27 (0,81-5,45)
Номинальная мощность (диапазон) (охлаждение), Вт	713 (190-1050)	840 (190-1120)	1059 (210-1330)
Номинальная мощность (диапазон) (нагрев), Вт	645 (170-1040)	747 (170-1040)	933 (190-1190)
Коэф. EER / Класс энергоэффективности (охлаждение)	3,46 / А	3,45 / А	3,35 / А
Коэф. COP / Класс энергоэффективности (нагрев)	3,95 / А	3,95 / А	3,91 / А
Коэф. SEER / Класс сезонной энергоэффективности (охлаждение)	6,20 / А++	6,20 / А++	6,20 / А++
Коэф. SCOP / Класс сезонной энергоэффективности (усреднен., T _{вн} = -7 °С) (нагрев)	4,00 / А+	4,00 / А+	4,03 / А+
Расход воздуха внутр. блока, м³/ч	320/470/530/600	320/470/530/600	320/470/530/600
Уровень шума внутр. блока, дБ(А)	19/28/34/39	19/28/34/39	19/28/34/39
Уровень шума наруж. блока, дБ(А)	48	48	48
Объем конденсации, л/ч	0,80	1,00	1,30
Бренд компрессора	TOSHIBA GMCC	TOSHIBA GMCC	TOSHIBA GMCC
Тип хладагента		R32	
Заводская заправка, кг	0,56	0,56	0,56
Дозаправка (свыше номинальной длины труб), г/м	15	15	15
Размеры внутреннего блока (ШхВхГ), мм	792x292x201	792x292x201	792x292x201
Размеры внутреннего блока в упаковке (ШхВхГ), мм	855x270x350	855x270x350	855x270x350
Размеры наружного блока (ШхВхГ), мм	705x530x279	705x530x279	705x530x279
Размеры наружного блока в упаковке (ШхВхГ), мм	825x595x365	825x595x365	825x595x365
Вес нетто / брутто внутреннего блока, кг	8,5 / 12,0	8,5 / 12,0	8,5 / 12,0
Вес нетто / брутто наружного блока, кг	22,5 / 26,0	22,5 / 26,0	22,5 / 26,0
Максимальная длина труб, м	20	20	20
Макс. перепад по высоте между внут. и наруж. блоками, м	10	10	10
Минимальная длина труб, м	3	3	3
Номинальная длина труб, м	7	7	7
Диаметр дренажа, мм	16,9	16,9	16,9
Диаметр жидкостной трубы, мм (дюйм)	6,35 (1/4")	6,35 (1/4")	6,35 (1/4")
Диаметр газовой трубы, мм (дюйм)	9,53 (3/8")	9,53 (3/8")	9,53 (3/8")
Рабочие температурные границы наружного воздуха (охлаждение), °С	+10..+49	+10..+49	+10..+49
Рабочие температурные границы наружного воздуха (нагрев), °С	-20...+30	-20...+30	-20...+30
Сторона подключения электропитания	Наружный блок	Наружный блок	Наружный блок
Межблочный кабель, мм²*	5×2,5	5×2,5	5×2,5
Силовой кабель, мм²*	3×2,5	3×2,5	3×2,5
Автомат защиты, А*	16	16	16
Максимальная потребляемая мощность, кВт	1,9	1,9	1,9
Максимальный потребляемый ток, А	9,5	9,5	9,5
Степень защиты, внутренний блок / наружный блок		IPX0/IPX4	
Класс электрозащиты, внутренний блок / наружный блок		I класс / I класс	

* Приведены рекомендуемые сечения кабелей и автомата защиты. Вы можете самостоятельно подобрать кабель и автомат защиты после консультации с сертифицированным электриком или подобрав кабель и автомат защиты для ваших условий по ПУЭ. Межблочный кабель не входит в комплект поставок сплит-систем, докупается отдельно.



Модель / Размер	Ш, мм	В, мм	Г, мм
RCI-RNX24HN/IN	792	292	201
RCI-RNX30HN/IN	792	292	201
RCI-RNX35HN/IN	792	292	201



Модель / Размер	Ш, мм	В, мм	Г, мм
RCI-RNX24HN/OUT	705	530	279
RCI-RNX30HN/OUT	705	530	279
RCI-RNX35HN/OUT	705	530	279



Технология 3D AUTO AIR — управление потоком воздуха в 4-х направлениях



Возможность управления функциями кондиционера через Wi-Fi с мобильного устройства (опция)



Триумф вашего климата

Настоящим триумфом идеального климата станут сплит-системы TRIUMPH с серебристой вставкой на передней панели внутреннего блока. Кондиционеры оснащены трехступенчатой системой очистки воздуха.

КЛАССИЧЕСКИЕ СПЛИТ-СИСТЕМЫ



ROYAL®
CLIMA

Серия **TRIUMPH**



О кондиционерах
ROYAL Clima
на YouTube

ЭНЕРГОЭФФЕКТИВНОСТЬ

Модели классических и инверторных сплит-систем ROYAL Clima имеют высокий класс энергоэффективности А

ФУНКЦИЯ IFEEL

Позволяет настроить и поддерживать максимально комфортную температуру в месте нахождения пульта ДУ

НАДЕЖНОСТЬ

Сплит-системы серии TRIUMPH оснащены надежными и долговечными компрессорами GMCC



КЛАСС ЭНЕРГО-ЭФФЕКТИВНОСТИ



ГОТОВ ДЛЯ УСТАНОВКИ МОДУЛЯ WI-FI



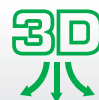
ФИЛЬТР ACTIVE CARBONE*



ФИЛЬТР SILVER ION*



НИЗКИЙ УРОВЕНЬ ШУМА



3D AUTO AIR



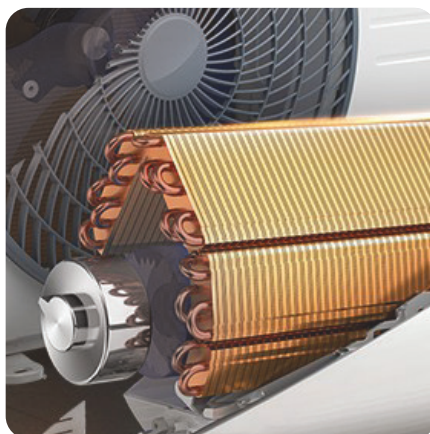
ФУНКЦИЯ I FEEL



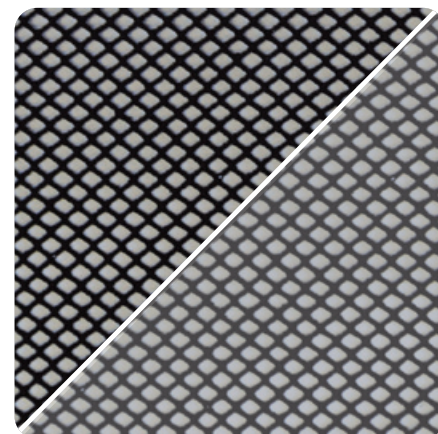
ЗИМНИЙ КОМПЛЕКТ -40 °C**



Элегантный дизайн пульта ДУ в форме слайдера. На лицевую панель вынесены только основные кнопки. Функциональные клавиши управления размещены под крышкой. Для удобства использования пульт полностью русифицирован



Ламели теплообменника кондиционеров ROYAL Clima защищены антикоррозийным покрытием Golden Fin. Оно предохраняет теплообменник от воздействия пыли, дождя, насыщенного солями воздуха и других вредных факторов, значительно увеличивая срок службы кондиционера



Фильтр Silver Ion эффективно уничтожает споры плесневых грибов, бактерии и вирусы, находящиеся в воздухе. Фильтр Active Carbone представляет собой угольную фильтр-кассету, проходя через которую воздух очищается от вредных примесей и запахов*

* Для моделей с индексами 22, 28, 35.

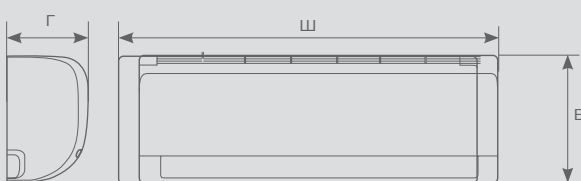
** Опция.

КЛАССИЧЕСКИЕ СПЛИТ-СИСТЕМЫ

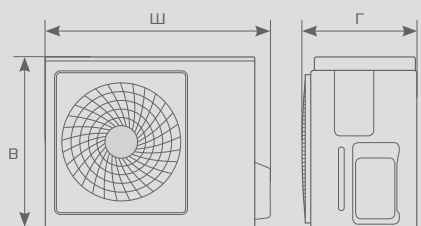
Серия **TRIUMPH** ТРИУМФ

Параметр / Модель	RC-TWN22HN	RC-TWN28HN	RC-TWN35HN	RC-TWN55HN	RC-TWN70HN
Электропитание, В/Гц/Ф	220-240/50/1				
Холодопроизводительность, кВт	2,25	2,85	3,57	5,25	6,8
Теплопроизводительность, кВт	2,45	2,92	3,47	5,21	7,8
Номинальный ток (охлажд./нагрев), А	3,05 / 3,01	4,28 / 3,77	5,37 / 4,65	7,68 / 6,97	9,61 / 10,52
Номинальная мощность (охлажд./нагрев), Вт	701 / 678	888 / 781	1112 / 961	1591 / 1443	2237 / 2371
Кэфф. EER / Класс энергоэффективности (охл.)	3,21 / А	3,21 / А	3,21 / А	3,30 / А	3,04 / В
Кэфф. COP / Класс энергоэффективности (нагр.)	3,61 / А	3,74 / А	3,61 / А	3,61 / А	3,29 / С
Расход воздуха внутр. блока, м³/ч	302/373/445	310/380/520	360/450/570	574/645/776	638/792/997
Уровень шума внутр. блока, дБ(А)	25,5/32,5/38,5	25,5/33,5/38	28,5/34,5/41,5	31/34,5/39,5	32/44/47
Уровень шума наруж. блока, дБ(А)	54	54,5	55,5	58	59,5
Бренд компрессора	GMCC	GMCC	GMCC	GMCC	GMCC
Тип хладагента	R410A				
Заводская заправка, кг	0,63	0,7	0,64	1,18	1,65
Дозаправка (свыше номинальной длины труб), г/м	15				
Размеры внутр. блока (ШхВхГ), мм	715x285x194	715x285x194	805x285x194	957x302x213	1040x327x220
Размеры внутр. блока в упаковке (ШхВхГ), мм	780x360x285	780x360x285	870x360x285	1035x380x305	1120x310x405
Размеры наруж. блока (ШхВхГ), мм	720x495x270	720x495x270	720x495x270	765x555x303	890x673x342
Размеры наруж. блока в упаковке (ШхВхГ), мм	828x540x298	828x540x298	828x540x298	887x610x337	995x740x398
Вес нетто / брутто внутреннего блока, кг	7,4 / 9,9	7,7 / 10,2	8,5 / 11,0	10,9 / 13,3	13,2 / 16,6
Вес нетто / брутто наружного блока, кг	24,6 / 26,5	26,4 / 28,2	26,9 / 28,7	31,8 / 34,2	53,0 / 55,9
Максимальная длина труб, м	20	20	20	20	25
Макс. перепад по высоте между внутр. и наруж. блоками, м	8	8	8	8	10
Минимальная длина труб, м	3	3	3	4	4
Номинальная длина труб, м	5	5	5	5	5
Диаметр дренажа, мм	16				
Диаметр жидкостной трубы, мм (дюйм)	6,35 (1/4")	6,35 (1/4")	6,35 (1/4")	6,35 (1/4")	9,53 (3/8")
Диаметр газовой трубы, мм (дюйм)	9,53 (3/8")	9,53 (3/8")	12,7 (1/2")	12,7 (1/2")	15,88 (5/8")
Рабочие темпер. границы наруж. воздуха (охл.), °С	+18...+43				
Рабочие темпер. границы наруж. воздуха (нагр.), °С	-7...+24				
Сторона подключения электропитания	Внутр. блок	Внутр. блок	Внутр. блок	Внутр. блок	Наруж. блок
Межблочный кабель, мм²*	5×1,5	5×2,5	5×2,5	5×2,5	4×1,5
Силовой кабель, мм²*	3×1,5	3×2,5	3×2,5	3×2,5	3×2,5
Автомат защиты, А*	10	16	16	16	20
Максимальная потребляемая мощность, кВт	1,15	1,85	1,95	2,20	3,30
Максимальный потребляемый ток, А	7	10	11	13	15
Пусковой ток, А	16,1	21	25	38	54,9
Максимальный потребляемый ток, А	10,5	10,5	10,5	13,5	16,0
Степень защиты, внутр. / наруж. блок	IPX0 / IPX4				
Класс электрозащиты, внутр. / наруж. блок	I класс / I класс				

* Приведены рекомендуемые сечения кабелей и автомата защиты. Вы можете самостоятельно подобрать кабель и автомат защиты после консультации с сертифицированным электриком или подобрав кабель и автомат защиты для ваших условий по ПУЭ. Межблочный кабель не входит в комплект поставок сплит-систем, докупается отдельно.

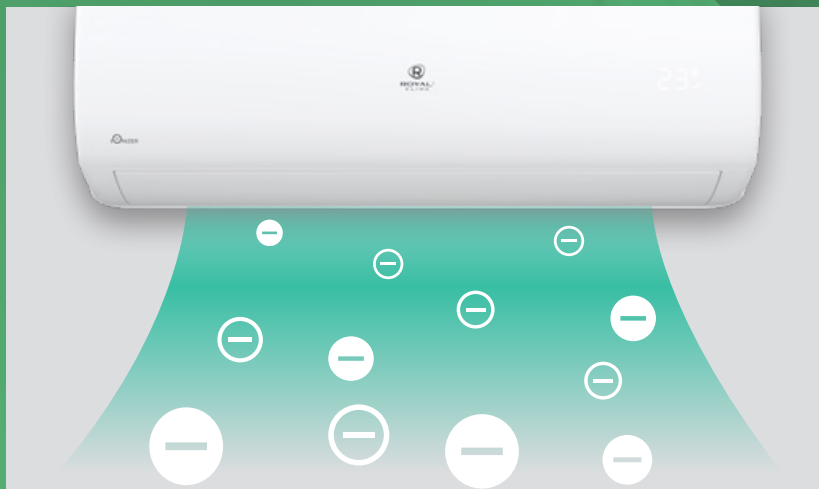


Модель / Размер	Ш, мм	В, мм	Г, мм
RC-TWN22HN/IN	715	285	194
RC-TWN28HN/IN	715	285	194
RC-TWN35HN/IN	805	285	194
RC-TWN55HN/IN	957	302	213
RC-TWN70HN/IN	1040	327	220



Модель / Размер	Ш, мм	В, мм	Г, мм
RC-TWN22HN/OUT	720	495	270
RC-TWN28HN/OUT	720	495	270
RC-TWN35HN/OUT	720	495	270
RC-TWN55HN/OUT	765	555	303
RC-TWN70HN/OUT	890	673	342

КОНДИЦИОНИРОВАНИЕ
 БЫТОВЫЕ СПЛИТ-СИСТЕМЫ
 РЕГУЛИРОВАНИЕ
 ВЛАЖНОСТИ
 ВЕНТИЛЯЦИЯ
 ЦЕНТРАЛЬНОЕ
 КОНДИЦИОНИРОВАНИЕ
 БЫТОВЫЕ
 УВЛАЖНИТЕЛИ
 ТЕПЛОЕ
 ОБОРУДОВАНИЕ
 ВОДОНАГРЕВАТЕЛИ



Встроенная функция ионизации очистит воздух от неприятных запахов и подарит здоровую атмосферу в помещении



Технология 3D AUTO AIR — управление потоком воздуха в 4-х направлениях

Инновации в классическом исполнении

Сплит-системы серии GLORIA — воплощение передовых инновационных технологий и великолепного изысканного дизайна. Модели серии оснащены расширенным набором опций и имеют отличные показатели производительности.

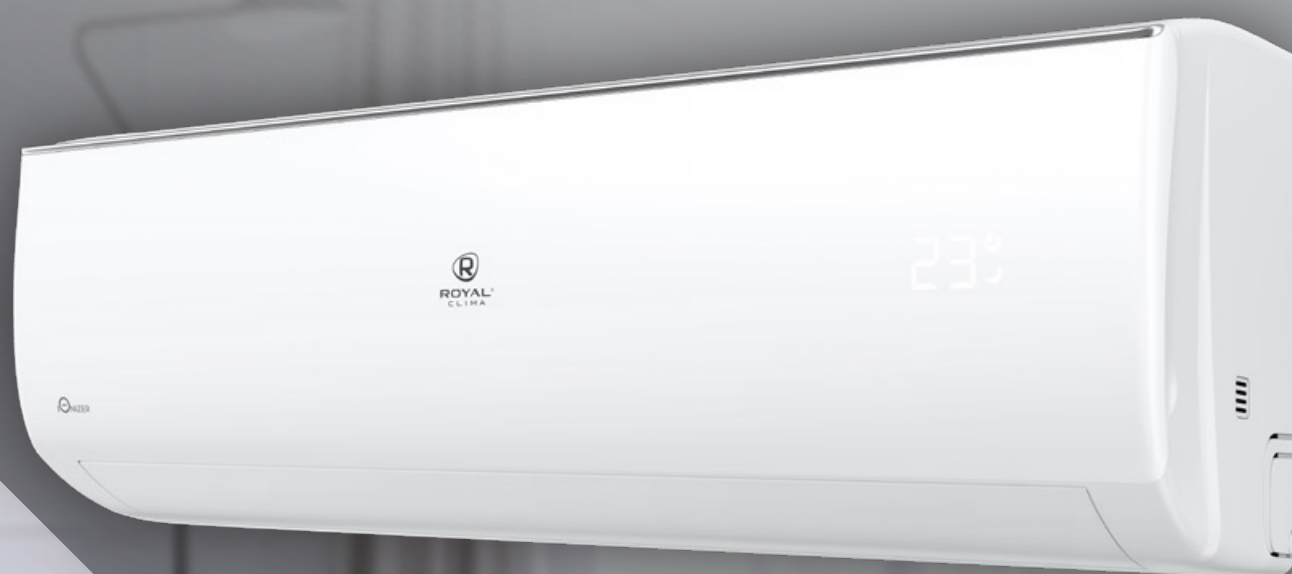


КЛАССИЧЕСКИЕ СПЛИТ-СИСТЕМЫ



ROYAL®
CLIMA

Серия **GLORIA**



О кондиционерах
ROYAL Clima
на YouTube

ЭНЕРГОЭФФЕКТИВНОСТЬ

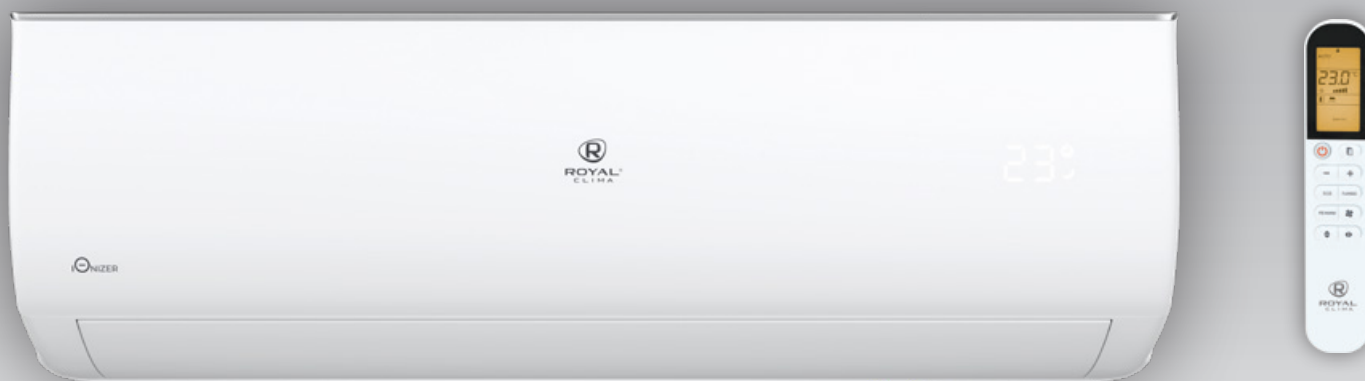
Модели классических и инверторных сплит-систем ROYAL Clima имеют высокий класс энергоэффективности А

ФУНКЦИЯ IFEEL

Позволяет настроить и поддерживать максимально комфортную температуру в месте нахождения пульта ДУ

НИЗКИЙ УРОВЕНЬ ШУМА

Сплит-системы серии GLORIA имеют низкий уровень шума внутреннего блока от 22 дБ(А)



КЛАСС ЭНЕРГО-ЭФФЕКТИВНОСТИ



ИОНИЗАЦИЯ ВОЗДУХА



5 СКОРОСТЕЙ ВЕНТИЛЯТОРА



3D AUTO AIR*



ФИЛЬТР ACTIVE CARBONE*



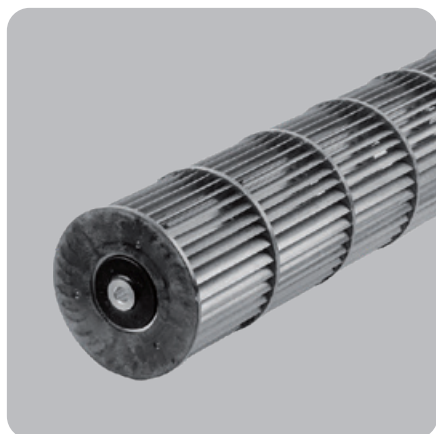
ФИЛЬТР SILVER ION*



ФУНКЦИЯ I FEEL



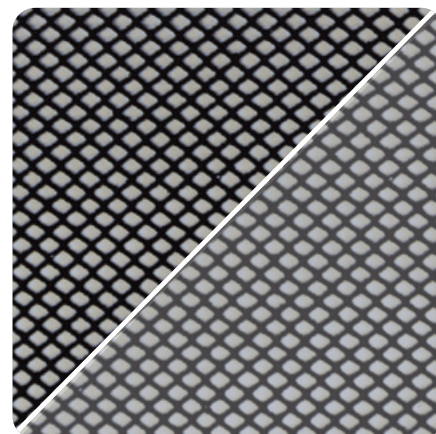
ЗИМНИЙ КОМПЛЕКТ -40 °C**



Кондиционер оснащен многоступенчатым 5-скоростным вентилятором внутреннего блока, который позволяет подобрать максимально комфортные настройки воздушного потока. При этом на первой скорости вентилятора уровень шума внутреннего блока составляет всего 22 дБ(А)



Встроенная функция ионизации очистит воздух от неприятных запахов и подарит здоровую атмосферу в помещении



Фильтр Silver Ion эффективно уничтожает споры плесневых грибов, бактерии и вирусы, находящиеся в воздухе. Фильтр Active Carbone представляет собой угольную фильтр-кассету, проходя через которую воздух очищается от вредных примесей и запахов*

* Для моделей с индексами 22, 28, 35.

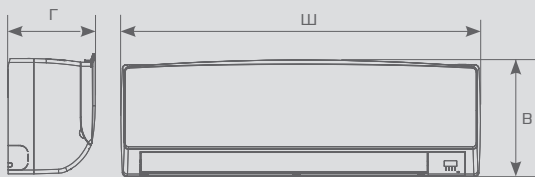
** Опция.

КЛАССИЧЕСКИЕ СПЛИТ-СИСТЕМЫ

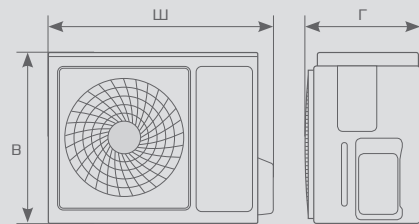
Серия **GLORIA** ГЛÓРИЯ

Параметр / Модель	RC-GL22HN	RC-GL28HN	RC-GL35HN	RC-GL55HN	RC-GL70HN	RC-G87HN
Электропитание, В/Гц/Ф	220-240/50/1					
Холодопроизводительность, кВт	2,17	2,73	3,64	5,37	7,24	8,70
Теплопроизводительность, кВт	2,35	2,92	3,77	5,53	7,42	8,90
Номинальный ток (охлажд./нагрев), А	3,19 / 3,07	3,95 / 3,75	5,27 / 4,76	7,81 / 7,19	10,47 / 9,48	12,40 / 11,25
Номинальная мощность (охлажд./нагрев), Вт	674 / 651	840 / 800	1120 / 1019	1647 / 1519	2214 / 2011	2677 / 2438
Коэффициент EER / Класс энергоэф-ти (охл.)	3,22 / А	3,25 / А	3,25 / А	3,26 / А	3,27 / А	3,25 / А
Коэффициент COP / Класс энергоэф-ти (нагр.)	3,61 / А	3,65 / А	3,70 / А	3,64 / А	3,69 / А	3,65 / А
Расход воздуха внутр. блока, м³/ч	380/400/460/520/560	380/400/460/520/560	380/400/460/520/560	530/600/730/800/870	710/810/910/1000/1090	670/775/900/1030/1100
Уровень шума внутр. блока, дБ(А)	22/27/31/35/38	22/27/31/35/38	25/28/30/34/37	28/30/35/38/40	30/33/36/41/44	30/33/37/41/45
Уровень шума наруж. блока, дБ(А)	48	48	50	54	56	56
Бренд компрессора	GMCC	GMCC	GMCC	HIGHLY	HIGHLY	GMCC
Тип хладагента	R410A					
Заводская заправка, кг	0,42	0,39	0,62	1,05	1,4	1,75
Дозаправка (свыше номинал. длины труб), г/м	20	20	20	30	30	30
Размеры внут. блока (ШхВхГ), мм	777×250×201	777×250×201	777×250×201	910×294×206	1010×315×220	1010×315×220
Размеры внут. блока в упаковке (ШхВхГ), мм	850×275×320	850×275×320	850×275×320	979×292×372	1096×312×390	1096×312×390
Размеры наружного блока (ШхВхГ), мм	712×459×276	712×459×276	777×498×290	853×602×349	886×605×357	968×655×400
Размеры наруж. блока в упаковке (ШхВхГ), мм	765×481×310	765×481×310	818×520×325	890×628×385	930×635×380	1023×698×430
Вес нетто / брутто внутреннего блока, кг	7,5 / 9,5	7,5 / 9,5	8,0 / 10,0	10,5 / 12,5	13,0 / 16,0	13,0 / 16,0
Вес нетто / брутто наружного блока, кг	20,0 / 23,0	22,5 / 25,0	25,0 / 27,0	30,0 / 33,0	36,0 / 39,0	50,0 / 54,0
Максимальная длина труб, м	15	15	20	20	25	25
Макс. перепад высоты между внут. и наруж. блоками, м	5	8	8	8	8	10
Минимальная длина труб, м	3	3	3	3	3	3
Номинальная длина труб, м	3	3	3	3	3	4
Диаметр дренажа, мм	16					
Диаметр жидкостной трубы, мм (дюйм)	6,35 (1/4")	6,35 (1/4")	6,35 (1/4")	6,35 (1/4")	6,35 (1/4")	6,35 (1/4")
Диаметр газовой трубы, мм (дюйм)	9,53 (3/8")	9,53 (3/8")	9,53 (3/8")	12,7 (1/2")	15,88 (5/8")	15,88 (5/8")
Рабочие темп. границы наруж. воздуха (охл.), °С	+18...43					
Рабочие темп. границы наруж. воздуха (нагр.), °С	-7...+24					
Сторона подключения электропитания	Внутр. блок	Внутр. блок	Внутр. блок	Внутр. блок	Внутр. блок	Наруж. блок
Межблочный кабель, мм²*	5×1,5	5×2,5	5×2,5	5×2,5	5×2,5	6×0,75
Силовой кабель, мм²*	3×1,5	3×2,5	3×2,5	3×2,5	3×2,5	3×2,5
Автомат защиты, А*	10	16	16	16	20	25
Макс. потребляемая мощность, кВт	1,13	1,38	1,60	2,00	3,00	3,32
Макс. потребляемый ток, А	6,00	7,60	8,90	11,00	15,50	15,70
Пусковой ток, А	17,00	23,00	28,00	35,00	48,00	60,00
Степень защиты, внут. / наруж. блок	IPX0 / IPX4					
Класс электрозащиты, внут. / наруж. блок	I класс / I класс					

* Приведены рекомендуемые сечения кабелей и автомата защиты. Вы можете самостоятельно подобрать кабель и автомат защиты после консультации с сертифицированным электриком или подобрав кабель и автомат защиты для ваших условий по ПУЭ. Межблочный кабель не входит в комплект поставок сплит-систем, докупается отдельно.



Модель / Размер	Ш, мм	В, мм	Г, мм
RC-GL22HN	698	255	190
RC-GL30HN	698	255	190
RC-GL35HN	777	250	205
RC-GL55HN	910	292	205
RC-GL70HN	1010	315	220
RC-GL87HN	1010	315	220



Модель / Размер	Ш, мм	В, мм	Г, мм
RC-GL22HN	654	507	276
RC-GL30HN	654	507	276
RC-GL35HN	777	948	290
RC-GL55HN	835	605	360
RC-GL70HN	886	605	357
RC-GL87HN	968	655	400



Шумоизоляция компрессора позволяет значительно снизить шум при работе кондиционера



Встроенная функция ионизации очистит воздух от неприятных запахов и подарит здоровую атмосферу в помещении

Компактная сила

Для создания систем кондиционирования помещений большой площади (до 100 м²) идеально подойдет кондиционер повышенной мощности серии GLORIA. Холодопроизводительность GLORIA составляет почти 11 кВт, что значительно расширяет возможности создания систем кондиционирования на базе сплит-систем с внутренними блоками настенного типа и позволяет создавать действительно экономичные, но при этом мощные и энергоэффективные системы.



КОНДИЦИОНЕРЫ ПОВЫШЕННОЙ МОЩНОСТИ



ROYAL®
CLIMA

Серия **GLORIA**



О кондиционерах
ROYAL Clima
на YouTube

ЭНЕРГОЭФФЕКТИВНОСТЬ

Модели классических и инверторных сплит-систем ROYAL Clima имеют высокий класс энергоэффективности А

ЯПОНСКИЕ ТЕХНОЛОГИИ

При разработке кондиционеров ROYAL Clima за основу был взят ротационный компрессор. Данный тип компрессора произведен с применением последних японских технологий

ОХЛАЖДЕНИЕ БОЛЬШИХ ПОМЕЩЕНИЙ ДО 100 м²

Холодопроизводительность серии GLORIA составляет 11 кВт, что позволяет охлаждать помещения до 100 м²



КЛАСС ЭНЕРГО-ЭФФЕКТИВНОСТИ



5 СКОРОСТЕЙ ВЕНТИЛЯТОРА



ИОНИЗАЦИЯ ВОЗДУХА



НИЗКИЙ УРОВЕНЬ ШУМА



ФУНКЦИЯ I FEEL



ШУМОИЗОЛЯЦИЯ КОМПРЕССОРА



ЗИМНИЙ КОМПЛЕКТ -40 °С*



Кондиционер обладает встроенной функцией I FEEL, которая позволяет контролировать максимально комфортную температуру в помещении



Кондиционер оснащен многоступенчатым 5-скоростным вентилятором внутреннего блока, который позволяет подобрать максимально комфортные настройки воздушного потока



Фильтр предварительной очистки предназначен для защиты кондиционера от грязи и пыли

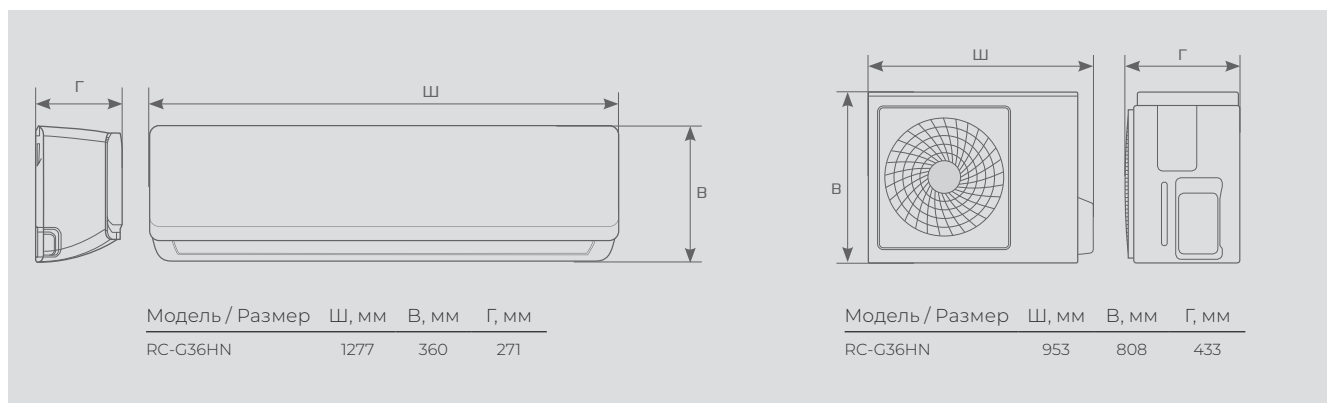
* Опция.

КОНДИЦИОНЕРЫ ПОВЫШЕННОЙ МОЩНОСТИ

Серия **GLORIA** ГЛ'ОРИЯ

Параметр / Модель	RC-G36HN
Электропитание, В/Гц/Ф	220-240/50/1
Холодопроизводительность, кВт	10,40
Теплопроизводительность, кВт	10,60
Номинальный ток (охлажд./нагрев), А	15,01 / 13,55
Номинальная мощность (охлажд./нагрев), Вт	3230 / 2928
Коэффициент EER / Класс энергоэф-ти (охл.)	3,22 / А
Коэффициент COP / Класс энергоэф-ти (нагр.)	3,62 / А
Расход воздуха внутр. блока, м³/ч	1015/1125/1330/1540/1650
Уровень шума внутр. блока, дБ(А)	36/38/41/44/46
Уровень шума наруж. блока, дБ(А)	56
Бренд компрессора	HIGHLY
Тип хладагента	R410A
Заводская заправка, кг	2,45
Дозаправка (свыше номинал. длины труб), г/м	30
Размеры внут. блока (ШхВхГ), мм	1277×360×271
Размеры внут. блока в упаковке (ШхВхГ), мм	1332×360×437
Размеры наружного блока (ШхВхГ), мм	953×808×433
Размеры наруж. блока в упаковке (ШхВхГ), мм	1020×837×475
Вес нетто / брутто внутреннего блока, кг	21,5 / 25,0
Вес нетто / брутто наружного блока, кг	64,5 / 69,0
Максимальная длина труб, м	25
Макс. перепад высоты между внут. и наруж. блоками, м	10
Минимальная длина труб, м	3
Номинальная длина труб, м	4
Диаметр дренажа, мм	16
Диаметр жидкостной трубы, мм (дюйм)	9,53 (3/8")
Диаметр газовой трубы, мм (дюйм)	15,88 (5/8")
Рабочие темп. границы наруж. воздуха (охл.), °С	+18...+43
Рабочие темп. границы наруж. воздуха (нагр.), °С	-7...+24
Сторона подключения электропитания	Наружный блок
Межблочный кабель, мм²*	4×0,75
Силовой кабель, мм²*	3×4,0
Автомат защиты, А*	25
Макс. потребляемая мощность, кВт	4,85
Макс. потребляемый ток, А	24,50
Пусковой ток, А	80,00
Степень защиты, внут. / наруж. блок	IPX0 / IPX4
Класс электрозащиты, внут. / наруж. блок	I класс / I класс

* Приведены рекомендуемые сечения кабелей и автомата защиты. Вы можете самостоятельно подобрать кабель и автомат защиты после консультации с сертифицированным электриком или подобрав кабель и автомат защиты для ваших условий по ПУЭ. Межблочный кабель не входит в комплект поставок сплит-систем, докупается отдельно.





Встроенная функция ионизации очистит воздух от неприятных запахов и подарит здоровую атмосферу в помещении



Технология 3D AUTO AIR — управление потоком воздуха в 4-х направлениях

Инновационный и эффектный

В сплит-системах серии ATTICA NERO объединены самые современные технологии и изысканный дизайн. Внутренний блок, выполненный в строгом черном цвете, отлично впишется в любой интерьер от современного до классического.



КЛАССИЧЕСКИЕ СПЛИТ-СИСТЕМЫ



ROYAL®
CLIMA

Серия **ATTICA NERO**

НОВИНКА
2022



О кондиционерах
ROYAL Clima
на YouTube

ЭНЕРГОЭФФЕКТИВНОСТЬ

Модели классических и инверторных сплит-систем ROYAL Clima имеют высокий класс энергоэффективности A

НИЗКИЙ УРОВЕНЬ ШУМА

Сплит-системы серии ATTICA NERO имеют низкий уровень шума внутреннего блока от 22 дБ(А)

5 СКОРОСТЕЙ ВЕНТИЛЯТОРА

Возможность выбрать максимально комфортную скорость подачи воздуха



КЛАСС ЭНЕРГО-ЭФФЕКТИВНОСТИ



ИОНИЗАЦИЯ ВОЗДУХА



5 СКОРОСТЕЙ ВЕНТИЛЯТОРА



3D AUTO AIR



ФИЛЬТР ACTIVE CARBONE



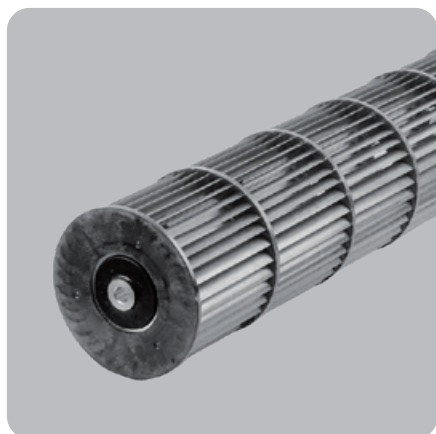
ФИЛЬТР SILVER ION



ФУНКЦИЯ I FEEL



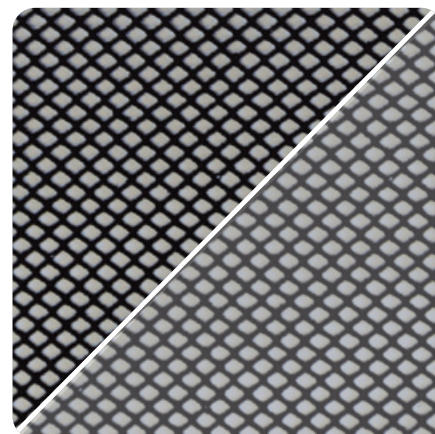
ШУМОИЗОЛЯЦИЯ КОМПРЕССОРА



Кондиционер оснащен многоступенчатым 5-скоростным вентилятором внутреннего блока, который позволяет подобрать максимально комфортные настройки воздушного потока. При этом на первой скорости вентилятора уровень шума внутреннего блока составляет всего 22 дБ(А)



Встроенная функция ионизации очистит воздух от неприятных запахов и подарит здоровую атмосферу в помещении



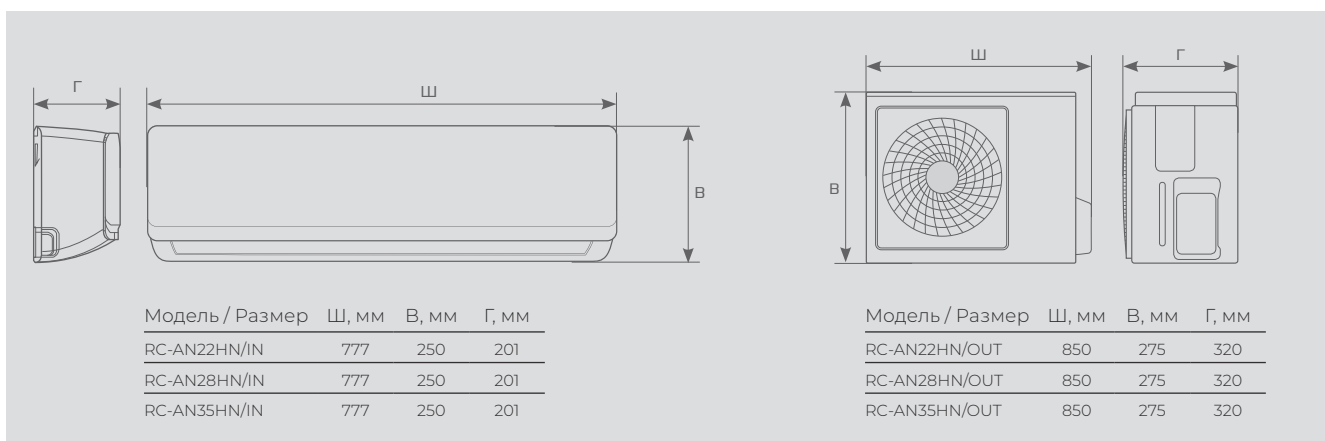
Фильтр Silver Ion эффективно уничтожает споры плесневых грибов, бактерии и вирусы, находящиеся в воздухе. Фильтр Active Carbone представляет собой угольную фильтр-кассету, проходя через которую воздух очищается от вредных примесей и запахов

КЛАССИЧЕСКИЕ СПЛИТ-СИСТЕМЫ

Серия **ATTICA NERO** АТТИКА НЭРО

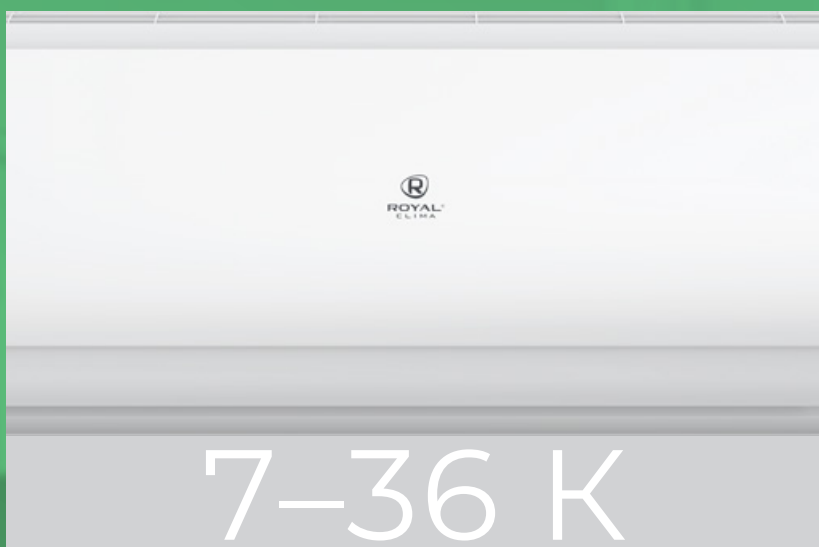
Параметр / Модель	RC-AN22HN	RC-AN28HN	RC-AN35HN
Электропитание, В/Гц/Ф		220-240/50/1	
Холодопроизводительность, кВт	2,17	2,73	3,64
Теплопроизводительность, кВт	2,35	2,92	3,77
Номинальный ток (охлажд./нагрев), А	3,19 / 3,07	3,95 / 3,75	5,27 / 4,76
Номинальная мощность (охлажд./нагрев), Вт	674 / 651	840 / 800	1120 / 1019
Коэффициент EER / Класс энергоэффективности (охл.)	3,22 / А	3,25 / А	3,25 / А
Коэффициент COP / Класс энергоэффективности (нагрев)	3,61 / А	3,65 / А	3,70 / А
Расход воздуха внутр.блока, м³/ч	380/400/460/520/560	380/400/460/520/560	380/400/460/520/560
Уровень шума внутр. блока, дБ(А)	22/27/31/35/38	22/27/31/35/38	25/28/30/34/37
Уровень шума наруж. блока, дБ(А)	48	48	50
Бренд компрессора	GMCC	GMCC	GMCC
Тип хладагента		R410A	
Заводская заправка, кг	0,42	0,39	0,62
Дозаправка (свыше номинальной длины труб), г/м	20	20	20
Размеры внутреннего блока (ШхВхГ), мм	777×250×201	777×250×201	777×250×201
Размеры внутреннего блока в упаковке (ШхВхГ), мм	850×275×320	850×275×320	850×275×320
Размеры наружного блока (ШхВхГ), мм	712×459×276	712×459×276	777×498×290
Размеры наружного блока в упаковке (ШхВхГ), мм	765×481×310	765×481×310	818×520×325
Вес нетто / брутто внутреннего блока, кг	7,5 / 9,5	7,5 / 9,5	8,0 / 10,0
Вес нетто / брутто наружного блока, кг	20,0 / 23,0	22,5 / 25,0	25,0 / 27,0
Максимальная длина труб, м	15	15	20
Макс. перепад по высоте между внут. и наруж. блоками, м	5	8	8
Минимальная длина труб, м	3	3	3
Номинальная длина труб, м	3	3	3
Диаметр дренажа, мм		16	
Диаметр жидкостной трубы, мм (дюйм)	6,35 (1/4")	6,35 (1/4")	6,35 (1/4")
Диаметр газовой трубы, мм (дюйм)	9,53 (3/8")	9,53 (3/8")	9,53 (3/8")
Рабочие температурные границы наружного воздуха (охл.), °С		+18...+43	
Рабочие температурные границы наружного воздуха (нагр.), °С		-7...+24	
Сторона подключения электропитания	Внут. блок	Внут. блок	Внут. блок
Межблочный кабель, мм²*	5×1,5	5×2,5	5×2,5
Силовой кабель, мм²*	3×1,5	3×2,5	3×2,5
Автомат защиты, А*	10,00	16	16
Максимальная потребляемая мощность, кВт	1,13	1,38	1,60
Максимальный потребляемый ток, А	6,00	7,60	8,90
Пусковой ток, А	17	23	28
Степень защиты, внутренний блок / наружный блок		IPX0 / IPX4	
Класс электрозащиты, внутренний блок / наружный блок		I класс / I класс	

* Приведены рекомендуемые сечения кабелей и автомата защиты. Вы можете самостоятельно подобрать кабель и автомат защиты после консультации с сертифицированным электриком или подобрав кабель и автомат защиты для ваших условий по ПУЭ. Межблочный кабель не входит в комплект поставок сплит-систем, докупается отдельно.





Встроенная функция ионизации очистит воздух от неприятных запахов и подарит здоровую атмосферу в помещении



Широкий модельный ряд и наличие мощной модели позволяют выбрать сплит-систему для помещения любой площади.

Премиальный классический кондиционер серии PANDORA обладает минималистичным и одновременно притягивающим взгляд дизайном, расширенным функционалом и отличной производительностью. А наличие в линейке модели с повышенной мощностью позволяет устанавливать сплит-систему PANDORA в помещения площадью до 100 м².



КЛАССИЧЕСКИЕ СПЛИТ-СИСТЕМЫ



ROYAL®
CLIMA

Серия **PANDORA**

НОВИНКА
2022



О кондиционерах
ROYAL Clima
на YouTube

ЭНЕРГОЭФФЕКТИВНОСТЬ

Модели классических и инверторных сплит-систем ROYAL Clima имеют высокий класс энергоэффективности A

НИЗКИЙ УРОВЕНЬ ШУМА

Сплит-системы серии ATTICA NERO имеют низкий уровень шума внутреннего блока от 21,5 дБ(А)

ГОРИЗОНТАЛЬНЫЕ И ВЕРТИКАЛЬНЫЕ ЖАЛЮЗИ

Во внутренних блоках сплит-систем ROYAL Clima установлены горизонтальные и вертикальные жалюзи с электроприводом. Управляйте воздушным потоком во всех направлениях с помощью пульта дистанционного управления



КЛАСС ЭНЕРГО-ЭФФЕКТИВНОСТИ



5 СКОРОСТЕЙ ВЕНТИЛЯТОРА



ИОНИЗАЦИЯ ВОЗДУХА



НИЗКИЙ УРОВЕНЬ ШУМА



ФИЛЬТР ACTIVE CARBONE*



ФИЛЬТР SILVER ION*



3D AUTO AIR



ФУНКЦИЯ I FEEL



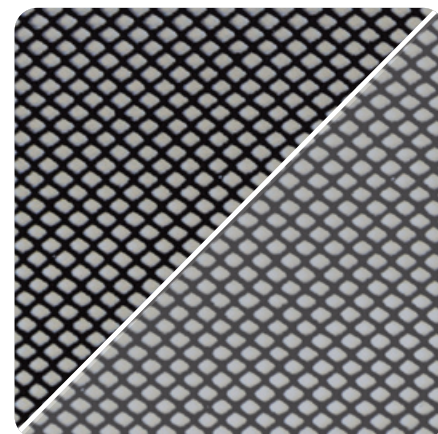
ЗИМНИЙ КОМПЛЕКТ -40 °C**



Кондиционер оснащен многоступенчатым 5-скоростным вентилятором внутреннего блока, который позволяет подобрать максимально комфортные настройки воздушного потока. При этом на первой скорости вентилятора уровень шума внутреннего блока составляет всего 21,5 дБ(А)



Встроенная функция ионизации очистит воздух от неприятных запахов и подарит здоровую атмосферу в помещении*



Фильтр Silver Ion эффективно уничтожает споры плесневых грибов, бактерии и вирусы, находящиеся в воздухе. Фильтр Active Carbone представляет собой угольную фильтр-кассету, проходя через которую воздух очищается от вредных примесей и запахов*

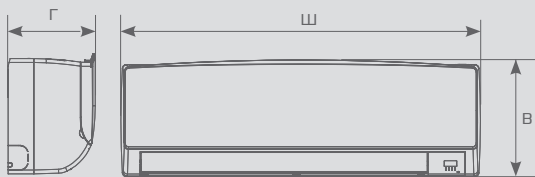
* Для моделей с индексами 22, 28, 35.

** Опция.

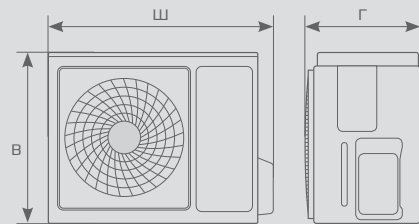
КЛАССИЧЕСКИЕ СПЛИТ-СИСТЕМЫ

Серия **PANDORA** ПАНДÓРА

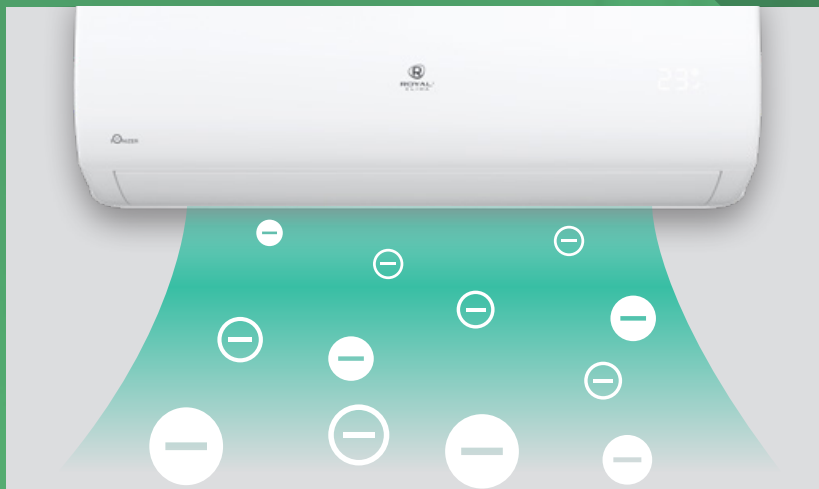
Параметр / Модель	RC-PD22HN	RC-PD28HN	RC-PD35HN	RC-PD55HN	RC-PD70HN	RC-PD95HN
Электропитание, В/Гц/Ф	220-240/50/1					
Холодопроизводительность, кВт	2,2	2,75	3,67	5,5	7,25	10,4
Теплопроизводительность, кВт	2,38	2,95	3,8	5,6	7,6	10,6
Номинальный ток (охлажд./нагрев), А	3,24 / 3,08	4,01 / 3,80	5,36 / 4,88	8,07 / 7,23	10,64 / 9,84	15,01 / 13,55
Номинальная мощность (охлажд./нагрев), Вт	683 / 654	854 / 810	1140 / 1044	1708 / 1538	2251 / 2088	3230 / 2928
Кэфф. EER / Класс энергоэфф-ти (охл.)	3,22 / А	3,22 / А	3,22 / А	3,22 / А	3,22 / А	3,22 / А
Кэфф. COP / Класс энергоэфф-ти (нагр.)	3,64 / А	3,64 / А	3,64 / А	3,64 / А	3,64 / А	3,62 / А
Расход воздуха внутр.блока, м ³ /ч	380/400/460/520/560	380/400/460/520/560	380/400/460/520/560	510/610/710/830/900	855/945/1030/1120/1250	1015/1125/1330/1540/1650
Уровень шума внутр. блока, дБ(А)	21,5/27/31/35/38	21,5/27/31/35/38	24/28/32/35/38	27,5/30/35/38/40	30/33/36/41/44	36/38/41/44/46
Уровень шума наруж. блока, дБ(А)	48	48	50	54	56	56
Бренд компрессора	GMCC	GMCC	GMCC	HIGHLY	HIGHLY	HIGHLY
Тип хладагента	R410A					
Заводская заправка, кг	0,42	0,39	0,62	1,40	1,35	2,45
Дозаправка (свыше номинал. длины труб), г/м	20,0	20	20	30	30	30
Размеры внутреннего блока (ШхВхГ), мм	811×278×198	811×278×198	811×278×198	1015×313×221	1132×332×229	1277×360×271
Размеры внут. блока в упаковке (ШхВхГ), мм	905×270×355	905×270×355	905×270×355	1086×293×378	1202×302×402	1332×350×437
Размеры наружного блока (ШхВхГ), мм	712×459×276	712×459×276	777×498×290	853×602×349	920×699×380	953×808×433
Размеры наруж. блока в упаковке (ШхВхГ), мм	765×481×310	765×481×310	818×520×325	890×628×385	960×732×400	1020×837×475
Вес нетто / брутто внутреннего блока, кг	8,0 / 10,0	8,0 / 10,0	8,5 / 10,5	11,0 / 14,0	14,0 / 17,0	21,5 / 25,0
Вес нетто / брутто наружного блока, кг	20,0 / 22,5	22,5 / 25,0	25,0 / 28,0	40,0 / 43,0	48,5 / 52,0	64,5 / 69,0
Максимальная длина труб, м	15	15	20	20	25	25
Макс. перепад высоты между внут. и наруж. блоками, м	5	8	8	8	8	10
Минимальная длина труб, м	3	3	3	3	3	3
Номинальная длина труб, м	3	3,00	3,00	5,00	5,00	4,00
Диаметр дренажа, мм	16					
Диаметр жидкостной трубы, мм (дюйм)	6,35 (1/4")	6,35 (1/4")	6,35 (1/4")	6,35 (1/4")	6,35 (1/4")	9,53 (3/8")
Диаметр газовой трубы, мм (дюйм)	9,53 (3/8")	9,53 (3/8")	9,53 (3/8")	12,7 (1/2")	15,88 (5/8")	15,88 (5/8")
Рабочие темп. границы наруж. воздуха (охл.), °C	+18...+43	+18...+43	+18...+43	+18...+52	+18...+52	+18...+43
Рабочие темп. границы наруж. воздуха (нагр.), °C	-7...+24	-7...+24	-7...+24	-7...+24	-7...+24	-7...+24
Сторона подключения электропитания	Внут. блок	Внут. блок	Внут. блок	Внут. блок	Наруж. блок	Наруж. блок
Межблочный кабель, мм ² *	5×1,5	5×2,5	5×2,5	5×2,5	6×0,75	4×0,75
Силовой кабель, мм ² *	3×1,5	3×2,5	3×2,5	3×2,5	3×2,5	3×4,0
Автомат защиты, А*	10	16	16	16	20	25
Максимальная потребляемая мощность, кВт	1,13	1,38	1,60	2,45	3,00	4,85
Максимальный потребляемый ток, А	6,0	7,6	8,9	12,5	15,5	24,5
Пусковой ток, А	17	23	28	42	60	80
Степень защиты, внут. / наруж. блок	IPX0 / IPX4					
Класс электрозащиты, внут. / наруж. блок	I класс / I класс					



Модель / Размер	Ш, мм	В, мм	Г, мм
RC-PD22HN/IN	811	278	198
RC-PD28HN/IN	811	278	198
RC-PD35HN/IN	811	278	198
RC-PD55HN/IN	1015	313	221
RC-PD70HN/IN	1132	332	229
RC-PD95HN/IN	1277	360	271



Модель / Размер	Ш, мм	В, мм	Г, мм
RC-PD22HN/OUT	712	459	276
RC-PD28HN/OUT	712	459	276
RC-PD35HN/OUT	777	498	290
RC-PD55HN/OUT	853	602	349
RC-PD70HN/OUT	920	699	380
RC-PD95HN/OUT	953	808	433



Встроенная функция ионизации очистит воздух от неприятных запахов и подарит здоровую атмосферу в помещении



Возможность управления функциями кондиционера через Wi-Fi мобильного устройства (опция)

Изысканный дизайн и расширенный функционал

Классические сплит-системы серии RENAISSANCE — премиальные кондиционеры, флагманская серия с изысканным дизайном. Передняя панель имеет сложный объемный фактурный рисунок, делающий внешний вид одновременно уточненным и роскошным.



КЛАССИЧЕСКИЕ СПЛИТ-СИСТЕМЫ



ROYAL®
CLIMA

Серия **RENAISSANCE**



О кондиционерах
ROYAL Clima
на YouTube

ЭНЕРГОЭФФЕКТИВНОСТЬ

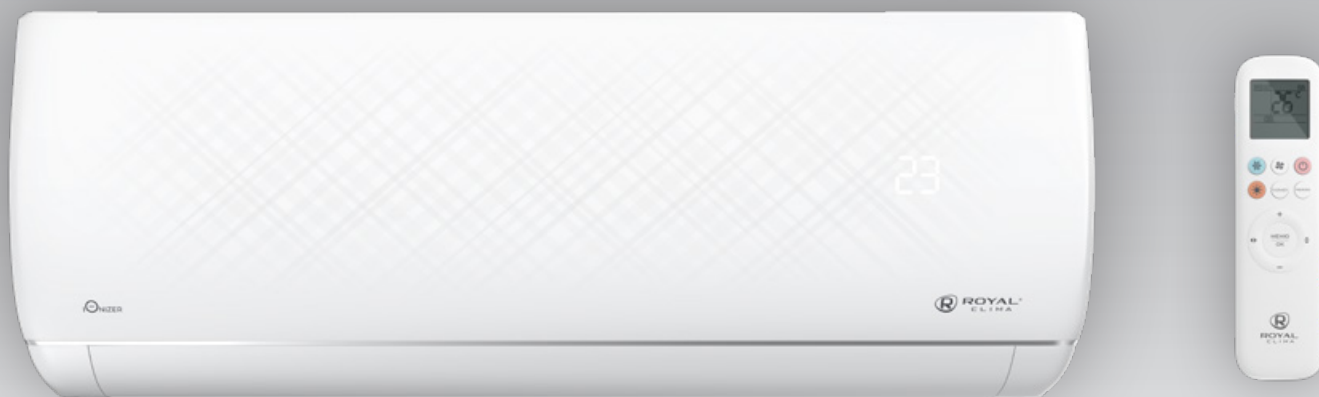
Модели классических и инверторных сплит-систем ROYAL Clima имеют высокий класс энергоэффективности А

ФУНКЦИЯ IFEEL

Позволяет настроить и поддерживать максимально комфортную температуру в месте нахождения пульта ДУ

НИЗКИЙ УРОВЕНЬ ШУМА

Сплит-системы серии RENAISSANCE имеют низкий уровень шума внутреннего блока от 22 дБ(А)



КЛАСС ЭНЕРГО-ЭФФЕКТИВНОСТИ



ИОНИЗАЦИЯ ВОЗДУХА



ГОТОВ ДЛЯ УСТАНОВКИ МОДУЛЯ WI-FI



НИЗКИЙ УРОВЕНЬ ШУМА



ФИЛЬТР ACTIVE CARBONE



ФИЛЬТР SILVER ION



3D AUTO AIR



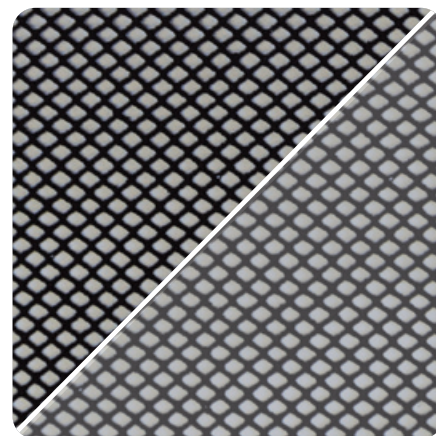
ФУНКЦИЯ I FEEL



Встроенная функция ионизации очистит воздух от неприятных запахов и подарит здоровую атмосферу в помещении



Технология 3D AUTO AIR – управление потоком воздуха в четырех направлениях



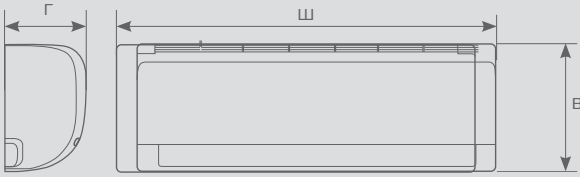
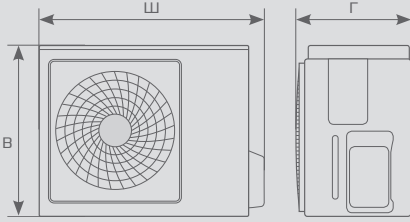
Фильтр Silver Ion эффективно уничтожает споры плесневых грибов, бактерии и вирусы, находящиеся в воздухе. Фильтр Active Carbone представляет собой угольную фильтр-кассету, проходя через которую воздух очищается от вредных примесей и запахов

КЛАССИЧЕСКИЕ СПЛИТ-СИСТЕМЫ

Серия **RENAISSANCE** РЕНЕССАНС

Параметр / Модель	RC-RNX24HN	RC-RNX28HN	RC-RNX35HN	RC-RNX55HN
Электропитание, В/Гц/Ф	220-240/50/1			
Холодопроизводительность, кВт	2,35	2,71	3,67	5,40
Теплопроизводительность, кВт	2,45	2,72	3,70	5,51
Номинальный ток (охлажд./нагрев), А	2,95 / 2,85	3,30 / 3,02	4,93 / 4,41	7,96 / 6,48
Номинальная мощность (охлажд./нагрев), Вт	729 / 673	844 / 749	1143 / 1019	1656 / 1526
Коэффициент EER / Класс энергоэффективности (охлажд)	3,22 / А	3,21 / А	3,21 / А	3,26 / А
Коэффициент COP / Класс энергоэффективности (нагрев)	3,64 / А	3,63 / А	3,63 / А	3,61 / А
Расход воздуха внутр.блока, м³/ч	480/550/600/650	480/550/600/650	455/530/600/655	670/760/850/905
Уровень шума внутр. блока, дБ(А)	22/26/30/32	22/26/30/32	25/29/32/35	27/30/32/34
Уровень шума наруж. блока, дБ(А)	52	52	53	55
Объем конденсации, л/ч	0,80	1,00	1,30	1,90
Бренд компрессора	GMCC	GMCC	GMCC	HIGHLY
Тип хладагента	R410A			
Заводская заправка, кг	0,60	0,60	0,88	1,08
Дозаправка (свыше номинальной длины труб), г/м	20	20	20	30
Размеры внутреннего блока (ШхВхГ), мм	792×292×201	792×292×201	792×292×201	940×316×224
Размеры внутреннего блока в упаковке (ШхВхГ), мм	880×370×290	880×370×290	880×370×290	1010×385×307
Размеры наружного блока (ШхВхГ), мм	665×420×280	665×420×280	730×545×285	800×545×315
Размеры наружного блока в упаковке (ШхВхГ), мм	760×480×345	760×480×345	850×620×370	920×620×400
Вес нетто / брутто внутреннего блока, кг	7,5 / 9,0	7,5 / 9,0	8,5 / 10,0	12,0 / 13,5
Вес нетто / брутто наружного блока, кг	23,5 / 25,5	23,5 / 25,5	29,0 / 31,0	36,5 / 38,5
Максимальная длина труб, м	20	20	20	20
Максимальный перепад по высоте между внут. и наруж. блоками, м	10	10	10	10
Минимальная длина труб, м	3	3	3	3
Номинальная длина труб, м	3	3	3	3
Диаметр дренажа, мм	16,9			
Диаметр жидкостной трубы, мм (дюйм)	6,35 (1/4")	6,35 (1/4")	6,35 (1/4")	6,35 (1/4")
Диаметр газовой трубы, мм (дюйм)	9,53 (3/8")	9,53 (3/8")	12,7 (1/2")	12,7 (1/2")
Рабочие температурные границы наружного воздуха (охлаждение), °C	+16...+48			
Рабочие температурные границы наружного воздуха (нагрев), °C	-15...+32			
Сторона подключения электропитания	Внут. блок	Внут. блок	Внут. блок	Внут. блок
Межблочный кабель, мм²*	5×1,5	5×1,5	5×2,5	5×2,5
Силовой кабель, мм²*	3×1,5	3×1,5	3×2,5	3×2,5
Автомат защиты, А*	10	10	16	16
Максимальная потребляемая мощность, кВт	1,10	1,10	1,30	2,00
Максимальный потребляемый ток, А	5,9	5,9	7,0	11,0
Пусковой ток, А	20	20	25	38
Степень защиты, внутренний блок / наружный блок	IPX4 / IPX4			
Класс электрозащиты, внутренний блок / наружный блок	I класс / I класс			

* Приведены рекомендуемые сечения кабелей и автомата защиты. Вы можете самостоятельно подобрать кабель и автомат защиты после консультации с сертифицированным электриком или подобрав кабель и автомат защиты для ваших условий по ПУЭ. Межблочный кабель не входит в комплект поставок сплит-систем, докупается отдельно.

																																									
<table border="1"> <thead> <tr> <th>Модель / Размер</th> <th>Ш, мм</th> <th>В, мм</th> <th>Г, мм</th> </tr> </thead> <tbody> <tr> <td>RC-RNX24HN/IN</td> <td>792</td> <td>292</td> <td>201</td> </tr> <tr> <td>RC-RNX28HN/IN</td> <td>792</td> <td>292</td> <td>201</td> </tr> <tr> <td>RC-RNX35HN/IN</td> <td>792</td> <td>292</td> <td>201</td> </tr> <tr> <td>RC-RNX55HN/IN</td> <td>940</td> <td>316</td> <td>224</td> </tr> </tbody> </table>	Модель / Размер	Ш, мм	В, мм	Г, мм	RC-RNX24HN/IN	792	292	201	RC-RNX28HN/IN	792	292	201	RC-RNX35HN/IN	792	292	201	RC-RNX55HN/IN	940	316	224	<table border="1"> <thead> <tr> <th>Модель / Размер</th> <th>Ш, мм</th> <th>В, мм</th> <th>Г, мм</th> </tr> </thead> <tbody> <tr> <td>RC-RNX24HN/OUT</td> <td>665</td> <td>420</td> <td>280</td> </tr> <tr> <td>RC-RNX28HN/OUT</td> <td>665</td> <td>420</td> <td>280</td> </tr> <tr> <td>RC-RNX35HN/OUT</td> <td>730</td> <td>545</td> <td>285</td> </tr> <tr> <td>RC-RNX55HN/OUT</td> <td>800</td> <td>545</td> <td>315</td> </tr> </tbody> </table>	Модель / Размер	Ш, мм	В, мм	Г, мм	RC-RNX24HN/OUT	665	420	280	RC-RNX28HN/OUT	665	420	280	RC-RNX35HN/OUT	730	545	285	RC-RNX55HN/OUT	800	545	315
Модель / Размер	Ш, мм	В, мм	Г, мм																																						
RC-RNX24HN/IN	792	292	201																																						
RC-RNX28HN/IN	792	292	201																																						
RC-RNX35HN/IN	792	292	201																																						
RC-RNX55HN/IN	940	316	224																																						
Модель / Размер	Ш, мм	В, мм	Г, мм																																						
RC-RNX24HN/OUT	665	420	280																																						
RC-RNX28HN/OUT	665	420	280																																						
RC-RNX35HN/OUT	730	545	285																																						
RC-RNX55HN/OUT	800	545	315																																						